

このたびは、弊社製品をお買い上げいただき誠にありがとうございます。
 ご使用前に必ずこの説明書をよくお読みの上、正しくお使いください。
 (この説明書は、必ず保管しておいてください。)

安全のための注意事項

施工、使用(操作・保守・点検)の前に必ずこの取扱説明書とその他の注意書きをすべて熟読し、正しくご使用ください。機器の知識、安全の情報そして注意事項のすべてについて習熟してからご使用ください。この取扱説明書では、安全注意事項のランクを「危険」「注意」として区分してあります。

危険	取扱いを誤った場合に、危険な状況が起こりえて、死亡又は重傷を受ける可能性が想定される場合。
注意	取扱いを誤った場合に、危険な状況が起こりえて、中程度の傷害を受ける可能性が想定される場合、及び物的損害だけの発生が想定される場合。

なお、 **注意** に記載した事項でも、状況によっては重大な結果に結びつく可能性があります。いずれも重要な内容を記載していますので必ず守ってください。

危険

- ・オプションは使用目的にあった使い方をしてください。
- ・組立作業はキャビネットの転倒防止の処置をしてから行ってください。

■施工上の注意

注意

- ・キャビネットの側板は重量物です。けが防止のため、一人で着脱作業は行わないでください。
- ・キャビネットを連結した状態で吊り上げないでください。変形、落下する恐れがあります。
- ・各種取付ねじは適正トルク値を守り正しく締付けてください。締付けが不十分の場合、落下・破損の原因となります。また締付け過ぎの場合は、ねじやタップを破損する恐れがあります。

ねじの呼び	適正締付トルク※
M5	176~294N・cm (18~30kgf・cm)
M10	1470~2450N・cm (150~250kgf・cm)

※但し、Sタイトねじにおいて締付け時の初期値はこの限りではありません。

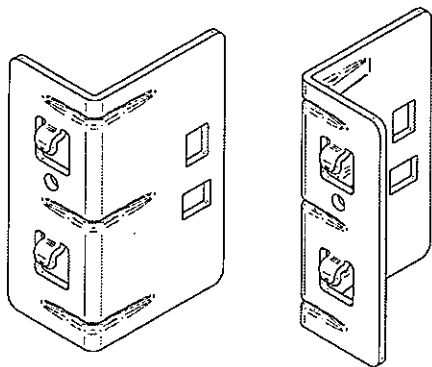
- ・IP性能を保つため、連結時の締付けは均等に徐々に行ってください。

■使用上の注意

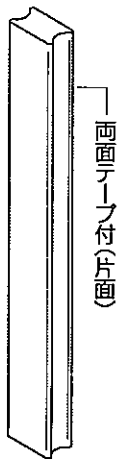
注意

- ・高温、高湿、腐食性ガスなどの雰囲気での使用は避けてください。

標準付属品一覧表



① 連結金具R (② 連結金具Lは対称形)

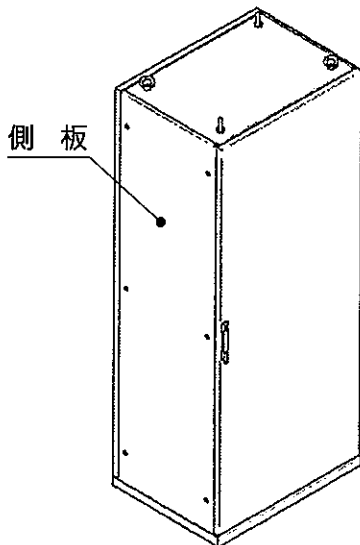


③ 連結パッキン

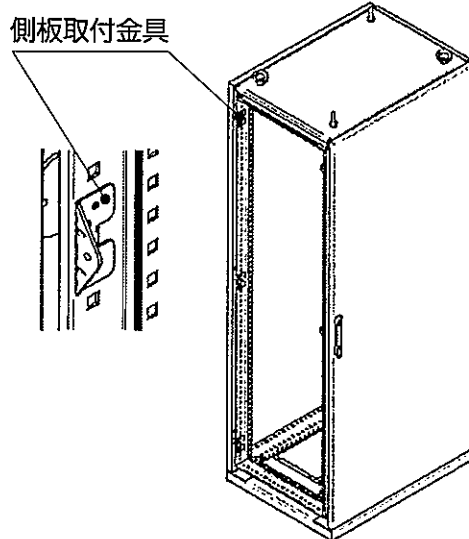
番号	部品名	姿図	FCX-JL6	FCX-JL8
①	連結金具R	左図参照	6コ	8コ
②	連結金具L	左図参照	6コ	8コ
③	連結パッキン	左図参照	6m	6m
④	六角ボルトM10-25		6本	8本
⑤	六角ナットM10		6コ	8コ

取付方法

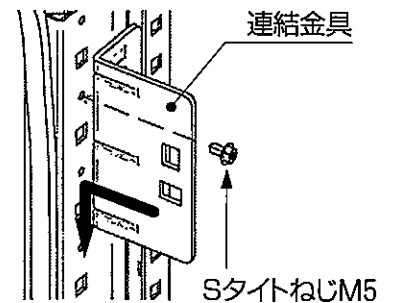
(1) それぞれのキャビネットの連結する箇所の側板を外してください。
(作業は一人で行わないでください。)



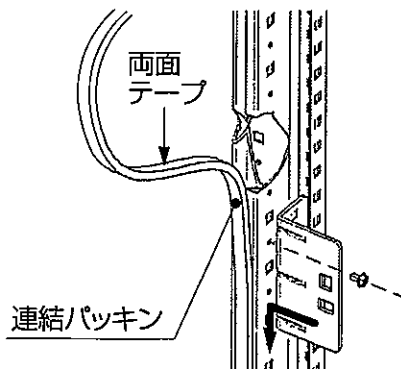
(2) 側板取付金具を取り外してください。



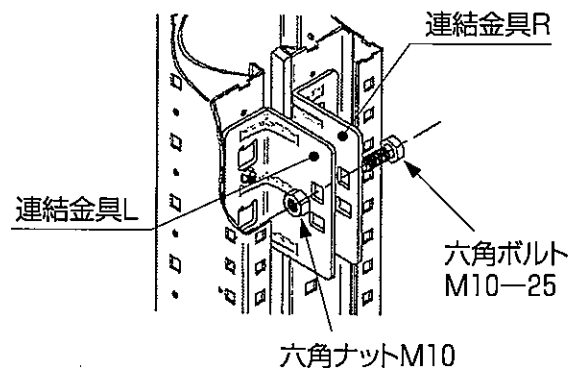
(3) 側板取付金具を取付けていたSタイトねじM5を使用して連結金具を取付けてください。
(フカサ800タイプ:FCX-JL8は上下にも取付けてください。)



(4) 連結パッキンをフレーム全周に貼り付けてください。(片側のみ)



(5) それぞれのキャビネットを付属のボルト・ナットを用いて連結してください。



仕様等、お断りなしに変更することがありますのでご了承ください。また、ご不明な点がございましたら弊社技術相談室にお問い合わせください。この取扱説明書の内容は2007年1月現在のものです。

NITTO 日東工業株式会社
©NITTO KOGYO CORPORATION

技術相談室/愛知県愛知郡長久手町蟹原2201番地
TEL (0561) 64-0152
<http://www.nitto.co.jp>

〈再生紙を使用しています〉

SK-275B C406100920