

換気扇取付金具 BX-L 取扱説明書







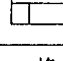


このたびは日東製品をお買い上げいただきまして、誠にありがとうございました。この説明書をよくお読みの上、正しくお使いください。なお、この取扱説明書は大切に保管してください。

本製品は盤用ボックス BA-L, SA-L に換気扇を取り付ける為の金具です。ボックスに穴加工無しで取り付けが可能です。

⚠ 注意

- ・換気扇取り付けの目的以外では使用しないでください。
- ・ファンベース取り付けの際、換気口を利用して確実にネジ止めしてください。取り付けが不完全な場合、ファンベースが落下し、機器の故障やケガの原因となる可能性があります。
- ・換気扇取り付けの際は、換気扇取扱説明書の注意事項を必ずお読みください。

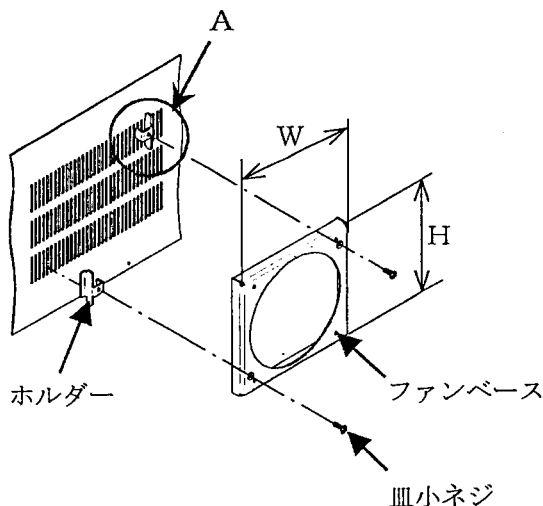
1. 製品及び付属品一覧

部品名	個数	BX-L	BX-L80KL	BX-L120KL	部品名	個数	BX-L	BX-L80KL	BX-L120KL
 ファンベース	1	○	○	○	 コンセント付きコード	1	-	-	○
 ホルダー	2	○	○	○	 フィンガーガード	1	-	○	○
 皿小ネジ M4-10	2	○	○	○	 トラス小ネジ M4-35	4	-	○	○
取扱説明書 BX-L	1	○	○	○	 回転物注意ラベル	1	-	○	○
 □80 換気扇 (コンセント付き)	1	-	○	-	換気扇取扱説明書 PR-○○○○	1	-	○	○
 □120 換気扇	1	-	-	○					

2. 取付方法

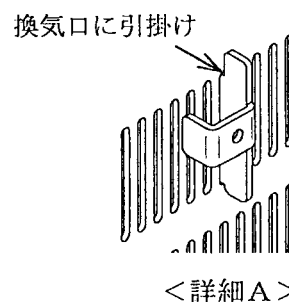
1) 換気扇取付金具は、BA-L, SA-L の扉及びボデー側面にある換気口を利用して取り付けしてください。取り付け位置は、裏面のテンプレートをご利用頂くと便利です。

- ①換気口に、ホルダーをボックス内面より引掛けます。
- ②付属の皿小ネジ(M4×10)を利用して、ファンベースを固定します。

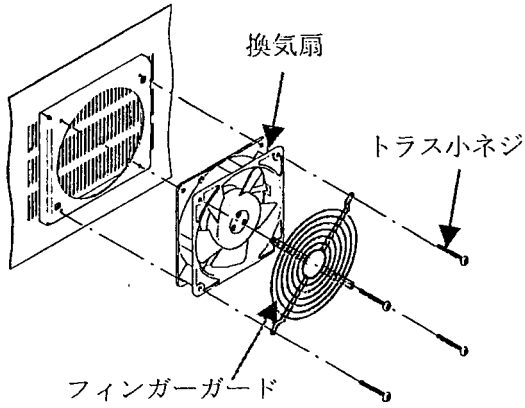



<ファンベースの外形寸法>

	W	H
BX-L80, BX-L80KL	96	87
BX-L120, BX-L120KL	136	127

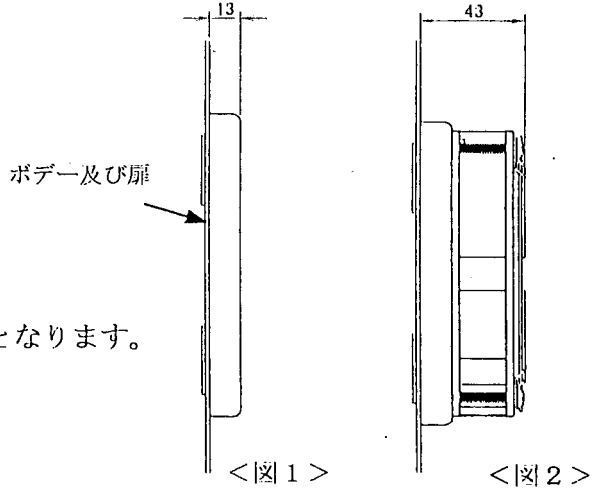


2) 取り付けしたファンベースに、下図のように換気扇を取り付けてください。



 注意
<ul style="list-style-type: none"> ・換気扇取扱説明書は必ずお読みください。 ・換気扇取扱説明書に従った使用をしない場合、換気扇の故障やケガの原因となる可能性があります。 ・フィンガーガードは必ず取り付けてください。ケガの原因となります。

※ボデーに取り付ける際、基板取り付け用ボルトと干渉する場合は、トラス小ネジ3本で換気扇を取り付けてください。



3. 取り付け時必要寸法

ファンベースを取り付ける際には右図に記載の寸法が必要となります。

図1…ファンベース取付け時

図2…ファンベース+同梱の換気扇取付け時

4. テンプレート

換気口にホルダーを引掛ける際は、下のテンプレートをご利用頂くと便利です。

