

このたびは、弊社製品をお買い上げいただき誠にありがとうございます。  
 ご使用前に必ずこの説明書をよくお読みの上、正しくお使いください。  
 (この説明書は、必ず保管しておいてください。)

## 安全のための注意事項

施工、使用(操作・保守・点検)の前に必ずこの取扱説明書とその他の注意書きをすべて熟読し、正しくご使用ください。機器の知識、安全の情報そして注意事項のすべてについて習熟してからご使用ください。この取扱説明書では、安全注意事項のランクを「危険」「注意」として区分してあります。

<b>危険</b>	・取扱いを誤った場合に、危険な状況が起こりえて、死亡又は重傷を受ける可能性が想定される場合。
<b>注意</b>	・取扱いを誤った場合に、危険な状況が起こりえて、中程度の傷害を受ける可能性が想定される場合、及び物的損害だけの発生が想定される場合。

なお、 **注意** に記載した事項でも、状況によっては重大な結果に結びつく可能性があります。いずれも重要な内容を記載していますので必ず守ってください。

## 危険

- ・オプションは使用目的にかなった使い方をしてください。
- ・組立作業はキャビネットの転倒防止の処置をしてから行ってください。

## ■施工上の注意

### 注意

- ・各種取付ねじは右表の適正トルク値を守り正しく締付けてください。締付けが不十分の場合、落下・破損の原因となります。また締付け過ぎの場合は、ねじやタップを破損する恐れがあります。
- ・危ないので、凹凸部分を強く握り締めないでください。

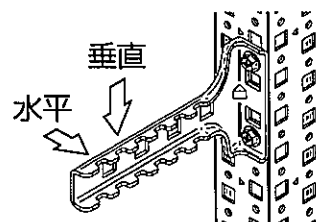
ねじの呼び	適正締付トルク※
M5	176~294N・cm (18~30kgf・cm)
M8	784~1372N・cm (80~140kgf・cm)

※但し、Sタイトねじにおいて締付け時の初期値はこの限りではありません。

## ■使用上の注意

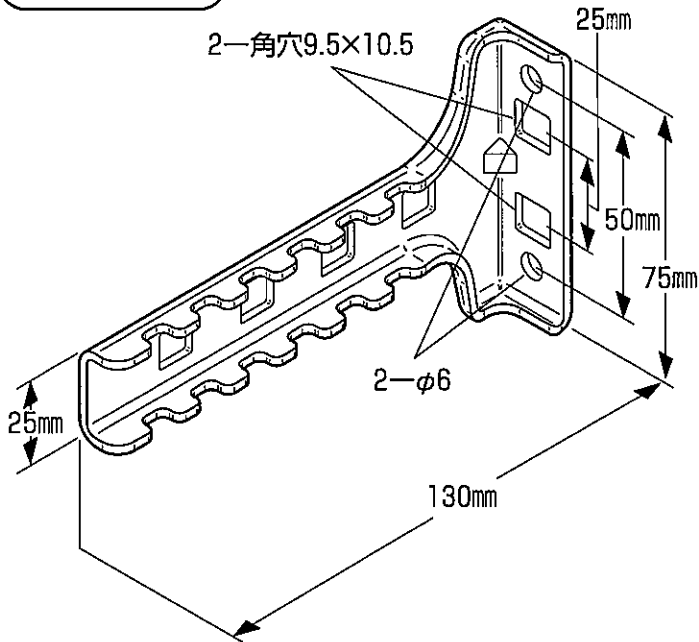
### 注意

- ・配線を固定する際、右表の適正使用荷重の範囲内としてください。適正使用荷重を超えた使用の場合、変形、破壊、脱落する恐れがあります。
- ・凹凸部分に配線を固定しないでください。局部的に応力がかかり傷や劣化の原因になります。
- ・本製品に乗ったり、手をついたり、足をかけたりしないでください。破壊、転倒、けがの原因になります。



荷重の向き	適正使用荷重
垂 直	294N (30kgf) 以内
水 平	49N (5kgf) 以内

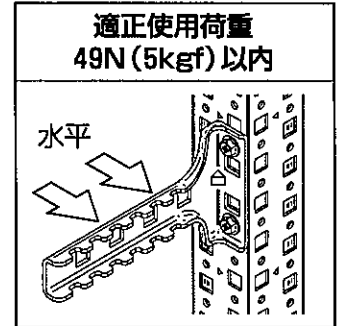
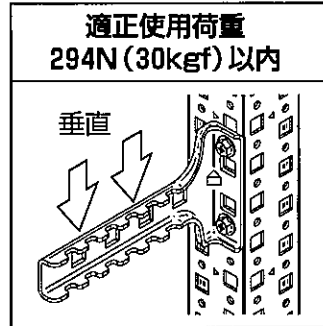
## 仕様



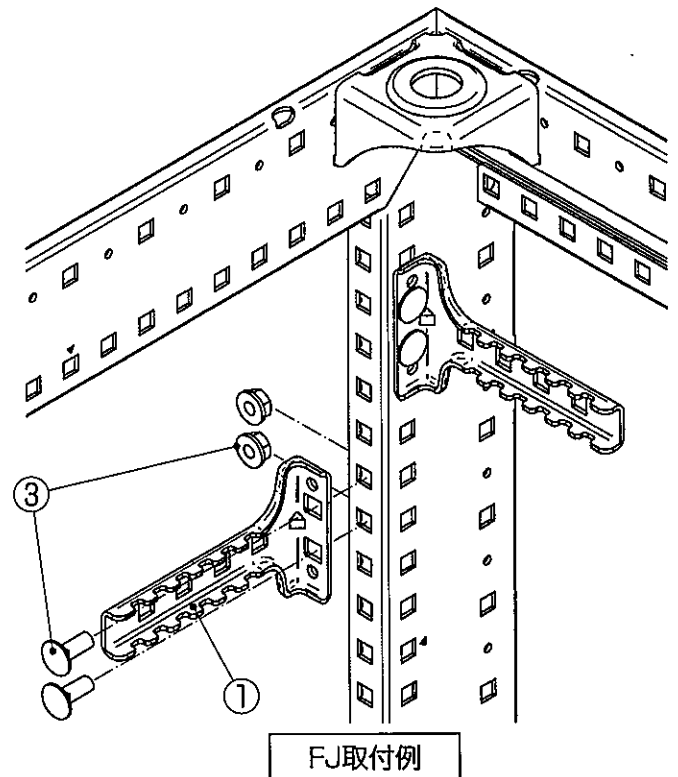
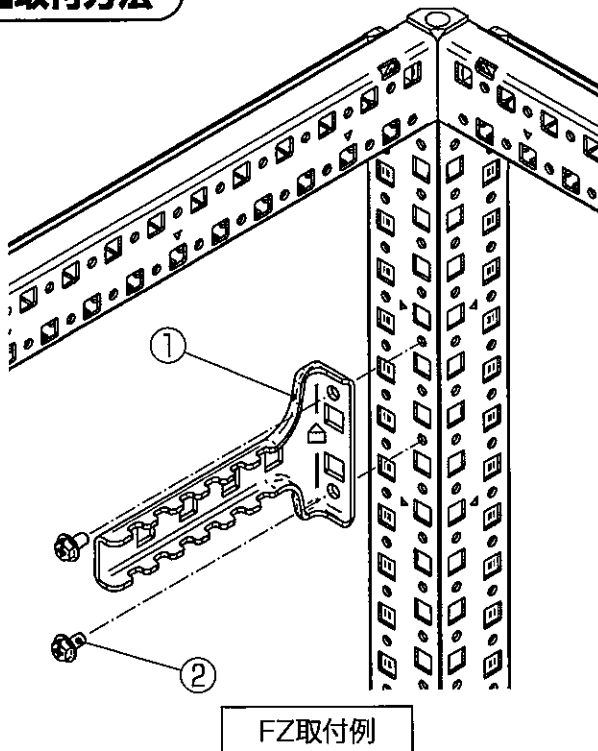
番号	部品名	材質	板厚	数量
①	配線支持金具	鋼板(樹脂コーティング)	t2.3	10

番号	付属品名	姿図	数量
②	フランジ六角ボルト (Sタイト)M5×10 <b>ご注意</b>		20
③	角根丸頭ボルトセット M8×20		20 セット

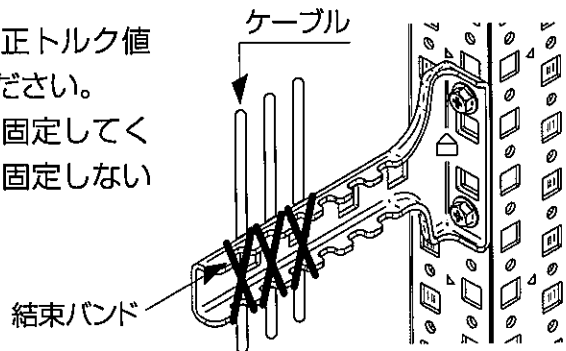
**ご注意** ステンレス製のFZシリーズのフレームにはご使用しないでください。  
ステンレス製のFZシリーズに付属の+フランジ六角ボルトM5×10 SUSをご使用ください。



## 取付方法



- 各種取付ねじは右表の適正トルク値を守り正しく締付けてください。
- ケーブルは右図の位置で固定してください。(凹凸部分では固定しないでください)



ねじの呼び	適正締付トルク※
M5	176~294N・cm (18~30kgf・cm)
M8	784~1372N・cm (80~140kgf・cm)

※但し、Sタイトねじにおいて締付け時の初期値はこの限りではありません。

仕様等、お断りなしに変更することがありますのでご了承ください。また、ご不明な点がございましたら弊社技術相談室にお問い合わせください。この取扱説明書の内容は2007年4月現在のものです。

**NITO 日東工業株式会社**  
©NITTO KOGYO CORPORATION

技術相談室/愛知県愛知郡長久手町蟹原2201番地

TEL (0561) 64-0152  
http://www.nito.co.jp

<再生紙を使用しています>

SK-308 C467301920