

このたびは、弊社製品をお買い上げいただき誠にありがとうございます。
ご使用前に必ずこの説明書をよくお読みの上、正しくお使いください。
(この説明書は、必ず保管しておいてください。)

安全のための注意事項

施工、使用(操作・保守・点検)の前に必ずこの取扱説明書とその他の注意書きをすべて熟読し、正しくご使用ください。機器の知識、安全の情報そして注意事項のすべてについて習熟してからご使用ください。この取扱説明書では、安全注意事項のランクを「危険」「注意」として区分してあります。

危険	取扱いを誤った場合に、危険な状況が起こりえて、死亡又は重傷を受ける可能性が想定される場合。
注意	取扱いを誤った場合に、危険な状況が起こりえて、中程度の傷害を受ける可能性が想定される場合、及び物的損害だけの発生が想定される場合。

なお、 に記載した事項でも、状況によっては重大な結果に結びつく可能性があります。いずれも重要な内容を記載していますので必ず守ってください。

■施工上の注意

危険									
・組立作業はキャビネットの転倒防止の処置をしてから行ってください。									
注意									
<ul style="list-style-type: none"> ・オプションは長さ、面積、重量など様々です。組立の前には十分な作業空間を確保しておいてください。 ・オプションは金属素材です。取扱いによってはねじれ、たわみ、変形を招く他、けがにいたる要因ともなりかねませんので十分に注意してください。 ・各種取付ねじは右表の適正締付トルク値を守り正しく締付けてください。締付けが不十分の場合、落下・破損の原因となります。また締付け過ぎの場合は、ねじやタップを破損する恐れがあります。 ・必ずキャビネットの種類、サイズに適合した製品を取付けてください。 	<table border="1"> <thead> <tr> <th>ねじの呼び</th> <th>適正締付トルク※1</th> </tr> </thead> <tbody> <tr> <td>M5</td> <td>176~294N・cm (18~30kgf・cm)</td> </tr> <tr> <td>M6</td> <td>294~441N・cm (30~45kgf・cm)</td> </tr> <tr> <td>M8</td> <td>784~1372N・cm (80~140kgf・cm)</td> </tr> </tbody> </table> <p>※1 但し、Sタイトねじにおいて締付け時の初期値はこの限りではありません。</p>	ねじの呼び	適正締付トルク※1	M5	176~294N・cm (18~30kgf・cm)	M6	294~441N・cm (30~45kgf・cm)	M8	784~1372N・cm (80~140kgf・cm)
ねじの呼び	適正締付トルク※1								
M5	176~294N・cm (18~30kgf・cm)								
M6	294~441N・cm (30~45kgf・cm)								
M8	784~1372N・cm (80~140kgf・cm)								

■使用上の注意

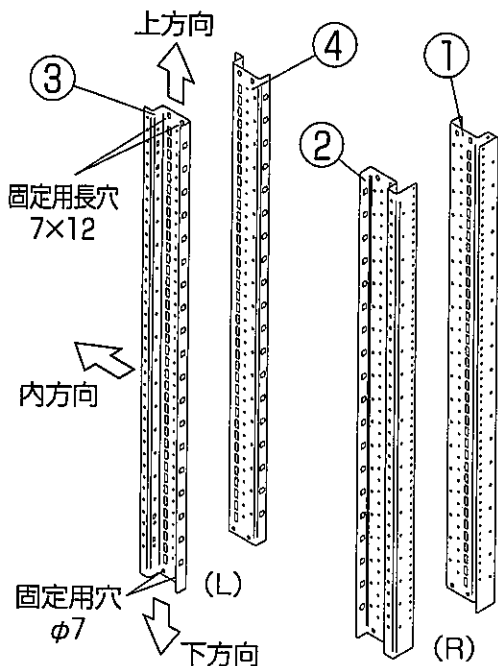
危険															
・本製品は、FZシリーズ専用の(部分)ラックマウントです。使用目的以外に使わないでください。															
注意															
<ul style="list-style-type: none"> ・オプションの搭載可能質量を超える物を取付けないでください。また搭載するキャビネットの搭載可能質量も考慮してください。転倒、性能の劣化、破損などの恐れがあります。 ・重量物はキャビネットの低い位置に設置し、重心位置を低くしてください。 ・本製品に乗ったり、手をついたり、足をかけたりしないでください。破損、転倒、けがの原因になります。 ・スライドレール等によりユニットを引き出す場合、機器を取付ける位置や重量によっては転倒の恐れがあります。また、引出しを2段以上同時に引き出すことは避けてください。 <p>※3 静荷重での性能です。 ラックマウント、部分マウントに重量物を搭載し輸送すると、ラックオプション取付ボルトのゆるみ、脱落等の恐れがありますので、別途補強対策を施してください。</p>	<table border="1"> <thead> <tr> <th rowspan="2"></th> <th colspan="2">搭載可能質量</th> </tr> <tr> <th>耐荷重性能</th> <th>耐震性能</th> </tr> </thead> <tbody> <tr> <td>FZ本体</td> <td>※2</td> <td>※2</td> </tr> <tr> <td>ラックマウントセット</td> <td>600kg ※3</td> <td>—</td> </tr> <tr> <td>部分ラックマウントセット</td> <td>100kg ※3</td> <td>—</td> </tr> </tbody> </table> <p>※2 FZシリーズ本体に備え付けの取扱説明書を参照してください。</p>		搭載可能質量		耐荷重性能	耐震性能	FZ本体	※2	※2	ラックマウントセット	600kg ※3	—	部分ラックマウントセット	100kg ※3	—
	搭載可能質量														
	耐荷重性能	耐震性能													
FZ本体	※2	※2													
ラックマウントセット	600kg ※3	—													
部分ラックマウントセット	100kg ※3	—													

■マウントアングル・マウントレールの前後移動について

- ・レール取付アダプターの取付位置を変更することにより、マウントアングル・マウントレールが25mmピッチで前後移動可能です。
屋内用タイプは前に75mm、後に50mm移動可能。
[但し屋内用組立式タイプに部分ラックマウントセットFCX-Z□07E7 (J7)、FCX-Z□08E7 (J7) を取付る場合は前に75mm、後に25mm移動可能]
屋外用タイプは前に50mm、後に25mm移動可能。
(部分ラックマウントでFZヨコ700mm、800mm用の場合はスライドレールWの位置を変更することにより可能)
- ・標準取付位置の場合右表のラックオプションが取付可能ですがマウントアングル、マウントレールの移動に際し前後マウントレール間のピッチを変更しますと取付ができなくなります。同一ピッチになるよう前後とも同様に移動してください。

品名	機種	FZフカサ D600mm用	FZフカサ D800mm用
	スリット付台板セット		RD152-30SN (SK)
スリット付スライド式台板セット		RD162-232SN (SK)	RD162-244SN (SK)
重量用台板セット		RD151-30SN (SK)	RD151-50SN (SK)
重量用スライド式台板セット		RD161-31ES (ESK)	RD161-51ES (ESK)
L型レール		RD65-27PW (K)	RD65-47PW (K)
線止めバー		RD83-D2PK (K)	RD83-D4PK (K)

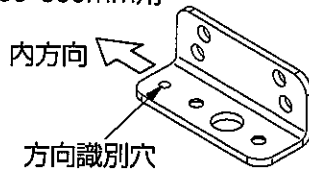
仕 様



- ①② マウントアングルE、J
- ③④ マウントレールE、J

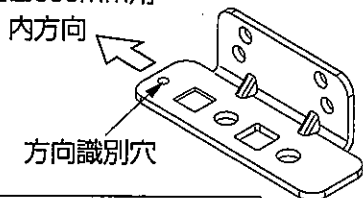
⑥ レール取付アダプター (L) (Rは対称形)

FZヨコ700・800mm用



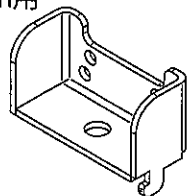
⑧ レール取付アダプター-W6 (L) (Rは対称形)

FZヨコ600mm用

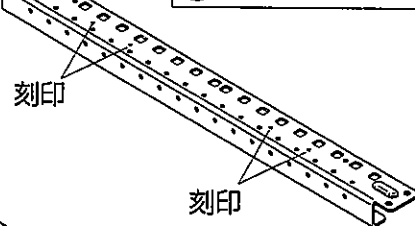


⑨ レール取付アダプター

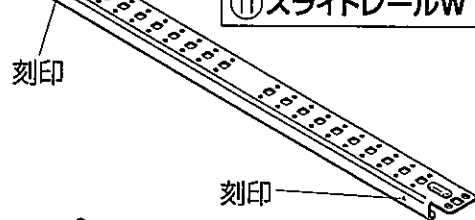
FZヨコ700・800mm用



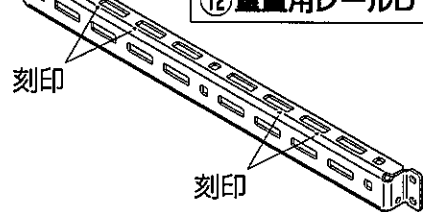
⑩ スライドレールD



⑪ スライドレールW



⑫ 重量用レールD



番号	部品名	材質	板厚	数 量			
				FZヨコ600mm用	FZヨコ700・800mm用	FZヨコ600mm用	FZヨコ700・800mm用
				FCX-Z606□□E FCX-Z606□□J	FCX-Z□□7□□E FCX-Z□□7□□J	FCX-Z□□6E7 FCX-Z□□6J7	FCX-Z□□7E7, FCX-Z□□7J7 FCX-Z□□8E7, FCX-Z□□8J7
①	マウントアングル(R)、J(R)	鋼板・塗装	t2.3	1	1	1	1
②	マウントアングル(L)、J(L)			1	1	1	1
③	マウントレールE(R)、J(R)			1	1	1	1
④	マウントレールE(L)、J(L)			1	1	1	1
⑤	レール取付アダプター(R)	鋼板・クロメートめっき	t2.3				4
⑥	レール取付アダプター(L)						4
⑦	レール取付アダプター-W6(R)			4		4	
⑧	レール取付アダプター-W6(L)			4		4	
⑨	レール取付アダプター				8		
⑩	スライドレールD	溶融亜鉛めっき鋼板	t2.3		4		
⑪	スライドレールW						4
⑫	重量用レールD	鋼板・クロメートめっき	t3.2			2	2

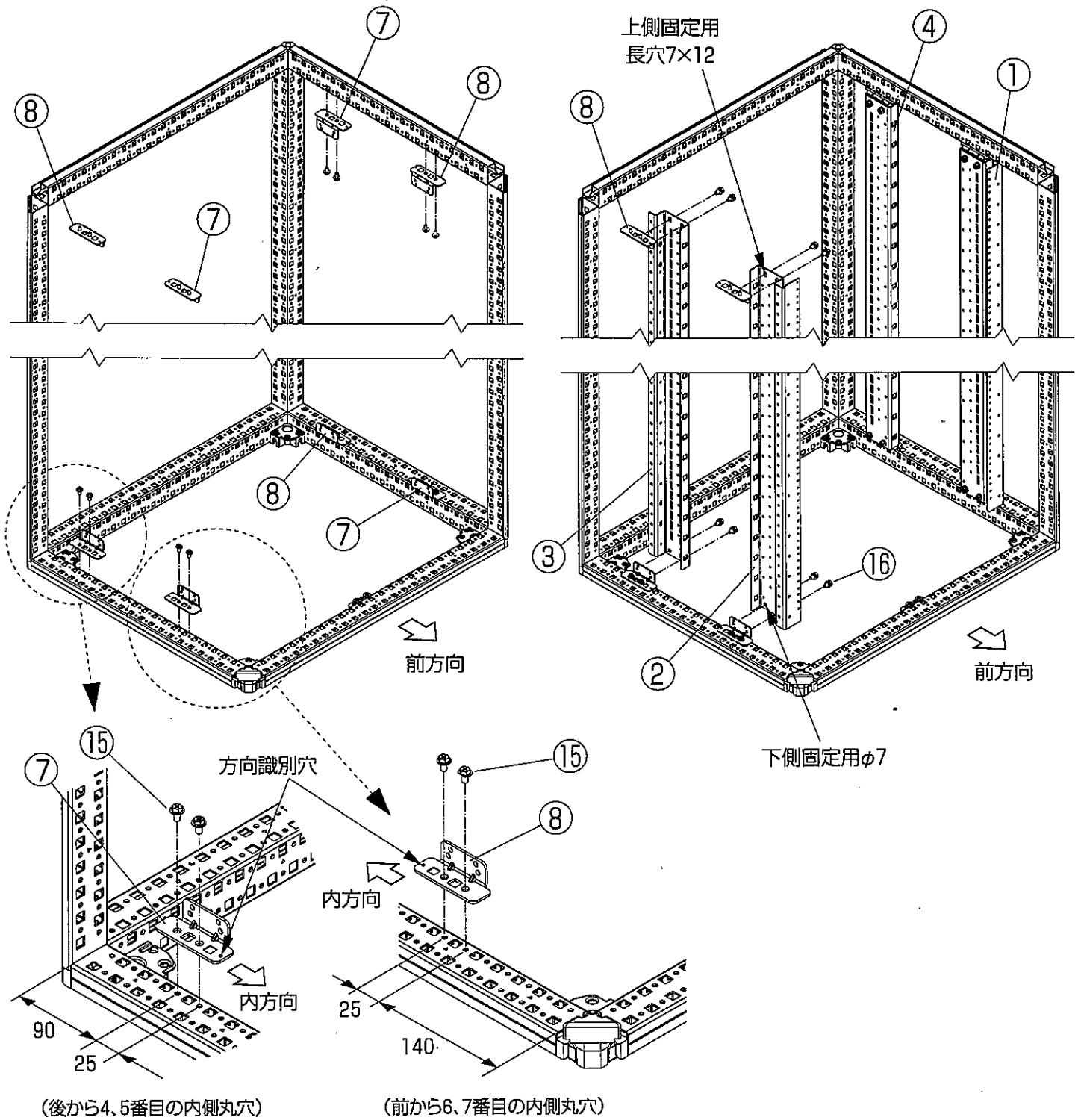
番号	付属品名	姿 図	数 量			
			FZヨコ600mm用	FZヨコ700・800mm用	FZヨコ600mm用	FZヨコ700・800mm用
			FCX-Z606□□E FCX-Z606□□J	FCX-Z□□7□□E FCX-Z□□7□□J	FCX-Z□□6E7 FCX-Z□□6J7	FCX-Z□□7E7, FCX-Z□□7J7 FCX-Z□□8E7, FCX-Z□□8J7
⑬	角根丸頭ボルトM8×20			8	8 (内4ヶ予備)	16 (内4ヶ予備)
⑭	フランジナットM8			8	8 (内4ヶ予備)	16 (内4ヶ予備)
⑮	フランジ六角ボルト (Sタイト) M5×10 <small>▲注意※1</small>		16	16	16	16
⑯	3点セムス六角ボルトM6×10		16	16	16	16

▲ 注意 ※1

⑯フランジ六角ボルト (Sタイト) M5×10は鋼板用です。ステンレス製のFZシリーズにはご使用しないでください。ステンレス製のFZシリーズに付属の+フランジ六角ボルトM5×10 SUSをご使用ください。

■ラックmountセット FCX-ZE、FCX-ZJ

- ・FCX-Z606□□E (FZヨコ600mm用) / 標準取付方法
- ・FCX-Z606□□J



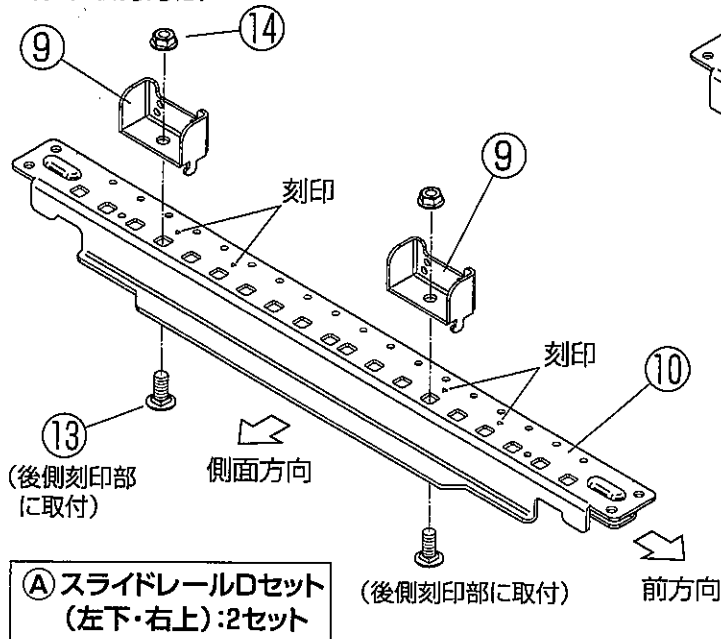
(1) レール取付アダプターW6⑦⑧をフレームへ取付けてください。R・Lの種類及び取付方向(方向識別用穴が内方向)にご注意ください。

(2) マウントアングル①②とマウントレール③④をレール取付アダプターに取付けてください。R・Lの種類及び取付方向(固定用長穴7×12が上方向)にご注意ください。

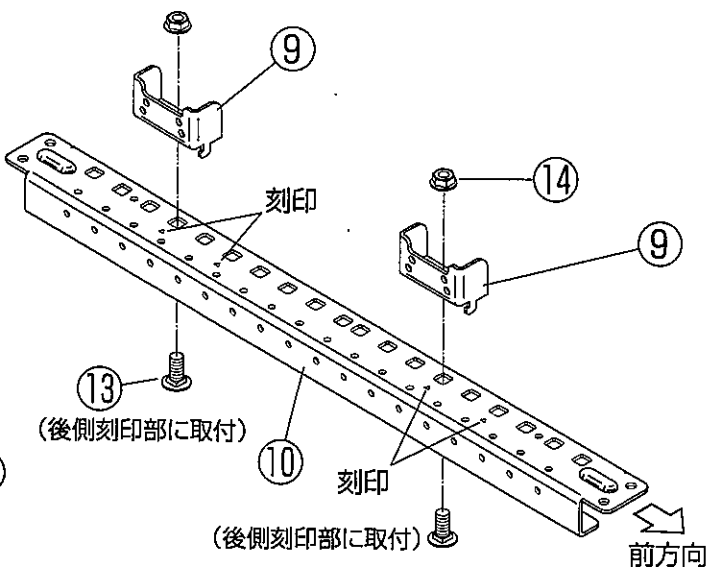
・FCX-Z□□7□□E (FZヨコ700・800mm用)

・FCX-Z□□7□□J

標準取付方法

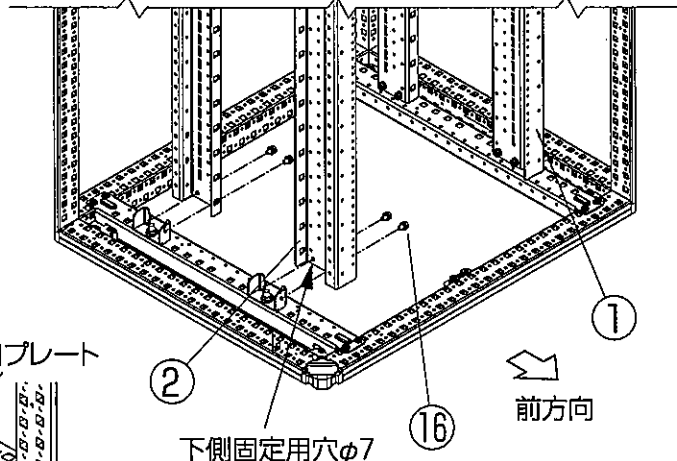
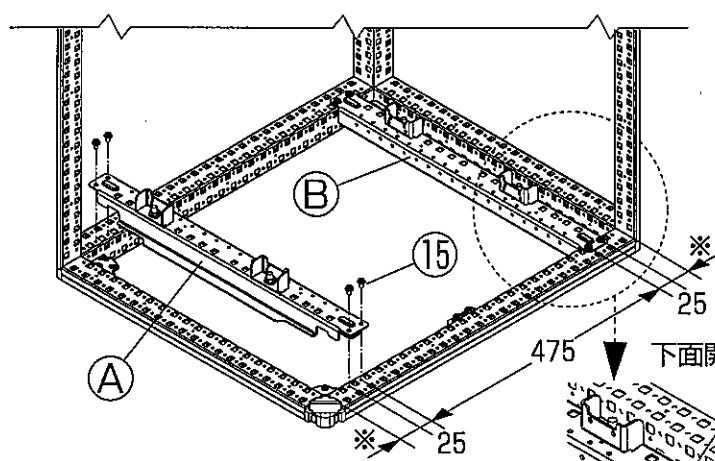
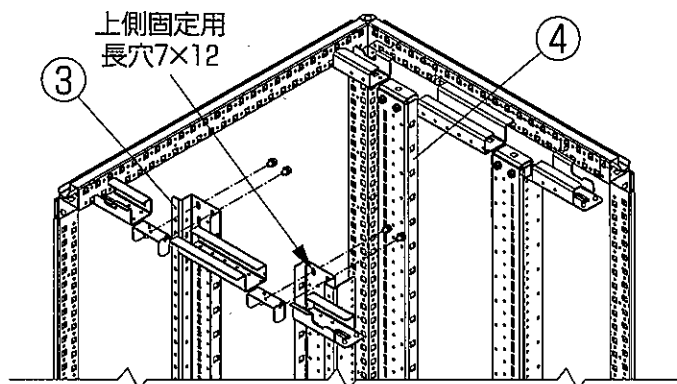
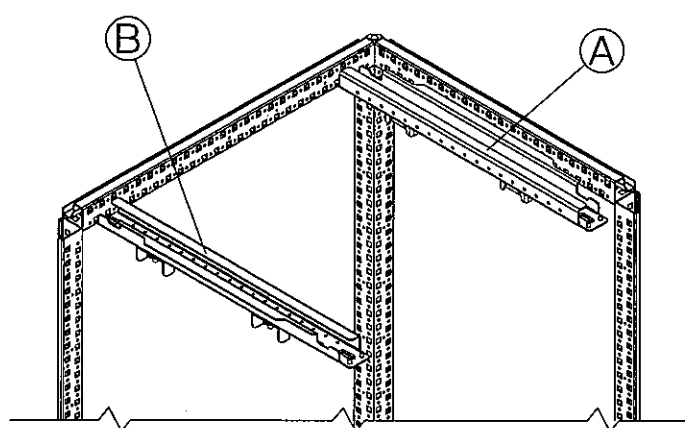


① スライドレールDセット (左下・右上): 2セット



② スライドレールDセット (右下・左上): 2セット

(1) レール取付アダプター⑨をスライドレールD⑩の後側刻印部に取り付けてください。レール取付アダプターの種類、取付方向及び、スライドレールDの向きにご注意ください。



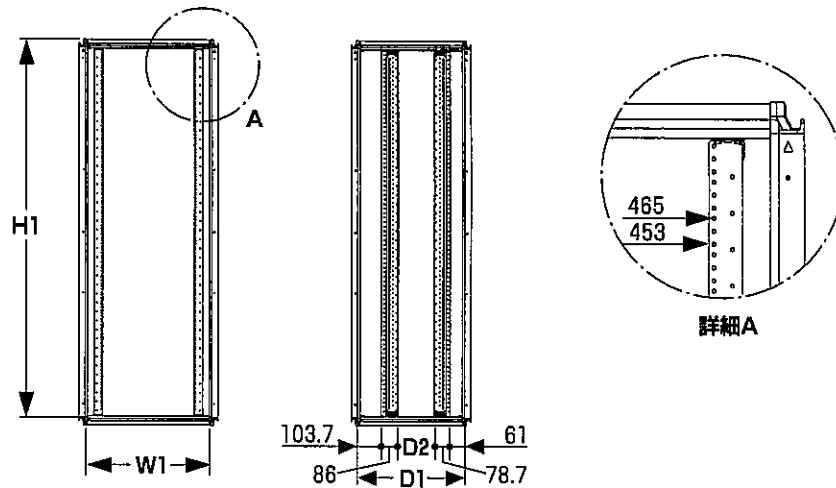
※
FZ□□-7□□ (ヨコ700) の場合 40
FZ□□-8□□ (ヨコ800) の場合 90

止めねじ

(2) (1) のスライドレールDセット①②をフレームへ取付けてください。スライドレールDの取付方向(角穴部が側面方向)にご注意ください。下面開口プレートの止めねじがスライドレールDに隠れる場合はねじ取付位置を変更してください。

(3) マウントアングル①②とマウントレール③④をレール取付アダプターに取り付けてください。R・Lの種類及び取付方向(固定用長穴7×12が上方向)にご注意ください。

■各寸法等



【FZフカサ:600mm】

品名記号		適用キャビネット外形寸法			フレーム間口			有効スペース			セッ重量 (kg)	適用機種
EIAタイプ	JISタイプ	D(フカサ)	W(ヨコ)	H(タテ)	D1	W1	H1	D2	EIA(タテ)	JIS(タテ)		
FCX-Z60610E	FCX-Z60610J	600	600	1000	505	505	907	175.6	19U	18H	9	(FZ) 60-610
FCX-Z60612E	FCX-Z60612J			1200			1107		24U	22H	11	(FZ) 60-612
FCX-Z60614E	FCX-Z60614J			1400			1307		28U	26H	13	(FZ) 60-614
FCX-Z60616E	FCX-Z60616J			1600			1507		33U	30H	15	(FZ) 60-616
FCX-Z60619E	FCX-Z60619J			1900			1807		40U	36H	18	(FZ) 60-619
FCX-Z60621E	FCX-Z60621J			2100			2007		44U	40H	20	(FZ) 60-621
FCX-Z60623E	FCX-Z60623J			2300			2207		49U	44H	22	(FZ) 60-623
FCX-Z60710E	FCX-Z60710J	600	700	1000	505	605	907	175.6	19U	18H	14	(FZ) 60-710
FCX-Z60712E	FCX-Z60712J			1200			1107		24U	22H	16	(FZ) 60-712
FCX-Z60714E	FCX-Z60714J			1400			1307		28U	26H	18	(FZ) 60-714
FCX-Z60716E	FCX-Z60716J			1600			1507		33U	30H	20	(FZ) 60-716
FCX-Z60719E	FCX-Z60719J			1900			1807		40U	36H	23	(FZ) 60-719
FCX-Z60721E	FCX-Z60721J			2100			2007		44U	40H	25	(FZ) 60-721
FCX-Z60723E	FCX-Z60723J			2300			2207		49U	44H	27	(FZ) 60-723
FCX-Z60710E	FCX-Z60710J	600	800	1000	505	705	907	175.6	19U	18H	14	(FZ) 60-810
FCX-Z60712E	FCX-Z60712J			1200			1107		24U	22H	16	(FZ) 60-812
FCX-Z60714E	FCX-Z60714J			1400			1307		28U	26H	18	(FZ) 60-814
FCX-Z60716E	FCX-Z60716J			1600			1507		33U	30H	20	(FZ) 60-816
FCX-Z60719E	FCX-Z60719J			1900			1807		40U	36H	23	(FZ) 60-819
FCX-Z60721E	FCX-Z60721J			2100			2007		44U	40H	25	(FZ) 60-821
FCX-Z60723E	FCX-Z60723J			2300			2207		49U	44H	27	(FZ) 60-823

※FZヨコ700と800は同製品が適用、FZフカサ600と800のFZヨコ600は同製品が適用

U=44.45 H=50

【FZフカサ:800mm】

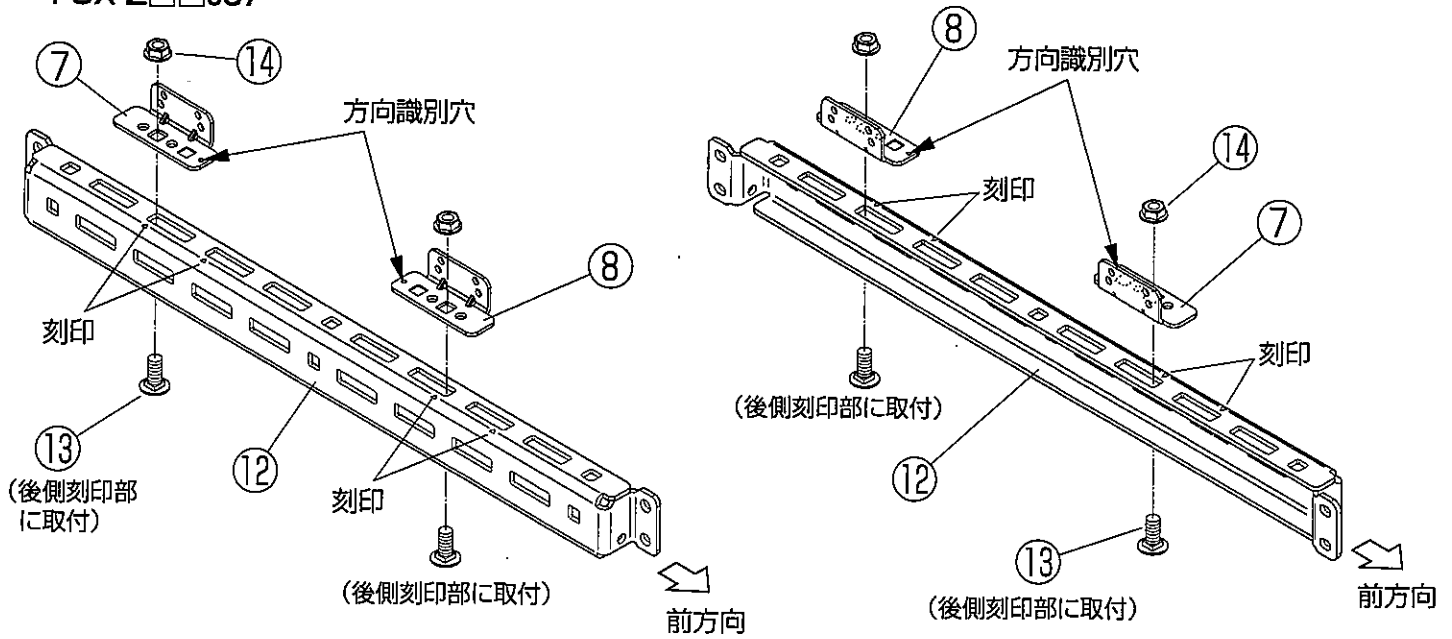
品名記号		適用キャビネット外形寸法			フレーム間口			有効スペース			セッ重量 (kg)	適用機種
EIAタイプ	JISタイプ	D(フカサ)	W(ヨコ)	H(タテ)	D1	W1	H1	D2	EIA(タテ)	JIS(タテ)		
FCX-Z60610E	FCX-Z60610J	800	600	1000	705	505	907	375.6	19U	18H	9	(FZ) 80-610
FCX-Z60612E	FCX-Z60612J			1200			1107		24U	22H	11	(FZ) 80-612
FCX-Z60614E	FCX-Z60614J			1400			1307		28U	26H	13	(FZ) 80-614
FCX-Z60616E	FCX-Z60616J			1600			1507		33U	30H	15	(FZ) 80-616
FCX-Z60619E	FCX-Z60619J			1900			1807		40U	36H	18	(FZ) 80-619
FCX-Z60621E	FCX-Z60621J			2100			2007		44U	40H	20	(FZ) 80-621
FCX-Z60623E	FCX-Z60623J			2300			2207		49U	44H	22	(FZ) 80-623
FCX-Z80710E	FCX-Z80710J	800	700	1000	705	605	907	375.6	19U	18H	16	(FZ) 80-710
FCX-Z80712E	FCX-Z80712J			1200			1107		24U	22H	18	(FZ) 80-712
FCX-Z80714E	FCX-Z80714J			1400			1307		28U	26H	20	(FZ) 80-714
FCX-Z80716E	FCX-Z80716J			1600			1507		33U	30H	22	(FZ) 80-716
FCX-Z80719E	FCX-Z80719J			1900			1807		40U	36H	25	(FZ) 80-719
FCX-Z80721E	FCX-Z80721J			2100			2007		44U	40H	27	(FZ) 80-721
FCX-Z80723E	FCX-Z80723J			2300			2207		49U	44H	29	(FZ) 80-723
FCX-Z80710E	FCX-Z80710J	800	800	1000	705	705	907	375.6	19U	18H	16	(FZ) 80-810
FCX-Z80712E	FCX-Z80712J			1200			1107		24U	22H	18	(FZ) 80-812
FCX-Z80714E	FCX-Z80714J			1400			1307		28U	26H	20	(FZ) 80-814
FCX-Z80716E	FCX-Z80716J			1600			1507		33U	30H	22	(FZ) 80-816
FCX-Z80719E	FCX-Z80719J			1900			1807		40U	36H	25	(FZ) 80-819
FCX-Z80721E	FCX-Z80721J			2100			2007		44U	40H	27	(FZ) 80-821
FCX-Z80723E	FCX-Z80723J			2300			2207		49U	44H	29	(FZ) 80-823

※FZヨコ700と800は同製品が適用、FZフカサ600と800のFZヨコ600は同製品が適用

U=44.45 H=50

■部分ラックmountセット FCX-ZE7、FCX-ZJ7

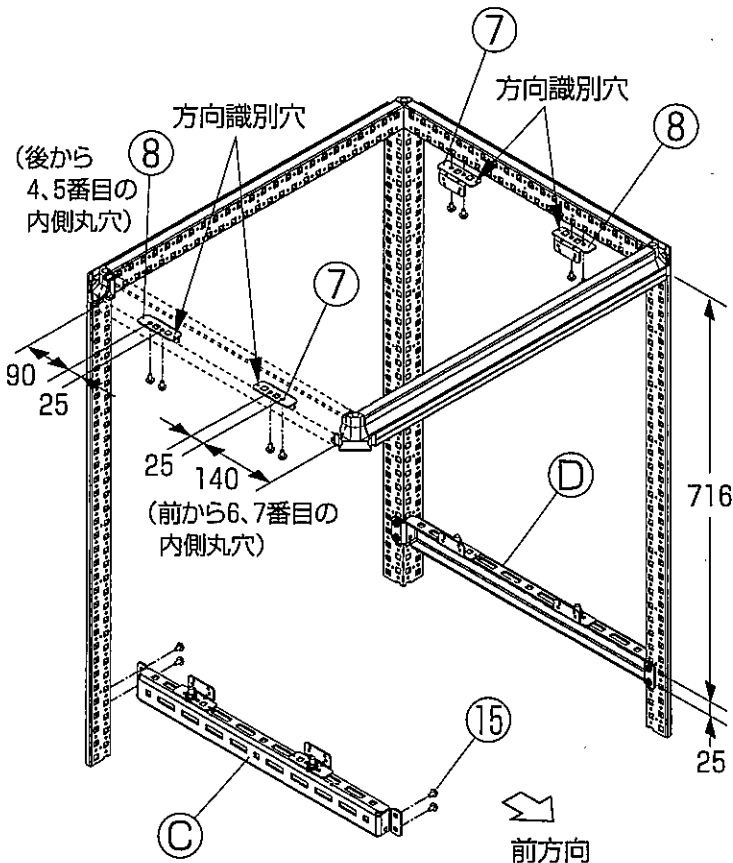
- FCX-Z□□6E7 (FZヨコ600mm用) / 標準取付方法
- FCX-Z□□6J7



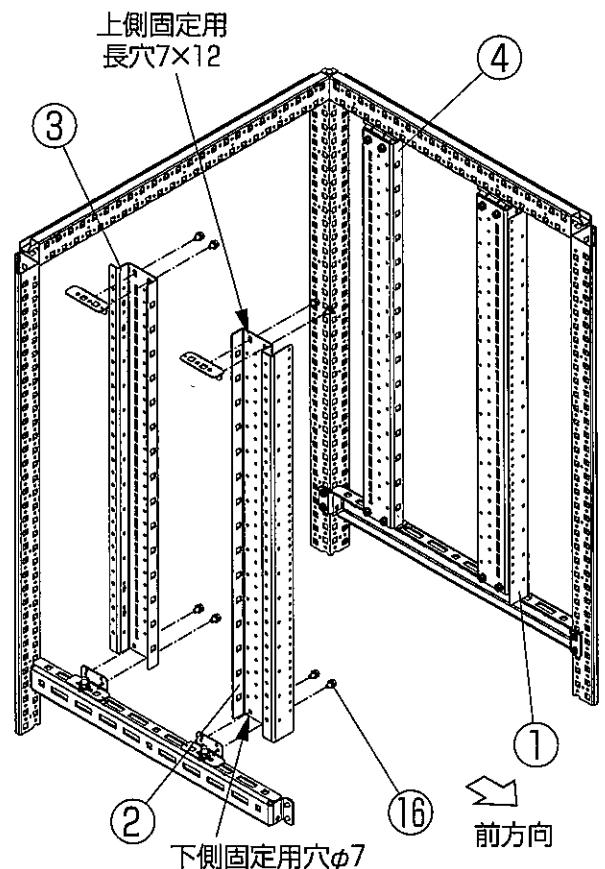
◎ 重量用レールDセット
(左下):1セット

◎ 重量用レールDセット
(右下):1セット

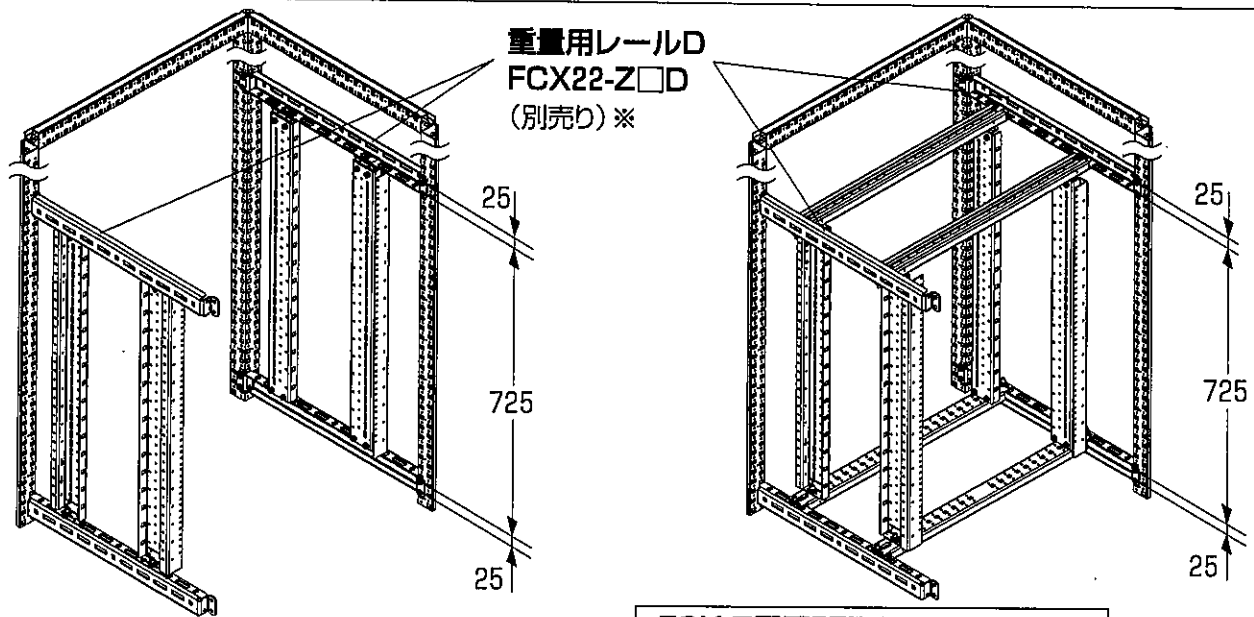
(1) レール取付アダプターW6の⑧を重量用レールD②の後側刻印部に取付けてください。R・Lの種類及び取付方向(方向識別穴が内方向)にご注意ください。



(2) 上部はレール取付アダプターW6の⑧を、下部は(1)の重量用レールDセット◎をフレームへ取付けてください。R・Lの種類及び取付方向(方向識別用穴が内方向)にご注意ください。



(3) マウントアングル①②とマウントレール③④をレール取付アダプターに取付けてください。R・Lの種類及び取付方向(固定用長穴7×12が上方向)にご注意ください。



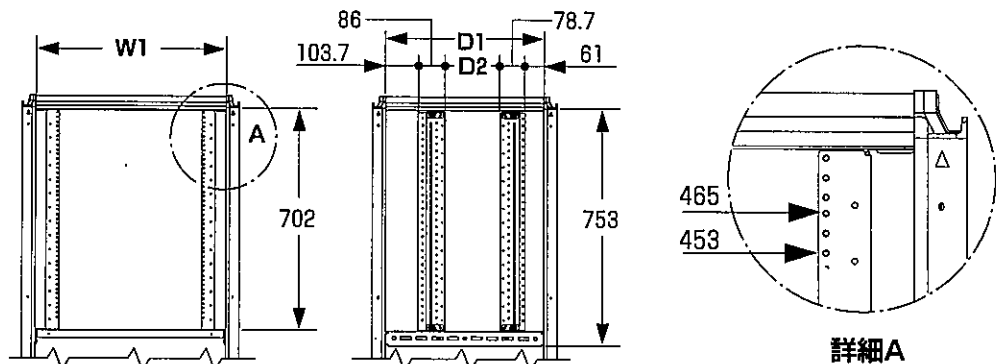
FCX-Z□□6E7・FCX-Z□□6J7

FCX-Z□□7E7・FCX-Z□□7J7
FCX-Z□□8E7・FCX-Z□□8J7

重量用レールDを上部に2ヶ追加することにより取付高さ位置を変更することが可能となります。
取付については下側部分を参照にして上下対称に取付けてください。

※対応機種は下表参照

■各寸法等



[FZフカサ:600mm]

品名記号	適用キャビネット外形寸法		フレーム間口		有効スペース			セット質量 (kg)	適用機種※	重量用レールD (追加用)
	D (フカサ)	W (ヨコ)	D1	W1	D2	EIA (タテ)	JIS (タテ)			
FCX-Z606E7	600	600	505	505	175.6	15U	—	9	(FZ) 60-6□□	FCX22-Z6D
FCX-Z607E7	600	700	505	605	175.6	15U	—	14	(FZ) 60-7□□	FCX22-Z6D
FCX-Z608E7	600	800	505	705	175.6	15U	—	15	(FZ) 60-8□□	FCX22-Z6D
FCX-Z606J7	600	600	505	505	175.6	—	14H	9	(FZ) 60-6□□	FCX22-Z6D
FCX-Z607J7	600	700	505	605	175.6	—	14H	14	(FZ) 60-7□□	FCX22-Z6D
FCX-Z608J7	600	800	505	705	175.6	—	14H	15	(FZ) 60-8□□	FCX22-Z6D

U=44.45 H=50

[FZフカサ:800mm]

品名記号	適用キャビネット外形寸法		フレーム間口		有効スペース			セット質量 (kg)	適用機種※	重量用レールD (追加用)
	D (フカサ)	W (ヨコ)	D1	W1	D2	EIA (タテ)	JIS (タテ)			
FCX-Z806E7	800	600	705	505	375.6	15U	—	10	(FZ) 80-6□□	FCX22-Z8D
FCX-Z807E7	800	700	705	605	375.6	15U	—	15	(FZ) 80-7□□	FCX22-Z8D
FCX-Z808E7	800	800	705	705	375.6	15U	—	15	(FZ) 80-8□□	FCX22-Z8D
FCX-Z806J7	800	600	705	505	375.6	—	14H	10	(FZ) 80-6□□	FCX22-Z8D
FCX-Z807J7	800	700	705	605	375.6	—	14H	15	(FZ) 80-7□□	FCX22-Z8D
FCX-Z808J7	800	800	705	705	375.6	—	14H	15	(FZ) 80-8□□	FCX22-Z8D

U=44.45 H=50

※キャビネットタテ1000の屋外用タイプ(OFZ(D)、SOFZ(D))には取付けができません。
※キャビネットタテ1800の屋外用タイプ(OFZ(D)、SOFZ(D))には標準位置に取付けができません。

仕様等、お断りなしに変更することがありますのでご了承ください。また、ご不明な点がありましたら弊社技術相談室にお問い合わせください。この取扱説明書の内容は2008年7月現在のものです。

NITO 日東工業株式会社
©NITTO KOGYO CORPORATION

技術相談室/愛知県愛知郡長久手町蟹原2201番地
TEL (0561) 64-0152
http://www.nito.co.jp

B917851920
SK-290E