

このたびは、弊社製品をお買い上げいただき誠にありがとうございます。
ご使用前に必ずこの説明書をよくお読みの上、正しくお使いください。
(この説明書は、必ず保管しておいてください。)

安全上のご注意

施工、使用(操作・保守・点検)の前に必ずこの取扱説明書とその他の注意書きをすべて熟読し、正しくご使用ください。
機器の知識、安全の情報そして注意事項のすべてについて習熟してからご使用ください。この取扱説明書では、安全注意事項のランクを「危険」「注意」として区分してあります。

危険	取扱いを誤った場合に、危険な状況が起こりえて、死亡又は重傷を受ける可能性が想定される場合。
注意	取扱いを誤った場合に、危険な状況が起こりえて、中程度の傷害を受ける可能性が想定される場合、及び物的損害だけの発生が想定される場合。

なお、 **注意** に記載した事項でも、状況によっては重大な結果に結びつく可能性があります。いずれも重要な内容を記載していますので必ず守ってください。

危険

- ・オプションは使用目的にかなった使い方をしてください。
- ・組立作業はキャビネットの転倒防止の処置をしてから行ってください。

■施工上の注意

注意

- ・組立の前には十分な作業空間を確保しておいてください。
- ・オプションは金属素材です。取扱いによってはねじれ、たわみ、変形を招く他、ケガにいたる要因ともなりかねませんので十分に注意してください。
- ・各種取付ねじは右表の適正締付トルク値を守り正しく締付けてください。締付けが不十分の場合、落下・破損の原因となります。また締付け過ぎの場合は、ねじやタップを破損する恐れがあります。
- ・必ずキャビネットの種類、サイズに適合した製品を取付けてください。

ねじの呼び	適正締付トルク ※1
M5	176~294N・cm (18~30kgf・cm)

※1 但し、Sタイトねじにおいては締付け時の初期値はこの限りではありません。

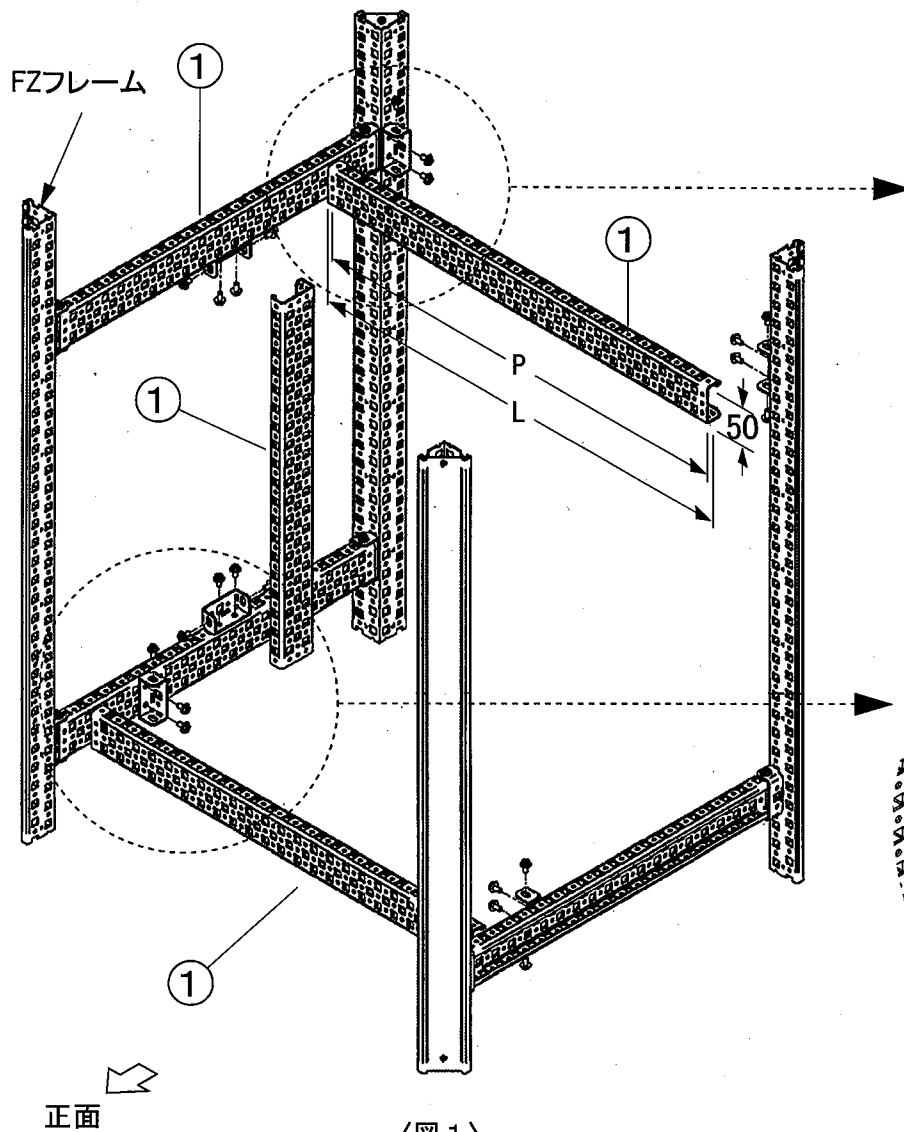
■使用上の注意

注意

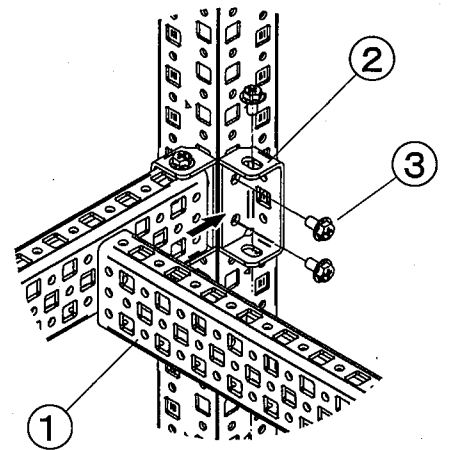
- ・オプションの搭載可能質量を超える物を取付けしないでください。また搭載するキャビネットの搭載可能質量も考慮してください。転倒、性能の劣化、破損などの恐れがあります。
- ・重量物はキャビネットの低い位置に設置し、重心位置を低くしてください。
- ・本製品に乗ったり、手をついたり、足をかけたりしないでください。破損、転倒、ケガの原因になります。

キャビネット種類	搭載可能質量	
	耐荷重性能	耐震性能 ※2
FZ 40 - □ □ □	600kg	200kg
FZ 50 - □ □ □		250kg
FZ 60 - □ □ □		300kg
FZ 80 - □ □ □		

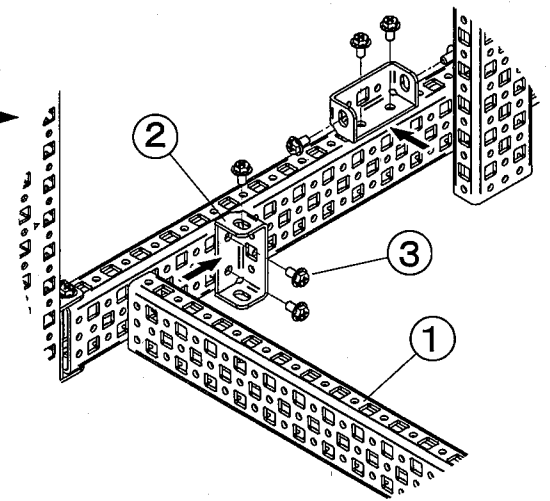
※2 耐震性能はFZ本体に鉄製基板セット、またはラックマウントセットを使用し、弊社搭載条件により評価を行っています。



〈図1〉



〈図2〉



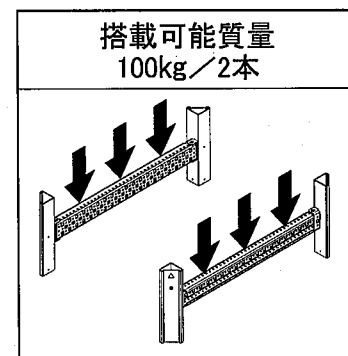
〈図3〉

・フカサ、タテ、ヨコ方向取付

システムレールA①はシステムレールブラケット②を使用して取付けてください。(図1、2、3)

〈システムレールA 構成〉

品名記号	寸法(mm)		セット質量(kg)	FZ適用サイズ(mm)	
	全長L	取付ピッチP		ヨコ	フカサ
FCX21-Z4A	290	275	1.1	-	D400
FCX21-Z5A	390	375	1.4	-	D500
FCX21-Z6A	490	475	1.8	W600	D600
FCX21-Z7A	590	575	2.1	W700	-
FCX21-Z8A	690	675	2.4	W800	D800
FCX21-Z10A	890	875	2.6	W1000	-
FCX21-Z12A	1090	1075	3.2	W1200	-



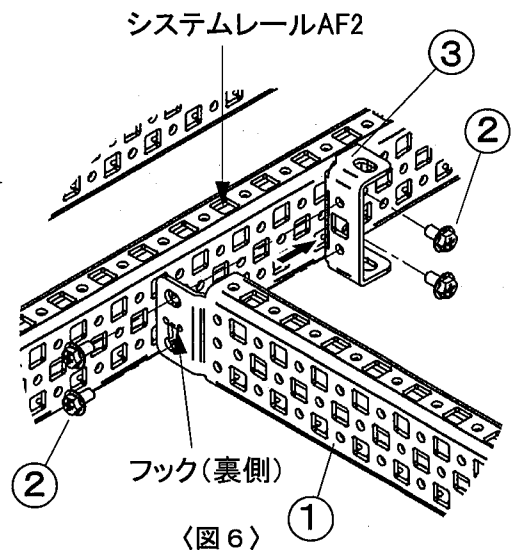
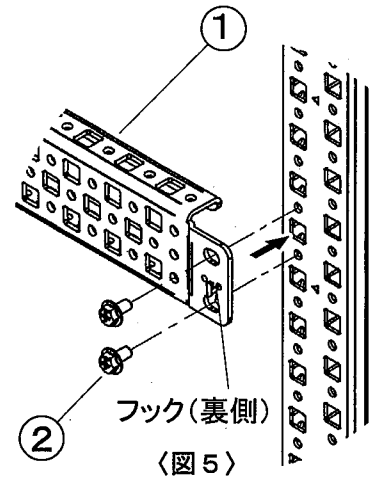
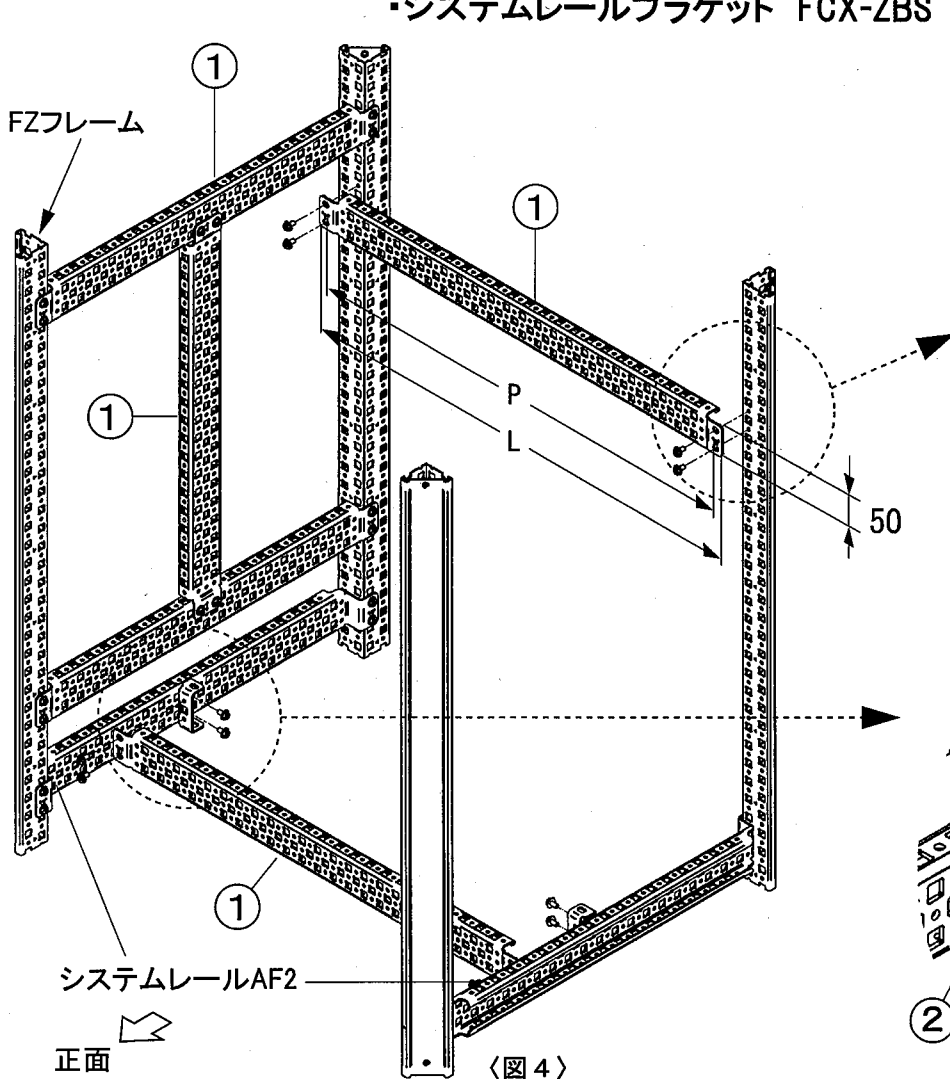
番号	部品名	材質	板厚	数量
①	システムレールA	溶融亜鉛めっき鋼板	t2.3	2
②	システムレールブラケット	鋼板クロメートめっき	t2.3	4

番号	付属品名	姿図	数量
③	フランジ六角ボルト (Sタイト)M5×10 ご注意		16

ご注意 ステンレス製のFZシリーズにはご使用しないでください。ステンレス製のFZシリーズに付属の+フランジ六角ボルトM5×10SUSをご使用ください。

■仕様・取付方法

- ・システムレールAF1 FCX21-ZAF1
- ・システムレールブラケット FCX-ZBS



・フカサ、タテ、ヨコ(レール間除く)方向取付

システムレールAF1①はフックをフレーム又はシステムレール(A、AF1)の角穴に引掛けてからねじ止めしてください。(図4、5)

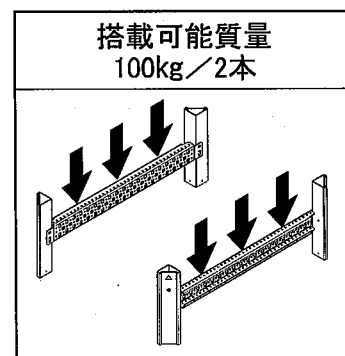
・ヨコ(レール間)方向取付

両側フカサ方向にシステムレールAF2とシステムレールブラケット③を取付けてください。システムレールAF1①はフックをシステムレールブラケットの角穴に引掛けてからねじ止めしてください。(図4、6)

※システムレールAF1にシステムレールブラケットは含まれていません。

〈システムレールAF1 構成〉

品名記号	寸法(mm)		セット質量(kg)	FZ適用サイズ(mm)	
	全長L	取付ピッチP		ヨコ	フカサ
FCX21-Z4AF1	345	325	1.0	-	D400
FCX21-Z5AF1	445	425	1.3	-	D500
FCX21-Z6AF1	545	525	1.7	W600	D600
FCX21-Z7AF1	645	625	2.0	W700	-
FCX21-Z8AF1	745	725	2.3	W800	D800
FCX21-Z10AF1	945	925	2.6	W1000	-
FCX21-Z12AF1	1145	1125	3.1	W1200	-



〈システムレールブラケット 構成〉

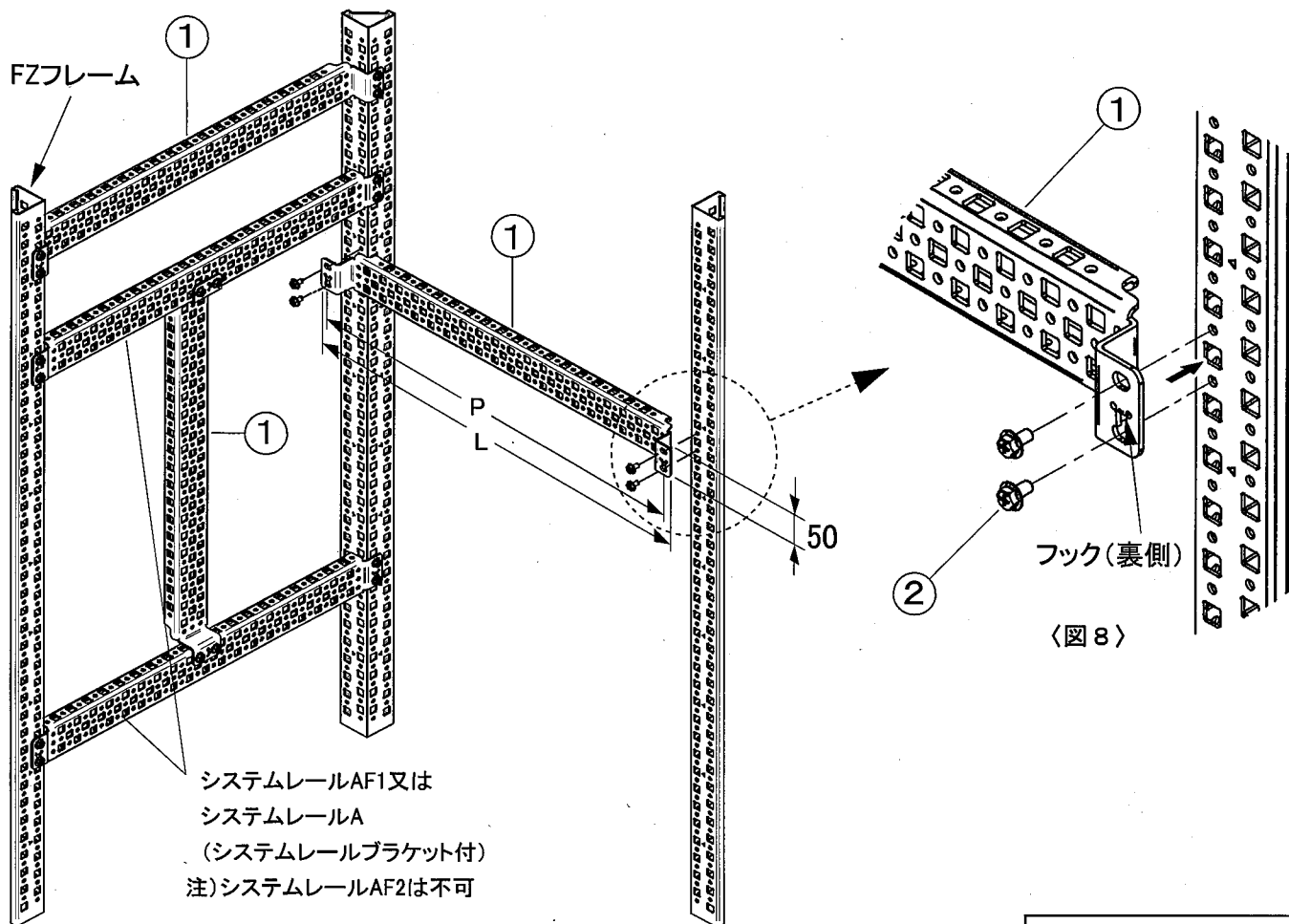
番号	部品名	材質	板厚	数量
①	システムレールAF1	鋼板クロメートめっき	t2.3	2

番号	部品名	材質	板厚	数量
③	システムレールブラケット	鋼板クロメートめっき	t2.3	10

番号	付属品名	姿図	数量
②	フランジ六角ボルト (Sタイト) M5 × 10 <small>ご注意</small>		8

番号	付属品名	姿図	数量
②	フランジ六角ボルト (Sタイト) M5 × 10 <small>ご注意</small>		20

ご注意 ステンレス製のFZシリーズにはご使用しないでください。ステンレス製のFZシリーズに付属の+フランジ六角ボルトM5 × 10SUSをご使用ください。



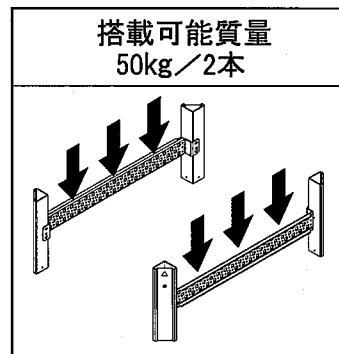
正面 〈図7〉

・フカサ、タテ、ヨコ方向取付

システムレールAF2①はフックをフレーム又はシステムレール(A、AF1)の角穴に引掛けてからねじ止めしてください。(図7、8)

〈システムレールAF2 構成〉

品名記号	寸法(mm)		セット質量(kg)	FZ適用サイズ(mm)	
	全長L	取付ピッチP		ヨコ	フカサ
FCX21-Z4AF2	345	325	0.7	-	D400
FCX21-Z5AF2	445	425	0.9	-	D500
FCX21-Z6AF2	545	525	1.2	W600	D600
FCX21-Z7AF2	645	625	1.4	W700	-
FCX21-Z8AF2	745	725	1.6	W800	D800
FCX21-Z10AF2	945	925	2.6	W1000	-
FCX21-Z12AF2	1145	1125	3.2	W1200	-



番号	部品名	材質	板厚	数量
①	システムレールAF2	溶融亜鉛めっき鋼板	t2.3	2

番号	付属品名	姿図	数量
②	フランジ六角ボルト (Sタイト) M5×10 ご注意		8

ご注意 ステンレス製のFZシリーズにはご使用しないでください。ステンレス製のFZシリーズに付属の+フランジ六角ボルトM5×10SUSをご使用ください。

レールへの機器取付用として、以下商品を別途販売しております。

- ・FCX51-M51【フランジ六角ボルト(Sタイト) M5×10…200ヶ入り】
- ・FCX51-M82【角根丸頭ボルト M8×20、フランジナット M8…各100ヶ入り】
- ・FCX51-M83【角根丸頭ボルト M8×30、フランジナット M8…各100ヶ入り】

仕様等、お断りなしに変更することがありますのでご了承ください。また、ご不明な点がございましたら弊社お客様相談室にお問い合わせください。この取扱説明書の内容は2010年10月現在のものです。