

取付金具 Metal Bracket

オプション Optional part **CX-1M**

取扱説明書 Instruction Manual



このたびは、弊社製品をお買い上げいただき誠にありがとうございます。
ご使用前に必ずこの説明書をよくお読みの上、正しくお使いください。
(この説明書は、必ず保管しておいてください。)

Thank you for purchasing our product.
Please read this Instruction Manual carefully before use, to ensure proper use of the product.
(Please make sure that you will not lose this Instruction Manual.)


安全上のご注意 Important Notes on Safety Instructions.

施工、使用(操作・保守・点検)の前に必ずこの取扱説明書とその他の注意書きをすべて熟読し、正しくご使用ください。機器の知識、安全の情報そして注意事項のすべてについて習熟してからご使用ください。この取扱説明書では、安全注意事項のランクを「危険」「注意」として区分してあります。


Read this Instruction Manual and all other relevant instructions thoroughly before handling, installing or using the product or performing maintenance or inspection work on the product, and use the product correctly. Make sure that you have acquired the necessary knowledge about the equipment and have read and understood all relevant instructions and safety information, before proceeding to use the product. The safety instructions contained herein are preceded either by the word “Danger” and the Danger symbol shown below or by the word “Caution” and the Caution symbol shown below, depending on the degree of danger that will result from failure to follow the instruction.


 危険 DANGER	<ul style="list-style-type: none"> 取扱いを誤った場合に、危険な状況が起こりえて、死亡又は重傷を受ける可能性が想定される場合。 <p>Indicates that improper handling or use may result in a dangerous situation in which the risk of death or serious personal injury is present.</p>
 注意 CAUTION	<ul style="list-style-type: none"> 取扱いを誤った場合に、危険な状況が起こりえて、中程度の傷害を受ける可能性が想定される場合、及び物的損害だけの発生が想定される場合。 <p>Indicates that improper handling or use may result in a dangerous situation in which the risk of medium personal injury or the risk of damage to property is present.</p>

なお、 注意 に記載した事項でも、状況によっては重大な結果に結びつく可能性があります。いずれも重要な内容を記載していますので必ず守ってください。

The above classification does not mean that the instructions preceded by  CAUTION are less important. Failure to follow such instructions may also result in a serious consequence. Therefore, be sure to follow both types of instructions.

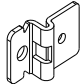
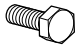

■施工上の注意 Instructions for installation




 危険 Danger
<ul style="list-style-type: none"> 取付金具はキャビネットのコーナー4箇所にしっかりと固定してください。 ねじやワイヤーの緩みにより、キャビネットが落下し、機器の故障やケガの原因となる可能性があります。 本製品を取付けただけでは筐体との導通は確保されません。導通を確保したい場合には、接地線(お客様でご用意)にて確実に接地してください。接地が不十分の場合、漏電時に感電の恐れがあります。 Fix the metal brackets tightly to each corner (4 points) of the enclosure. If not, it causes the breakdown of the equipment or injury. Electricity is not conducted by installation of this product. If electricity conduction is needed, ground securely through grounding wire, which you have to outfit. If grounding is insecure, there is a risk of electric shock on the occasion of leakage.

 注意 Caution
<ul style="list-style-type: none"> 取付ねじは、右表の適正締付トルク値を守り正しく締付けてください。 締付けが不十分の場合、落下・破損の原因となります。 また、締付け過ぎの場合は、ねじ山を破損する恐れがあります。 キャビネットを壁面に取付ける際は、怪我防止のため2人以上で行ってください。 Tighten the screw properly according to the optimum tightening torque shown in the right table. If not tightened enough, the plate may fall and become damaged. If tightened excessively, the screw head may become damaged. For installing the cabinet on the wall, the work should be done by more than 2 people to avoid injuries.

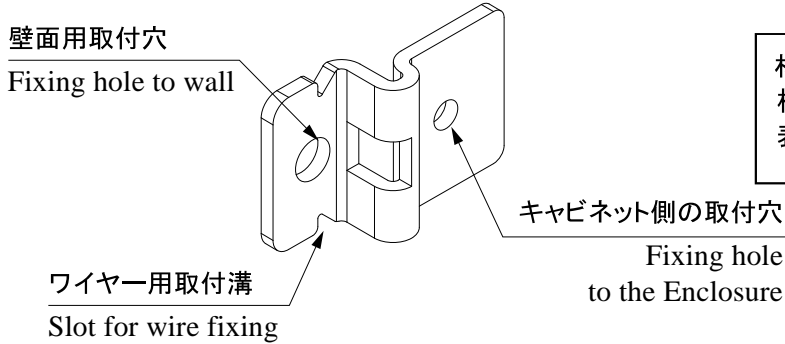
ねじの呼び Screw	適正締付トルク Optimum fastening torque
M8	7.8~13.7N・m(80~140kgf・cm)

■標準付属品一覧表 Standard accessory table

部品名 Part name	姿図 shape	個数 Quantity
取付金具 Metal Bracket		4
六角ボルト M8×20 Bolt		4
六角ナット Nut		4

部品名 Part name	姿図 shape	個数 Quantity
平座金 Plain Washer		8
バネ座金 Spring Lock Washer		4
ゴムパッキン Rubber Plain Washer		4

■取付金具概要 Metal Bracket of the Enclosure

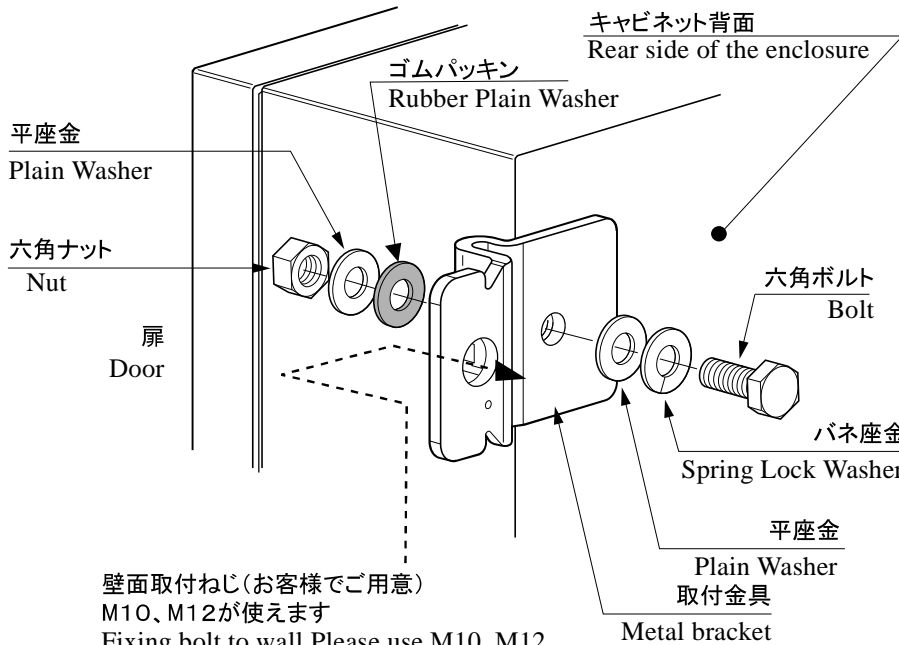


材 質: 鉄
板 厚: 4.5mm
表面処理: 溶融亜鉛スズ合金めっき

Material : Steel
Sheet Thickness : 4.5mm
Surface Finishing : Hot dip zincing tin alloy plating

■取付方法 Fixing Method

取付金具はキャビネットのコーナー4箇所にはっきりと固定してください。
Fix the metal brackets tightly to each corner (4 points) of the enclosure.

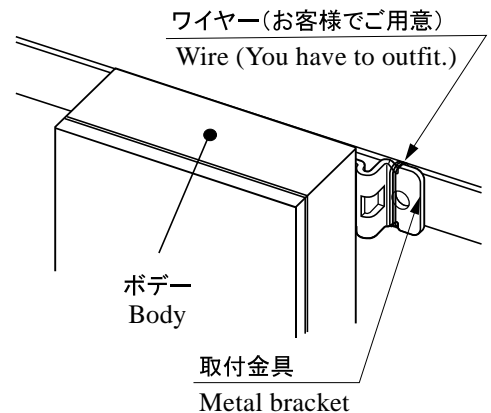


壁面取付ねじ(お客様でご用意)
M10、M12が使えます
Fixing bolt to wall Please use M10, M12.
(You have to outfit.)

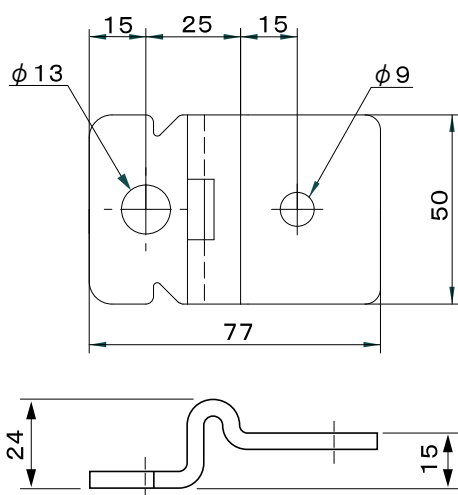
■ワイヤーによる取付方法

To fix by wire

ワイヤーは取付金具(4箇所)にはっきりと固定してください。
Fix the wire tightly to each corner (4 points) of the metal brackets.

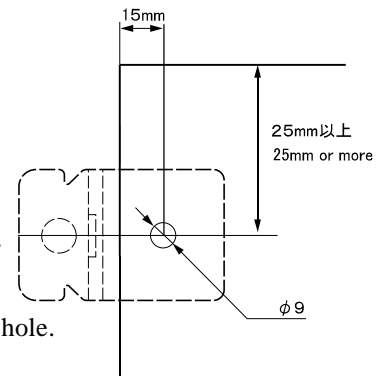


■外形寸法 External Dimension



■取付穴について Fixing holes of the enclosure

CL-U、CF-U、CN-Uについては
穴加工する必要はありませんが、
他のキャビネットに使用される場合は、
右図に従ってキャビネット背面に
加工をしてください。
キャビネットの構造により取付かない
場合がありますので構造をよく検討の上
穴位置を決めてください。



CL-U,CF-U,CN-U need no making a hole.
If you use for other enclosures,
please make a hole on enclosure as
shown by drawing.
In case that unable to make the hole in
the suitable place, please decide the correct
position under proper conditions to comply
with the structural function of enclosure.

仕様等、お断りなしに変更することがありますのでご了承ください。また、ご不明な点がございましたら弊社お客様相談室にお問い合わせください。この取扱説明書の内容は2010年3月現在のものです。
Specifications etc. contained herein may be changed without notice. If you have any question regarding contents of this document,
please contact our Technical Support Department. The information contained herein is current as of March 2010.

日東工業株式会社
©NITTO KOGYO CORPORATION

お客様相談室／愛知県愛知郡長久手町蟹原2201番地
TEL(0561)64-0152
<http://www.nitto.co.jp>

Technical Assistance Office / 2201 Kanihara,
Nagakute-cho, Aichi-gun, Aichi Prefecture
480-1189, Japan TEL +81-561-64-0152

SK-280A B897610920
MADE IN JAPAN