

このたびは、弊社製品をお買い上げいただき誠にありがとうございます。
 ご使用前に必ずこの説明書をよくお読みの上、正しくお使いください。
 (この説明書は、必ず保管しておいてください。)

安全のための注意事項

施工、使用(操作・保守・点検)の前に必ずこの取扱説明書とその他の注意書きをすべて熟読し、正しくご使用ください。機器の知識、安全の情報そして注意事項のすべてについて習熟してからご使用ください。この取扱説明書では、安全注意事項のランクを「危険」「注意」として区分してあります。

| | |
|-----------|--|
| 危険 | ・取扱いを誤った場合に、危険な状況が起こりえて、死亡又は重傷を受ける可能性が想定される場合。 |
| 注意 | ・取扱いを誤った場合に、危険な状況が起こりえて、中程度の傷害を受ける可能性が想定される場合、及び物的損害だけの発生が想定される場合。 |

なお、 **注意** に記載した事項でも、状況によっては重大な結果に結びつく可能性があります。いずれも重要な内容を記載していますので必ず守ってください。

■施工上の注意

危険

- ・組立作業はキャビネットの転倒防止の処置をしてから行ってください。

注意

- ・オプションは長さ、面積、重さなど様々です。組立の前には十分な作業空間を確保しておいて下さい。
- ・オプションは金属素材です。取扱いによってはねじれ、たわみ、変形を招く他、けがにいたる要因ともなりかねませんので十分に注意してください。
- ・各種取付ねじは右表の適正トルク値を守り正しく締付けてください。締付けが不十分の場合、落下、破損の原因となります。また締付け過ぎの場合は、ねじやタップを破損する恐れがあります。
- ・必ずキャビネットの種類、サイズに適合した製品を取付けてください。
- ・重量物のため取付作業は1人で行わないでください。

| ねじの呼び | 適正締付トルク※ |
|-------|--------------------------------|
| M5 | 176~294N・cm (18~30kgf・cm) |
| M8 | 784~1372N・cm (80~140kgf・cm) |

※1 但し、タイトねじにおいて締付け時の初期値はこの限りではありません。

■使用上の注意

危険

- ・本製品は、自立キャビネットに機器を取付けるための基板です。使用目的以外に使用しないでください。

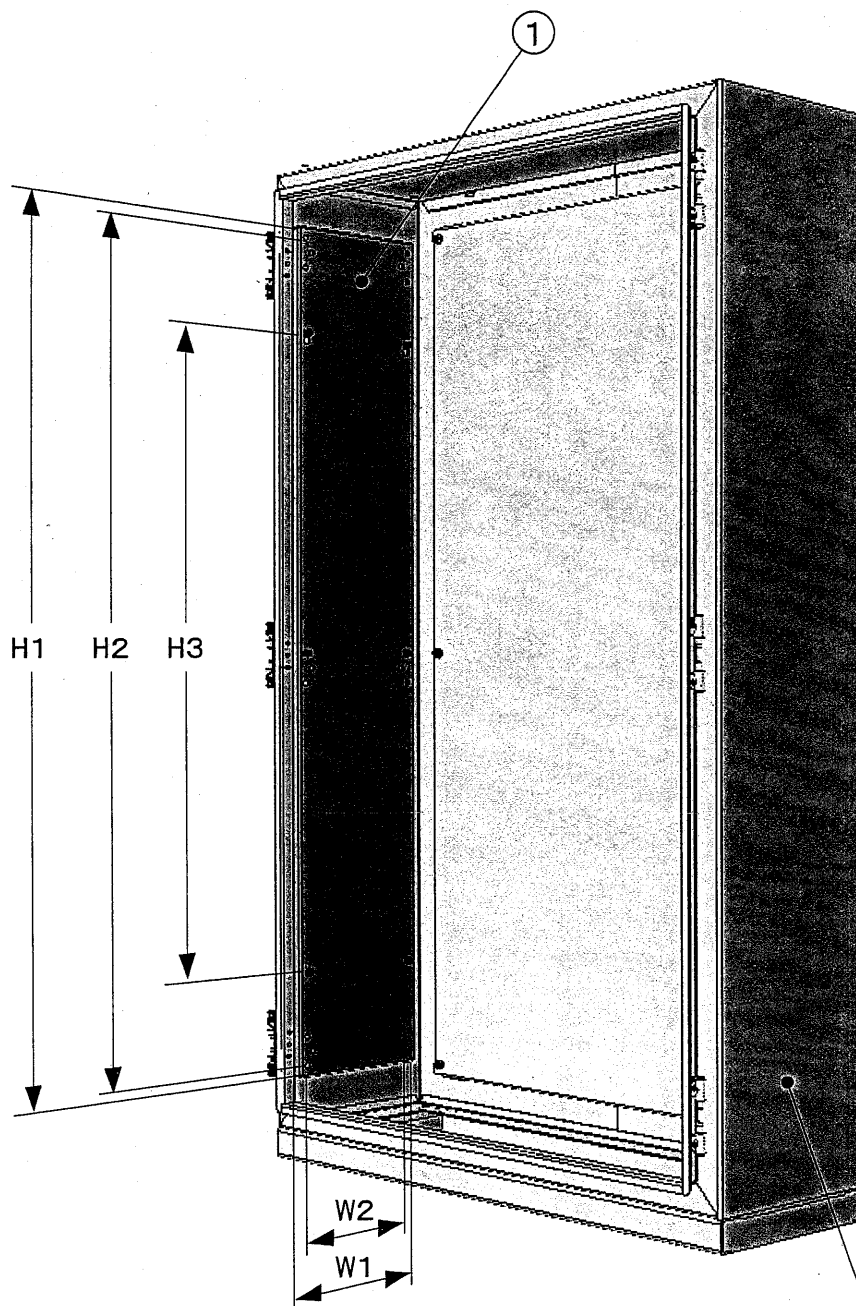
注意

- ・重量物はキャビネットの低い位置に設置し、重心位置を低くしてください。
- ・本製品に乗ったり、手をついたり、足をかけたりしないでください。破損、転倒、けがの原因になります。
- ・使用例には別売りのパーツを紹介していますが、パーツの取扱いは個々の取扱説明書を必ずご一読いただき、正しくご使用ください。

・角根四角頭ボルト、フランジナットによる固定において、導通を必要とする場合は付属の歯付座金を使用してください。

■仕様

例) 自立キャビネットEシリーズの場合



自立キャビネット Eシリーズ

●構成部品

| 番号 | 部品名 | 材質 | 板厚 | 数量 |
|----|--------|---------------------------|------|----|
| ① | 自立鉄製基板 | 鋼板 クリーム塗装 (2.5Y8/2) | t2.3 | 1 |

| 番号 | 付属品名 | 姿図 | 数量 |
|----|-------------------|----|----|
| ② | 角根四角頭ボルト M8×30 | | 6 |
| ③ | フランジナット M8 | | 18 |
| ④ | 歯付座金 6 | | 1 |
| ⑤ | 歯付座金 8 | | 1 |

●自立鉄製基板サイズと摘要キャビネット

摘要欄のWはキャビネットヨコ寸法を、Dはキャビネットフカサ寸法を表します。単位(mm)

| 品名記号 | 外径寸法 | | 取付ピッチ | | | 摘要キャビネット(E、FZシリーズ)と取付面 | | | |
|------------|------------|------------|--------------------|------------|--------------------|------------------------|-----------|------------|------------|
| | W1 (ヨコ) | H1 (タテ) | W2 | H2 (FZ) | H3 (E) | H (タテ) | E側面 ※1 | FZ側面 ※3 | FZ背面 ※4 |
| BP22-2510J | 255 | 1040 | 225 (220) ※2 | 1000 | 874 | 1200 | D350 | D400 | |
| BP22-2512J | | 1240 | | 1200 | 880 | 1400 | | | |
| BP22-2514J | | 1440 | | 1400 | 1080 | 1600 | | | |
| BP22-2516J | | 1640 | | 1600 | 1280 | 1800 | | | |
| BP22-2517J | | 1740 | | 1700 | 1380 | 1900 | | | |
| BP22-2518J | | 1840 | | 1800 | 1480 | 2000 | | | |
| BP22-2519J | | 1940 | | 1900 | 1580 | 2100 | | | |
| BP22-2521J | | 2140 | | 2100 | 1780 | 2300 | | | |
| BP22-3012J | | 305 | | 1240 | 275 (270) ※2 | 1200 | | | |
| BP22-3014J | 1440 | | 1400 | 1080 | | 1600 | | | |
| BP22-3016J | 1640 | | 1600 | 1280 | | 1800 | | | |
| BP22-3017J | 1740 | | 1700 | 1380 | | 1900 | | | |
| BP22-3018J | 1840 | | 1800 | 1480 | | 2000 | | | |
| BP22-3019J | 1940 | | 1900 | 1580 | | 2100 | | | |
| BP22-3021J | 2140 | 2100 | 1780 | 2300 | | | | | |
| BP22-3514J | 355 | 1440 | 325 (320) ※2 | 1400 | 1080 | 1600 | | D500 | |
| BP22-3517J | | 1740 | | 1700 | 1380 | 1900 | | | |
| BP22-3519J | | 1940 | | 1900 | 1580 | 2100 | | | |
| BP22-3521J | | 2140 | | 2100 | 1780 | 2300 | | | |
| BP22-4010J | 405 | 1040 | 375 (370) ※2 | 1000 | 874 | 1200 | D500 | | |
| BP22-4012J | | 1240 | | 1200 | 880 | 1400 | | | |
| BP22-4014J | | 1440 | | 1400 | 1080 | 1600 | | | |
| BP22-4016J | | 1640 | | 1600 | 1280 | 1800 | | | |
| BP22-4017J | | 1740 | | 1700 | 1380 | 1900 | | | |
| BP22-4018J | | 1840 | | 1800 | 1480 | 2000 | | | |
| BP22-4019J | | 1940 | | 1900 | 1580 | 2100 | | | |
| BP22-4021J | | 2140 | | 2100 | 1780 | 2300 | | | |
| BP22-4514J | 455 | 1440 | 425 | 1400 | 1080 | 1600 | | D600 | W600 |
| BP22-4517J | | 1740 | | 1700 | 1380 | 1900 | | | |
| BP22-4519J | | 1940 | | 1900 | 1580 | 2100 | | | |
| BP22-4521J | | 2140 | | 2100 | 1780 | 2300 | | | |
| BP22-5514J | 555 | 1440 | 525 | 1400 | 1080 | 1600 | | | W700 |
| BP22-5517J | | 1740 | | 1700 | 1380 | 1900 | | | |
| BP22-5519J | | 1940 | | 1900 | 1580 | 2100 | | | |
| BP22-5521J | | 2140 | | 2100 | 1780 | 2300 | | | |
| BP22-6514J | 655 | 1440 | 625 | 1400 | 1080 | 1600 | | D800 | W800 |
| BP22-6517J | | 1740 | | 1700 | 1380 | 1900 | | | |
| BP22-6519J | | 1940 | | 1900 | 1580 | 2100 | | | |
| BP22-6521J | | 2140 | | 2100 | 1780 | 2300 | | | |
| BP22-7514J | 755 | 1440 | 725 | 1400 | 1080 | 1600 | | | W900 |
| BP22-7517J | | 1740 | | 1700 | 1380 | 1900 | | | |
| BP22-7519J | | 1940 | | 1900 | 1580 | 2100 | | | |
| BP22-7521J | | 2140 | | 2100 | 1780 | 2300 | | | |

※1. EL、(S)EM、(S)OEM、OE-L(D)には取付けできません。

※2. W2の()内の数字は自立キャビネットEシリーズの場合の取付ピッチです。

※3. FZにおいて背面に標準の鉄製基板セットを装着されている場合、側面に取付ける自立鉄製基板は干渉しますのでW1が1サイズ小さいものを選定してください。

例①) FZ60-719(フカサD600、ヨコW700、タテH1900)の場合、側面に取付可能な自立鉄製基板は上の摘要欄から「FZ側面のD600でH(タテ)が1900」に相当する【BP22-4517J】となります。

↓
FZに鉄製基板セット(この場合FCX-Z60719T)が装着されている場合

↓
上記自立鉄製基板のW1(455)より1サイズ小さいW1(405)の【BP22-4017J】を選定してください。

※4. FZにおいて前後に自立鉄製基板を取り付ける場合で、自立鉄製基板の横幅がキャビネット間口より広い場合は、W1が1サイズ大きいものを選定してください。

例②) FZ60-719(フカサD600、ヨコW700、タテH1900)の場合、自立鉄製基板は上の摘要欄から「FZ背面のW700でH(タテ)が1900」に相当する【BP22-5517J】となります。

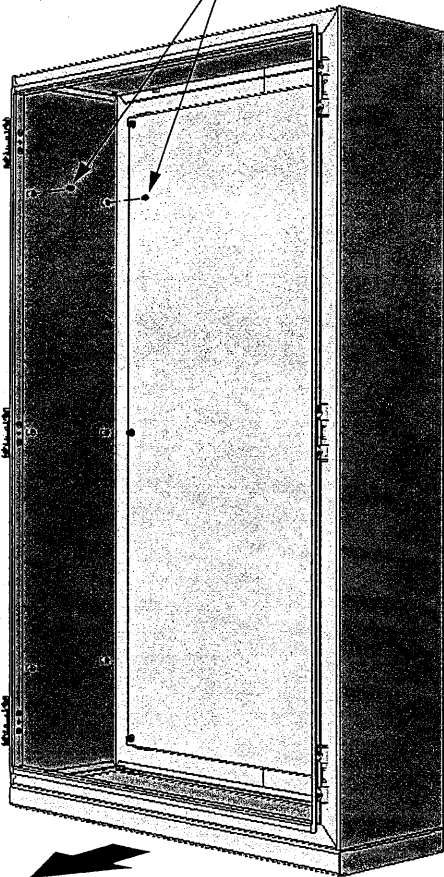
↓
フレーム間口より大きい自立鉄製基板を付けたい場合

↓
上記自立鉄製基板のW1(555)より1サイズ小さいW1(655)の【BP22-6517J】を選定してください。

■ 取付方法 (Eシリーズの場合)

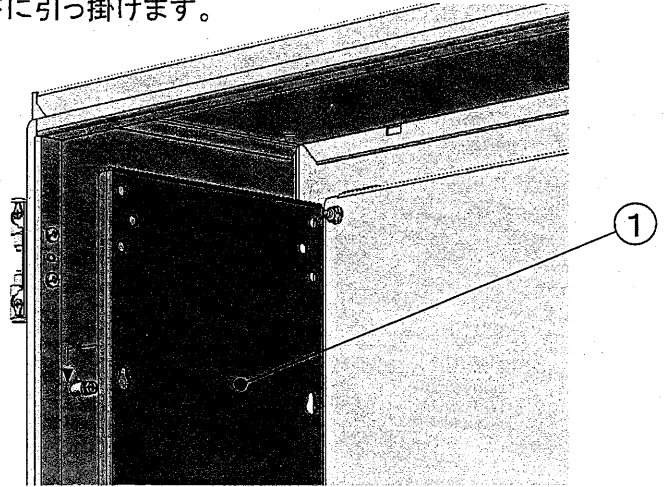
注) 側面にボススタッドが取付いていないフカサ250mmのEには取付けできません。

六角ボルトM6



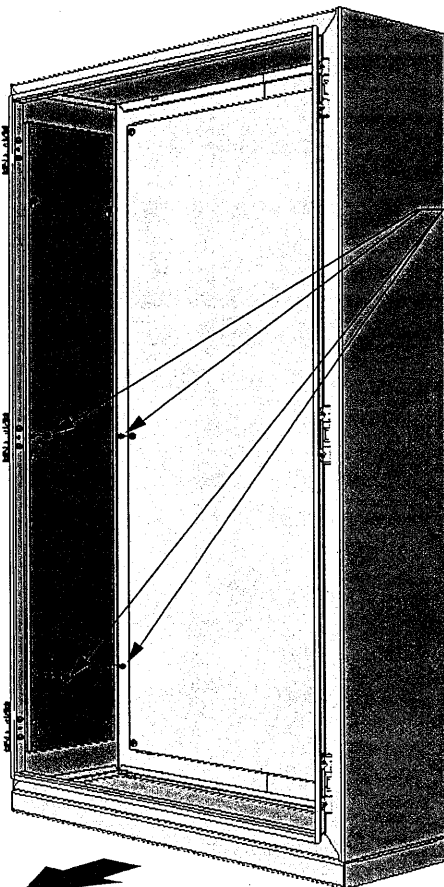
正面

- (1) 側面に取付いている配線支持レールを取外してください。
(締付けていた六角ボルトは無くさないようにしてください)
- (2) 上部2ヶ所のボススタッドのみ5mmほど隙間をあけて六角ボルトを仮止めしてください。
- (3) 自立鉄製基板①のだるま穴を上側にして、上部2ヶ所のボススタッドに引っ掛けます。

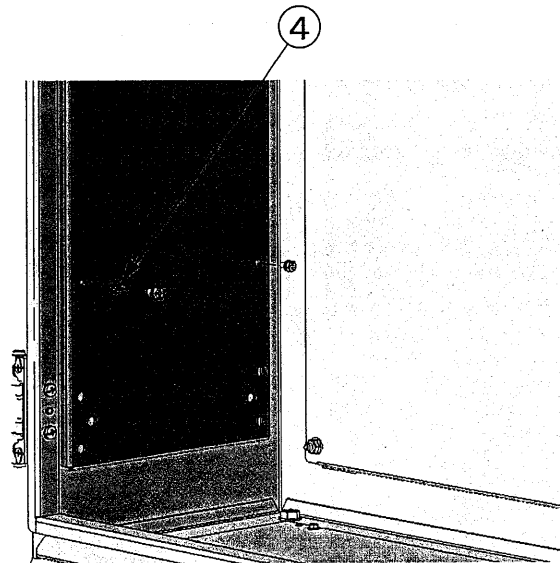


- (4) 残りの4ヶ所のボススタッドに六角ボルトを仮止めします。その際、導通目的のため1ヶ所には歯付座金④を間に入れてください。

六角ボルト
M6



正面



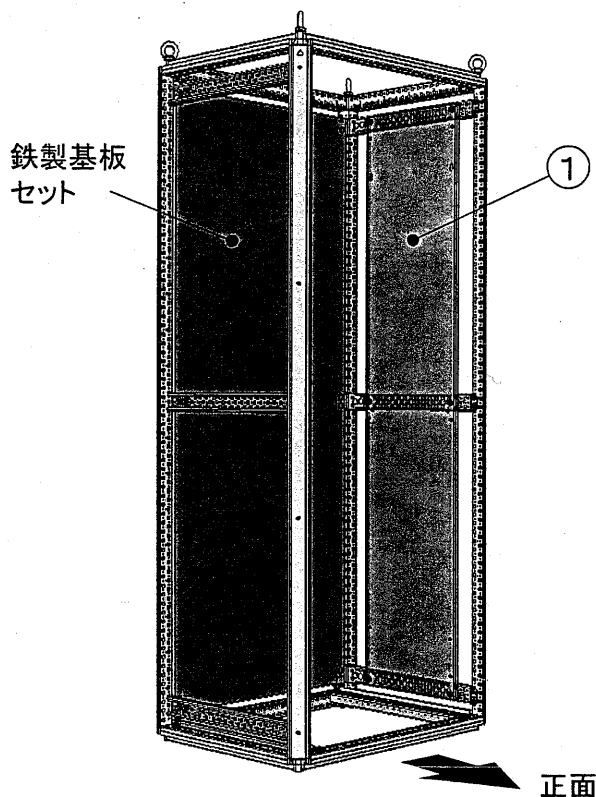
- (5) 全て仮止めできたことを確認してから本締めしてください。下表の適正締付トルクを必ず守って締付けてください。

| ねじの呼び | 適正締付トルク |
|-------|------------------------------|
| M6 | 294~441N・cm (30~45kgf・cm) |

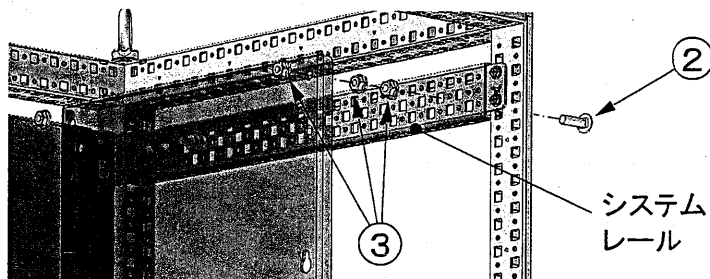
■ 取付方法 (FZシリーズの場合)

1. 既にオプションの鉄製基板セットが取付いているFZまたはFZ-TZの側面に自立鉄製基板を取付ける場合

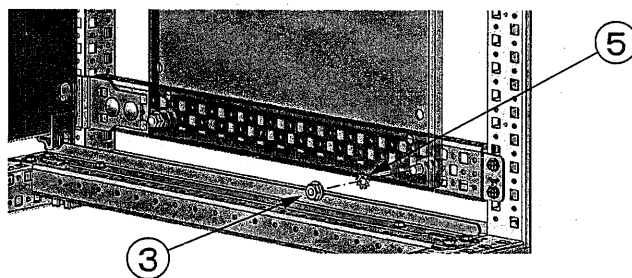
注) 自立鉄製基板はW1が1サイズ小さい物を選定してください。詳しくは3ページの摘要欄下の例①を参照ください。



(1) システムレールに角根四角頭ボルトM8×30②をフランジナットM8③2コで固定します。(計6ヶ所)

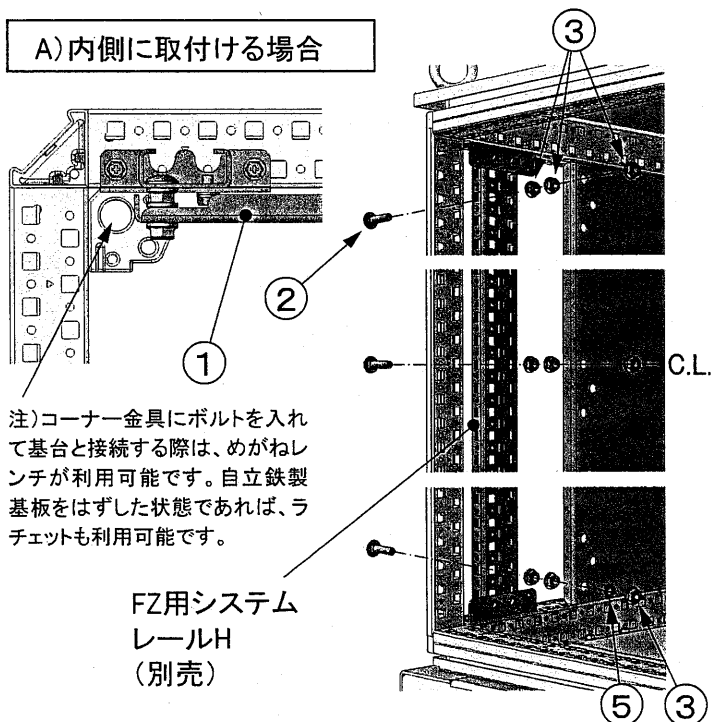


(2) 自立鉄製基板①を引っ掛けて、フランジナットM8③で6ヶ所を本締めしてください。その際、導通目的のため1ヶ所には歯付座金8⑤を間に入れてください。

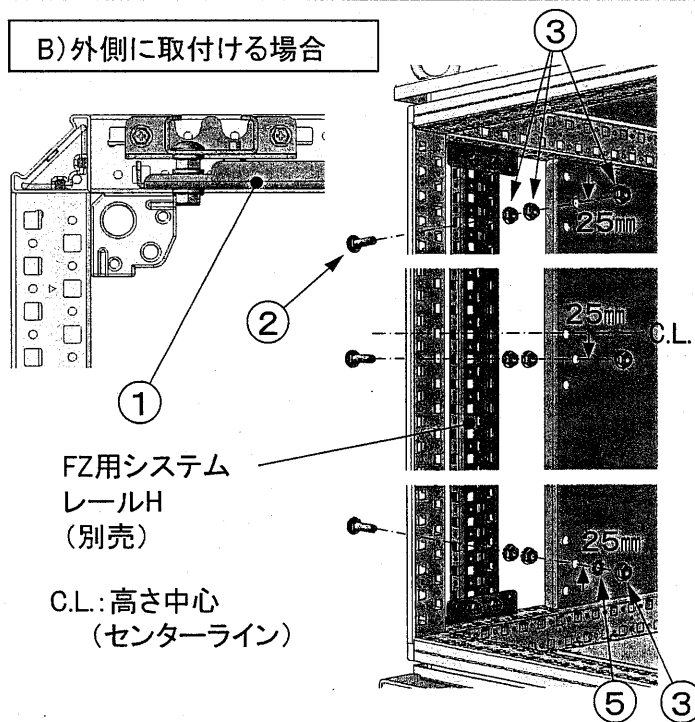


2. 何も付いていない側面(または背面)に自立鉄製基板を取付ける場合

A) 内側に取付ける場合



B) 外側に取付ける場合



(1) 上記A)、B)どちらの取付けでも可能です。基板の前面を有効に利用したい場合はB)を選択してください。

(2) システムレールH(別売り)に角根四角頭ボルトM8×30②をフランジナットM8③2コで固定します。(計6ヶ所)

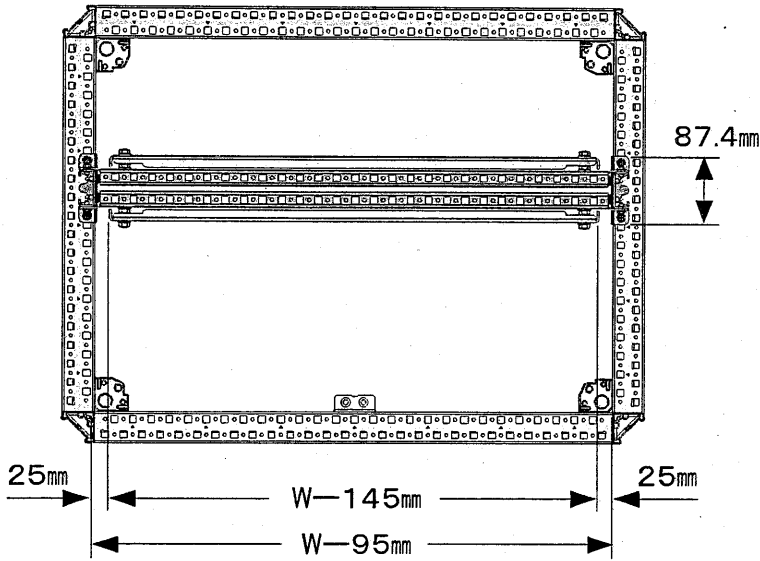
(3) 自立鉄製基板①を引っ掛けて、フランジナットM8③で6ヶ所を本締めしてください。その際、導通目的のため1ヶ所には歯付座金8⑤を間に入れてください。

フランジナットM8③は右表の適正トルク値を守り正しく締付けてください。

| ねじの呼び | 適正締付トルク |
|-------|--------------------------------|
| M8 | 784~1372N・cm (80~140kgf・cm) |

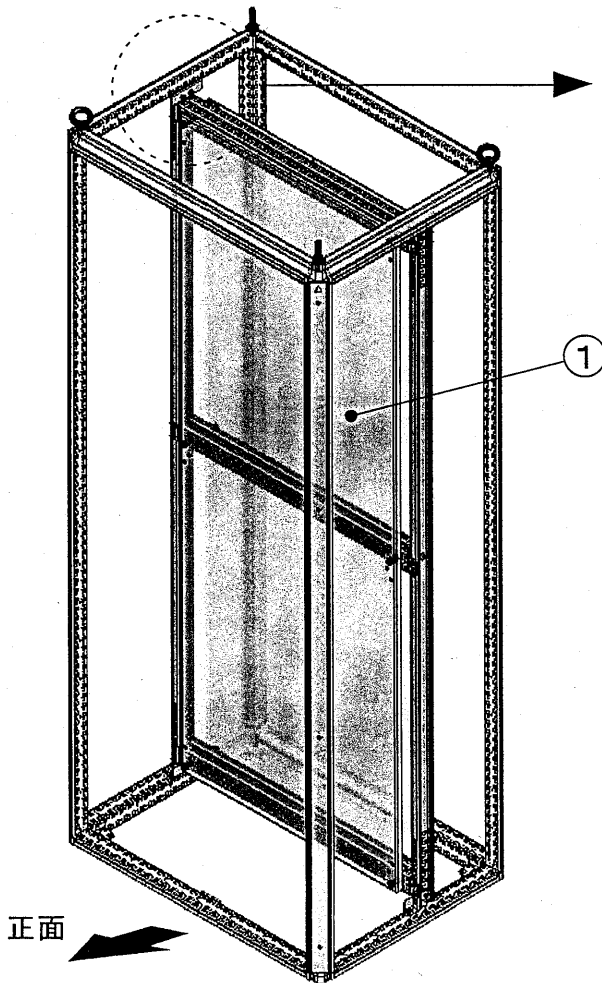
■ 取付方法 (FZシリーズの場合)

3. 前後に自立鉄製基板を取付ける場合(自立鉄製基板の横幅がキャビネット間口より狭い場合)

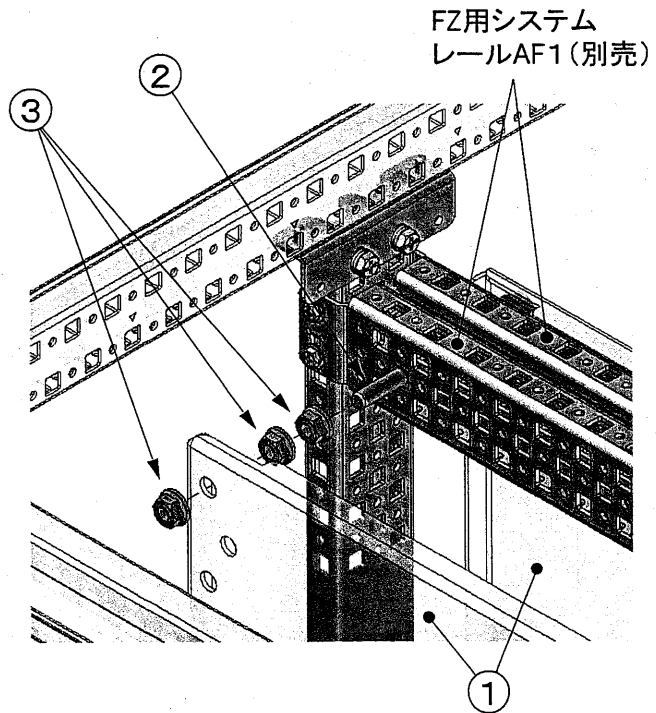


Wはキャビネットヨコ寸法

- (1) あらかじめシステムレールAF1(別売り)の自立鉄製基板が取付所に角根四角頭ボルトM8×30②をフランジナットM8③2コで固定しておきます。(計6ヶ所)
- (2) 上記システムレールAF1をシステムレールH(別売り)の上、中、下の3ヶ所に取付け、自立鉄製基板①をフランジナットM8③で固定します。このとき、1ヶ所には歯付座金を入れてください。



正面

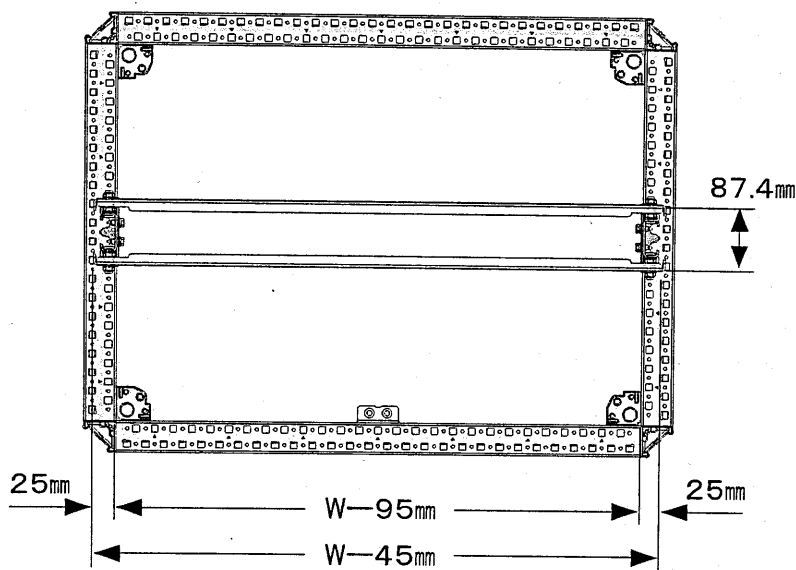


フランジナットM8③は下表の適正トルク値を守り正しく締付けてください。

| ねじの呼び | 適正締付トルク |
|-------|--------------------------------|
| M8 | 784~1372N・cm (80~140kgf・cm) |

■ 取付方法 (FZシリーズの場合)

4. 前後に自立鉄製基板を取付ける場合(自立鉄製基板の横幅がキャビネット間口より広い場合)

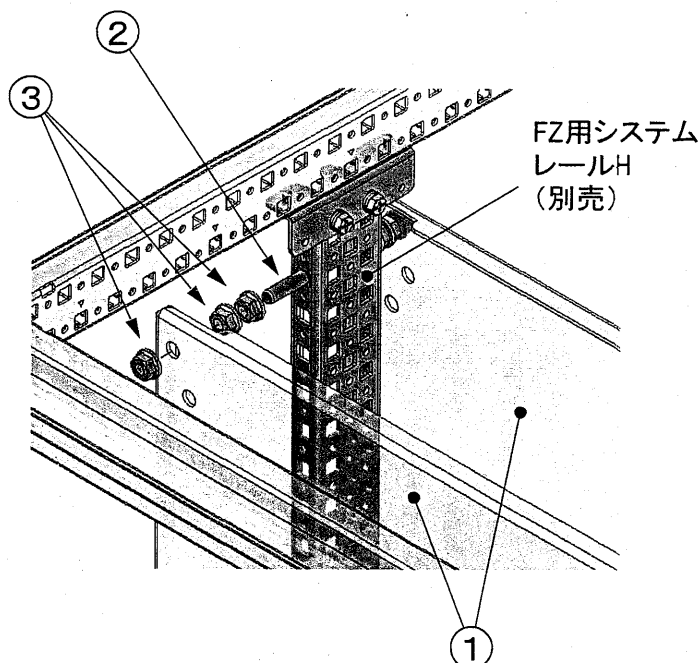
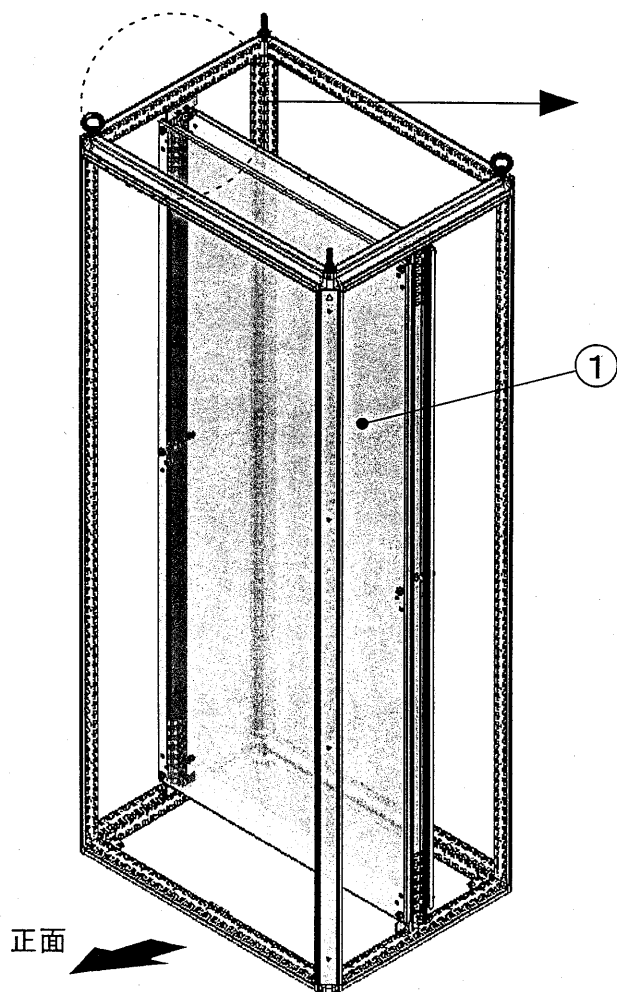


Wはキャビネットヨコ寸法

注) 自立鉄製基板はW1が1サイズ大きい物を選定してください。詳しくは3ページの摘要欄下の例②を参照ください。

注) 自立鉄製基板は間口より広いので、FZキャビネットの中に入れる際は斜めにするか、側板を外して横から入れてください。

- (1) システムレールH(別売り)の自立鉄製基板が取付く所に角根四角頭ボルトM8×30②をフランジナットM8③2コで固定します。(計6ヶ所)
- (2) 自立鉄製基板①をフランジナットM8③で固定します。このとき、1ヶ所には歯付座金を入れてください。



各種取付ねじは下表の適正トルク値を守り正しく締付けてください。

| ねじの呼び | 適正締付トルク |
|-------|--------------------------------|
| M8 | 784~1372N・cm (80~140kgf・cm) |

MEMO

仕様等、お断りなしに変更することがありますのでご了承ください。また、ご不明な点がございましたら弊社技術相談室にお問い合わせください。この取扱説明書の内容は2010年4月現在のものです。

NITO 日東工業株式会社
©NITTO KOGYO CORPORATION

お客様相談室／愛知県愛知郡長久手町蟹原2201番地
TEL(0561)64-0152
<http://www.nito.co.jp>

SK-306C C491901920