

このたびは、弊社製品をお買い上げいただき誠にありがとうございます。
ご使用の前に必ずこの説明書をよくお読みの上、正しくお使いください。
(この説明書は、必ず保管しておいてください。)

安全上のご注意

施工、使用(操作・保守・点検)の前に必ずこの取扱説明書とその他の注意書きをすべて熟読し、正しくご使用ください。機器の知識、安全の情報そして注意事項のすべてについて習熟してからご使用ください。この取扱説明書では、安全注意事項のランクを「危険」「注意」として区分してあります。

⚠ 危険	取扱いを誤った場合に、危険な状況が起こりえて、死亡又は重傷を受ける可能性が想定される場合。
⚠ 注意	取扱いを誤った場合に、危険な状況が起こりえて、中程度の傷害を受ける可能性が想定される場合、及び物的損害だけの発生が想定される場合。

なお、**⚠ 注意**に記載した事項でも、状況によっては重大な結果に結びつく可能性があります。いずれも重要な内容を記載していますので必ず守ってください。

■施工上の注意

⚠ 危険

- キャビネットの高さ寸法が1300mmを超える製品には取付けないでください。キャビネットが転倒し、機器の故障やケガをする恐れがあります。
- 基台への取付可能質量は300kgです。取付可能質量を超えて取付けると、キャビネットが転倒し、機器の故障やケガをする恐れがあります。
- 取付可能質量は、重心位置をキャビネットの中心を想定して算出しております。取付重量や重心位置に応じて別途転倒防止の処置を行ってください。(右図参照)

⚠ 注意

- キャビネットへの取付作業はケガ防止のため、原則として二人以上で行ってください。
- キャビネットは、平坦な床面に設置してください。床面が平坦でないと扉がひずみ、IP性能を保持することができなくなります。
- 床面が平坦でなく扉にひずみが生じた場合は、スペーサー等により設置面が平坦になるように調整してください。

調整方法

扉が↑①の方向にひずんだ時は、
↑①の箇所のどちらか一方にスペーサー等を入れてください。

扉が↑②の方向にひずんだ時は、
↑②の箇所のどちらか一方にスペーサー等を入れ、設置面が平坦になるように調整してください。

■オプションパーツのご案内

スペーサーには、オプションの「基台用スペーサー」をご利用頂くと便利です。

品名	品名記号	摘要
基台用 スペーサー	BP17-10SU	U字(アンカーボルト)
	BP17-1030S	50mm角

ねじの呼び	適正締付トルク※1
M5	1.76~2.94N・m (30~45kgf・cm)
M10	14.70~24.50N・m (150~250kgf・cm)

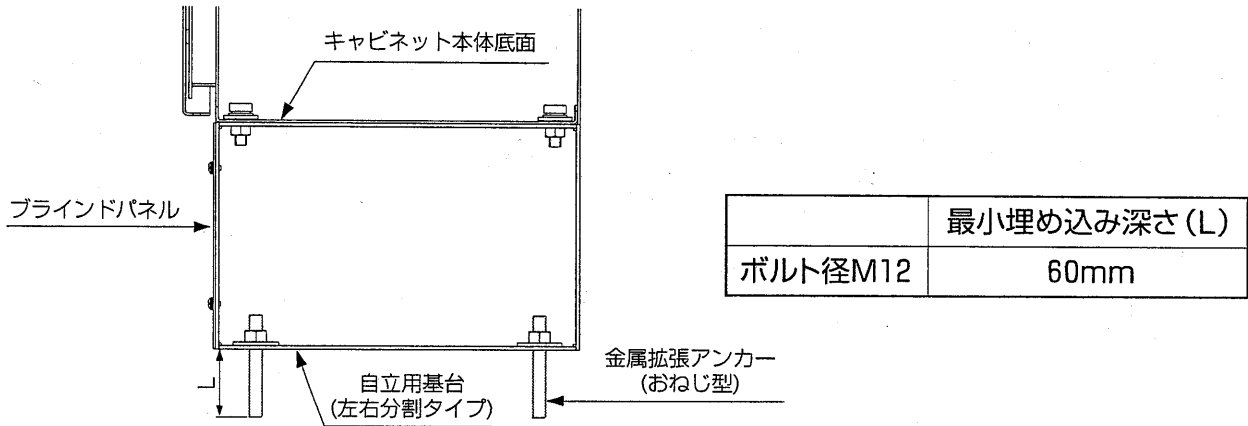
※1 但し、Sタイトねじにおいて締付け時の初期値はこの限りではありません。

- 各種取付ねじは、右表の適正締付トルク値を守り正しく締付けてください。締付けが不十分の場合、感電・落下・破損の原因となります。また、締付け過ぎの場合は、ねじ山を破損する恐れがあります。
- 基台とブラインドパネルの固定には歯付座金を入れてください。歯付座金を入れないと導通が取れなくなり、感電する恐れがあります。

■アンカーボルトについて

⚠ 注意

- ・基台底面のアンカーボルト取付用穴(φ14)を使用し、M12のアンカーボルトにて床面に固定してください。
- ・キャビネット盤内の取付機器の設置位置や重量等により、地震時に転倒の恐れがあります。所定のアンカーボルト以外にも必要に応じ転倒防止等の処置を行ってください。転倒防止の処置がされていないと、キャビネットが転倒し、機器の故障やケガをする恐れがあります。
- ・取付けする自立キャビネットのサイズや重心位置及び設置床面の種類などを十分考慮・検討の上、使用するアンカーボルト径や種類を選定してください。アンカーボルトの径や種類が適切でないと、キャビネットが転倒し、機器の故障やケガをする恐れがあります。



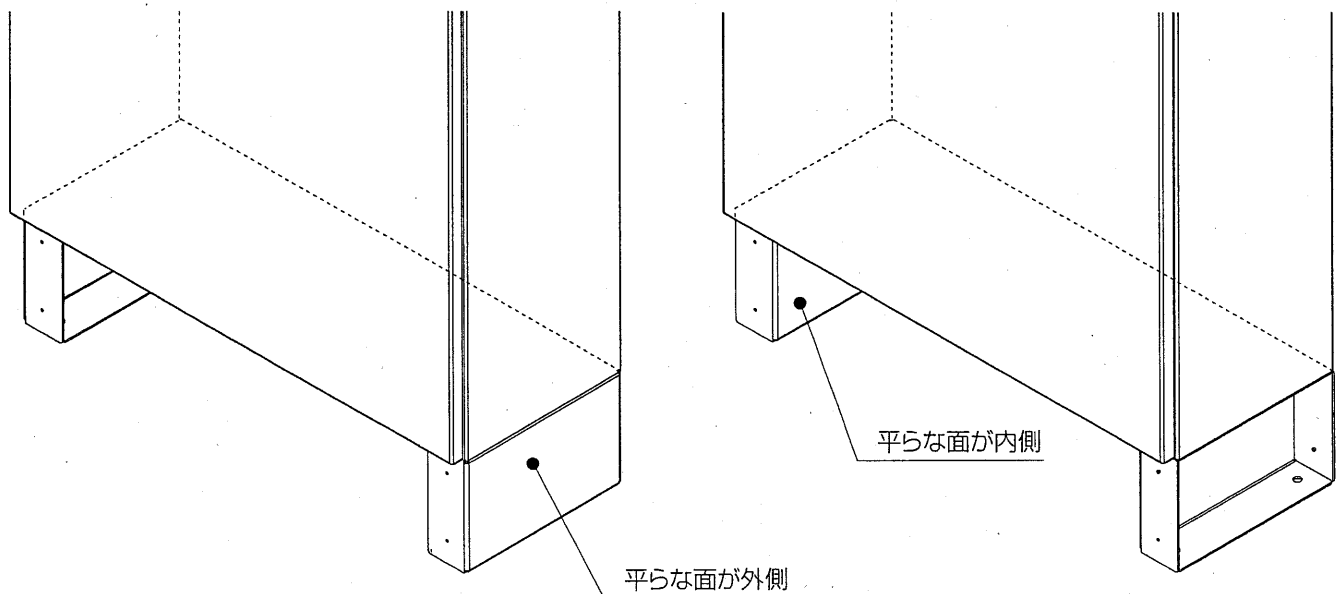
【自立用基台(左右分割タイプ) EX-ZD】

■設置について

アンカー穴を内側および外側へ設置する2通りの方法が選べます。

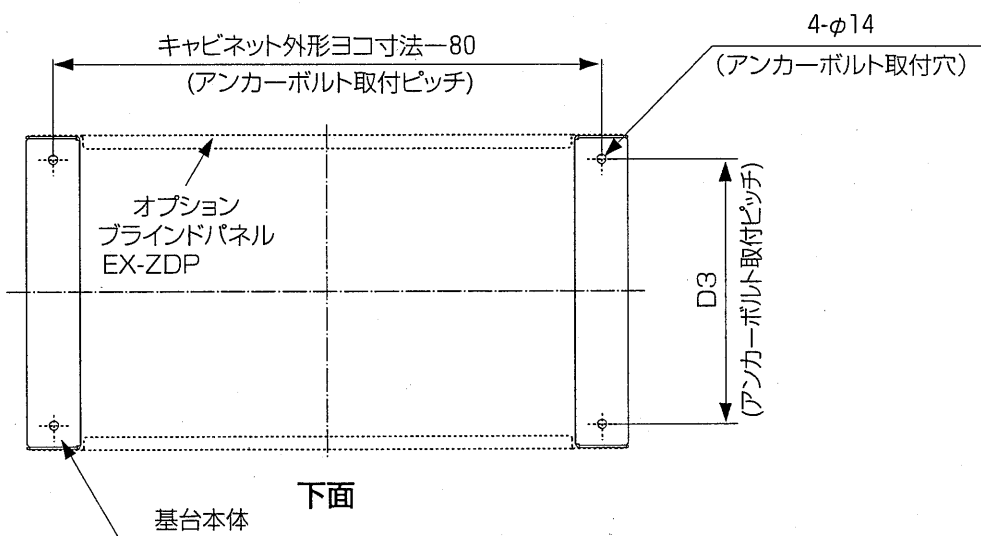
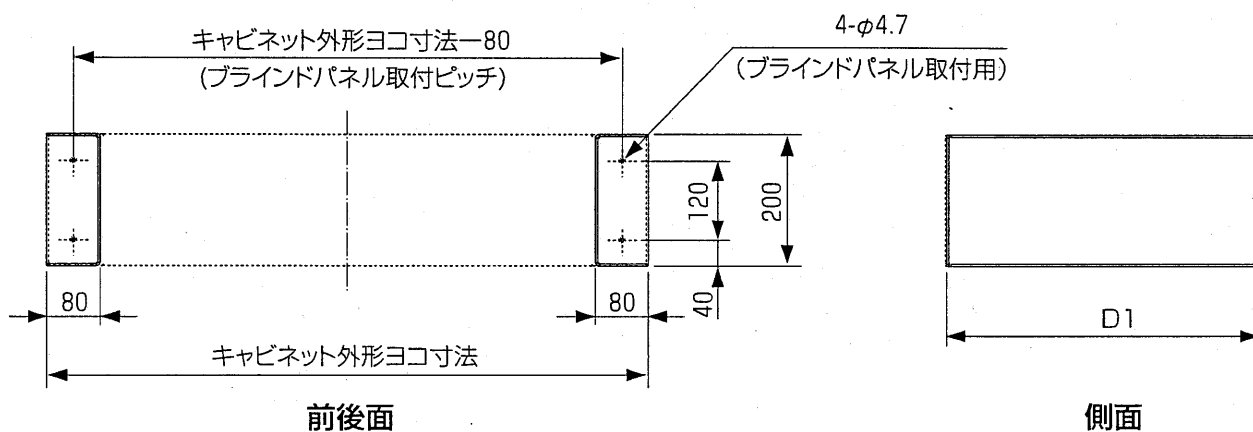
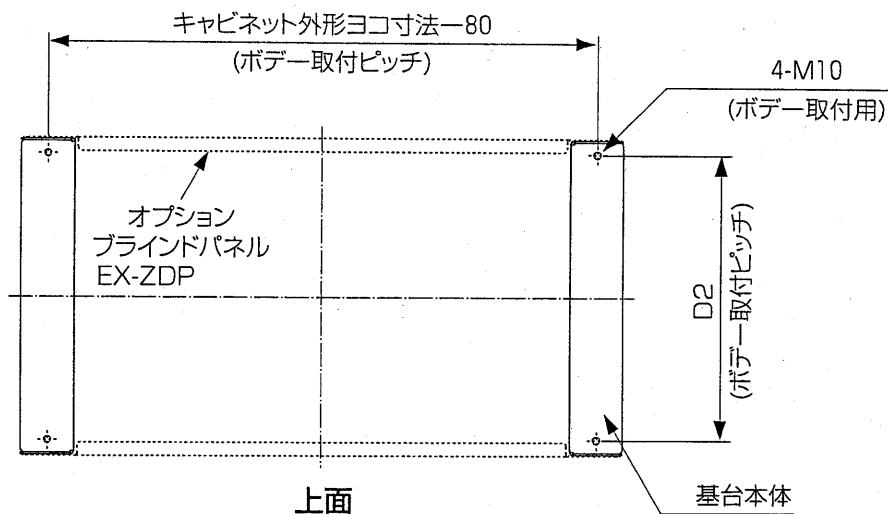
アンカーを内側に設置

アンカーを外側に設置



■仕様・取付寸法




※外形寸法・取付穴寸法・アンカー穴ピッチは、どちらの場合も同じです。

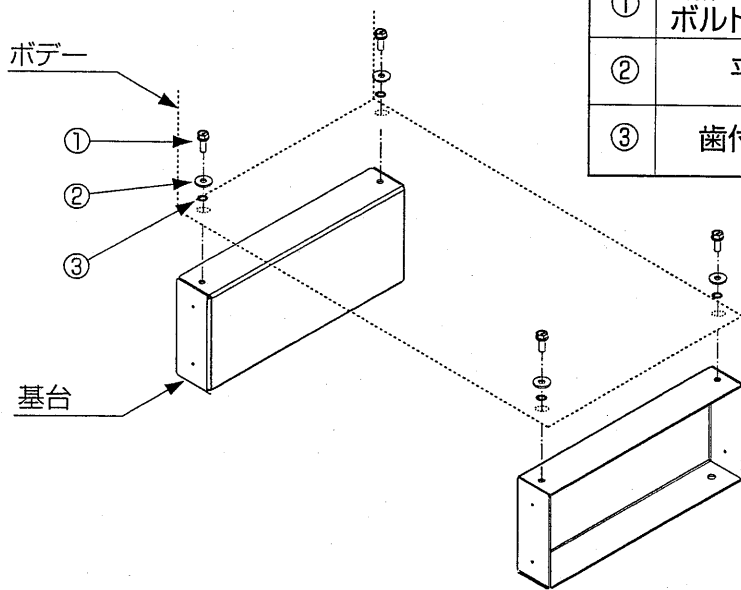


品名記号	寸法(mm)			適用キャビネット
	D1	D2	D3	
EX35-ZD	321	277	250	フカサ350mm、タカサ1300mm以下のFUL、Eシリーズ
EX50-ZD	471	427	400	フカサ500mm、タカサ1300mm以下のFUL、Eシリーズ

基台とキャビネットを取付ける際は、付属のボルトと座金にて下図のように取付けてください。

付属品一覧

	部品名	姿図	数量	用途
①	3点セムスタップ ボルト M10×30		4	基台とボデー接続用
②	平座金		4	
③	歯付座金10		4	

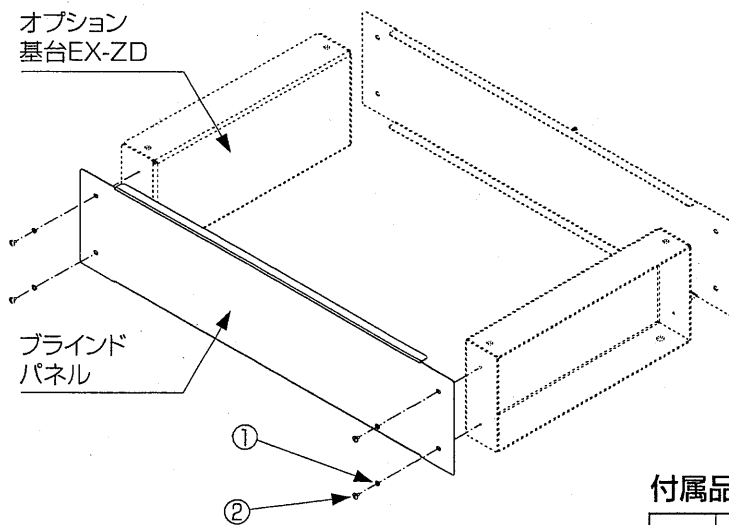


【ブラインドパネル EX-ZDP】

■仕様・取付寸法



基台にはブラインドパネル取付穴が加工済みですので、付属のねじと歯付座金にて下図のように基台に固定してください。

ブラインドパネルは1セット1枚入りになりますので、前後面に取付けの場合には2セットご用意ください。



品名	適用キャビネット 外形寸法 (mm)	適用基台
EX-62ZDP	600	EX-ZD
EX-72ZDP	700	
EX-82ZDP	800	
EX-92ZDP	900	

付属品一覧

	部品名	姿図	数量	用途
①	歯付座金5		4	基台への取付用
②	バインド小ネジ M5×8		4	

仕様等、お断りなしに変更することがありますのでご了承ください。また、ご不明な点がありましたら弊社お客様相談室にお問い合わせください。この取扱説明書の内容は2009年5月現在のものです。