

このたびは、弊社製品をお買い上げいただき誠にありがとうございます。
ご使用前に必ずこの説明書をよくお読みの上、正しくお使いください。
(この説明書は、必ず保管しておいてください。)

安全上のご注意

施工、使用(操作・保守・点検)の前に必ずこの取扱説明書とその他の注意書きをすべて熟読し、正しくご使用ください。機器の知識、安全の情報そして注意事項のすべてについて習熟してからご使用ください。この取扱説明書では、安全注意事項のランクを「危険」「注意」として区分してあります。

危険	取扱いを誤った場合に、危険な状況が起こりえて、死亡又は重傷を受ける可能性が想定される場合。
注意	取扱いを誤った場合に、危険な状況が起こりえて、中程度の傷害を受ける可能性が想定される場合、及び物的損害だけの発生が想定される場合。

なお、 **注意**に記載した事項でも、状況によっては重大な結果に結びつく可能性があります。いずれも重要な内容を記載していますので必ず守ってください。

■使用上の注意

危険
・組立作業は、キャビネットの転倒防止の処置をしてから行ってください。キャビネットが転倒し、機器の破損・ケガをする恐れがあります。

■施工上の注意

注意	<p>・本製品は、アースの中継端子用としてご利用ください。地絡用には絶対に使わないでください。感電・火災の恐れがあります。</p> <p>・本製品は、キャビネット内ボデー側面のボススタッドセットまたは鉄製基板に取付け、接地端子の増設・中継用としてご利用ください。</p> <p>・各種取付けねじは、右表の適正締付トルク値を守り正しく締付けてください。締付けが不十分の場合、落下・破損及び感電の原因となります。また、締付け過ぎの場合は、ねじ山を破損する恐れがあります。</p> <p>・輸送などにより端子ねじが緩む場合がありますので、必ず増締めを行ってください。また、定期的にも増締めを行ってください。</p> <p>・アースバーを鉄製基板やボデー側面に固定させているねじにアース線等を接続しないでください。感電・火災の恐れがあります。</p>
-----------	---

表1.アース用ねじ

ねじの呼び	適正締付トルク
M4	120~160N・cm (12~16kgf・cm)
M6	300~400N・cm (31~41kgf・cm)
M8 ※1	550~700N・cm (56~71kgf・cm)
M10	1300~2000N・cm (133~204kgf・cm)

表2.鉄製基板、FZ、FJへの取付ねじ

ねじの呼び	適正締付トルク
M5	176~294N・cm (18~30kgf・cm)
M6	294~441N・cm (30~45kgf・cm)

※1ドライバー以外の工具で締付ける場合は800~1300N・cm

■仕様

部品名	材質	板厚	数量	取付可能なアース用ねじ数
BP46-20B	鋼板・スズめっき	t4	1	M4:20個 M6:2個 M8:2個
BP46-56B	鋼板・スズめっき	t5	1	M4:56個 M6:2個 M8:2個 M10:2個

■付属品

	部品名	姿図	数量		用途
			BP46-20B	BP46-56B	
①	+3点セムスなべ小ねじM4×10		20	56	M4アース用
②	±3点セムスなべ小ねじM6×10		2	2	M6アース用
③	3点セムス六角ボルトM8×13.5		2	2	M8アース用
④	六角ボルトM10×12		—	2	M10アース用
⑤	ばね座金10		—	2	
⑥	小型丸座金10		—	2	鉄製基板、FZ、FJへの取付用
⑦	スペーサー		4	4	
⑧	+トラスタッピンねじM5×20		4	4	

■アースバー取付方法

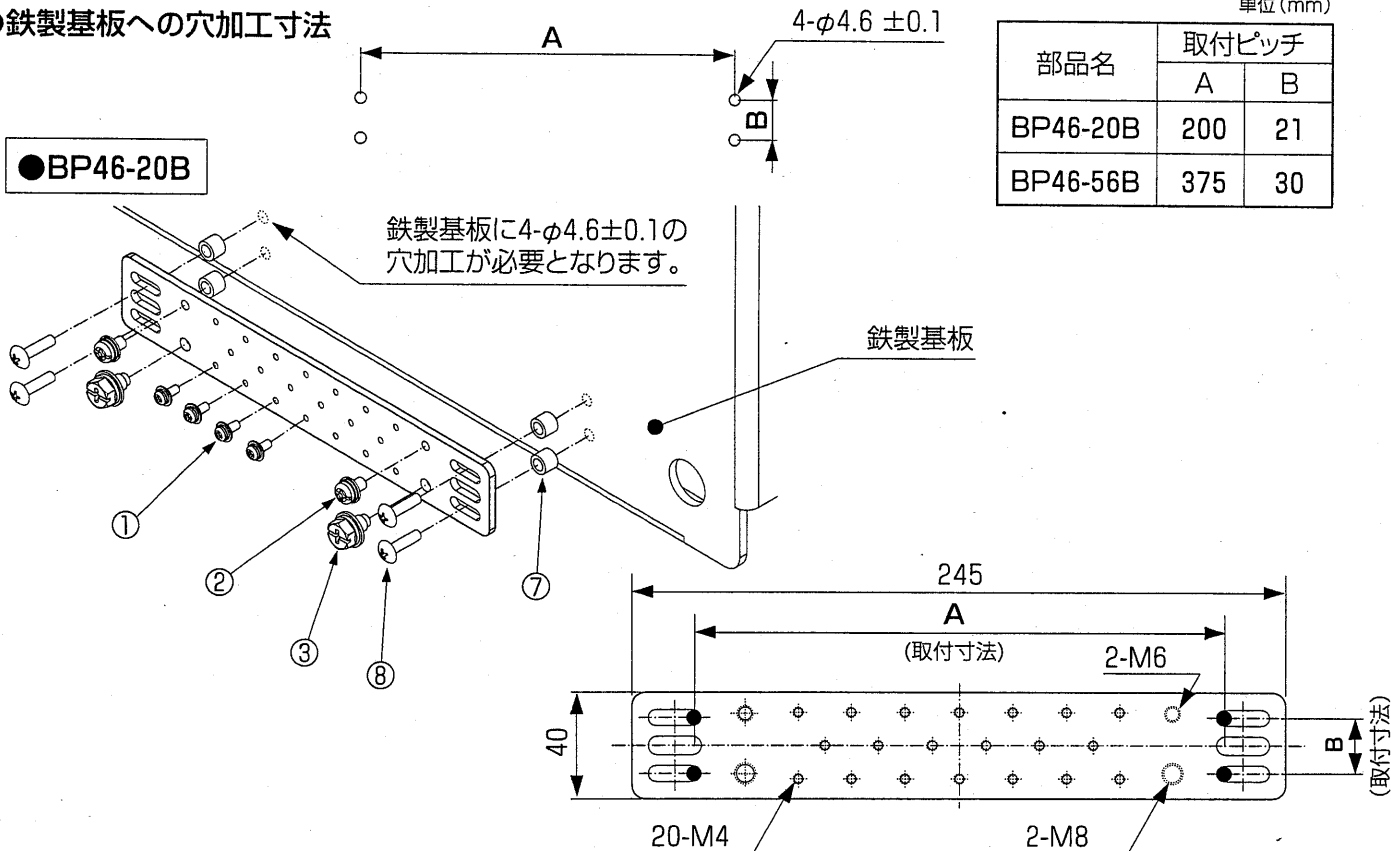
鉄製基板に取付ける場合

●鉄製基板への穴加工寸法

単位(mm)

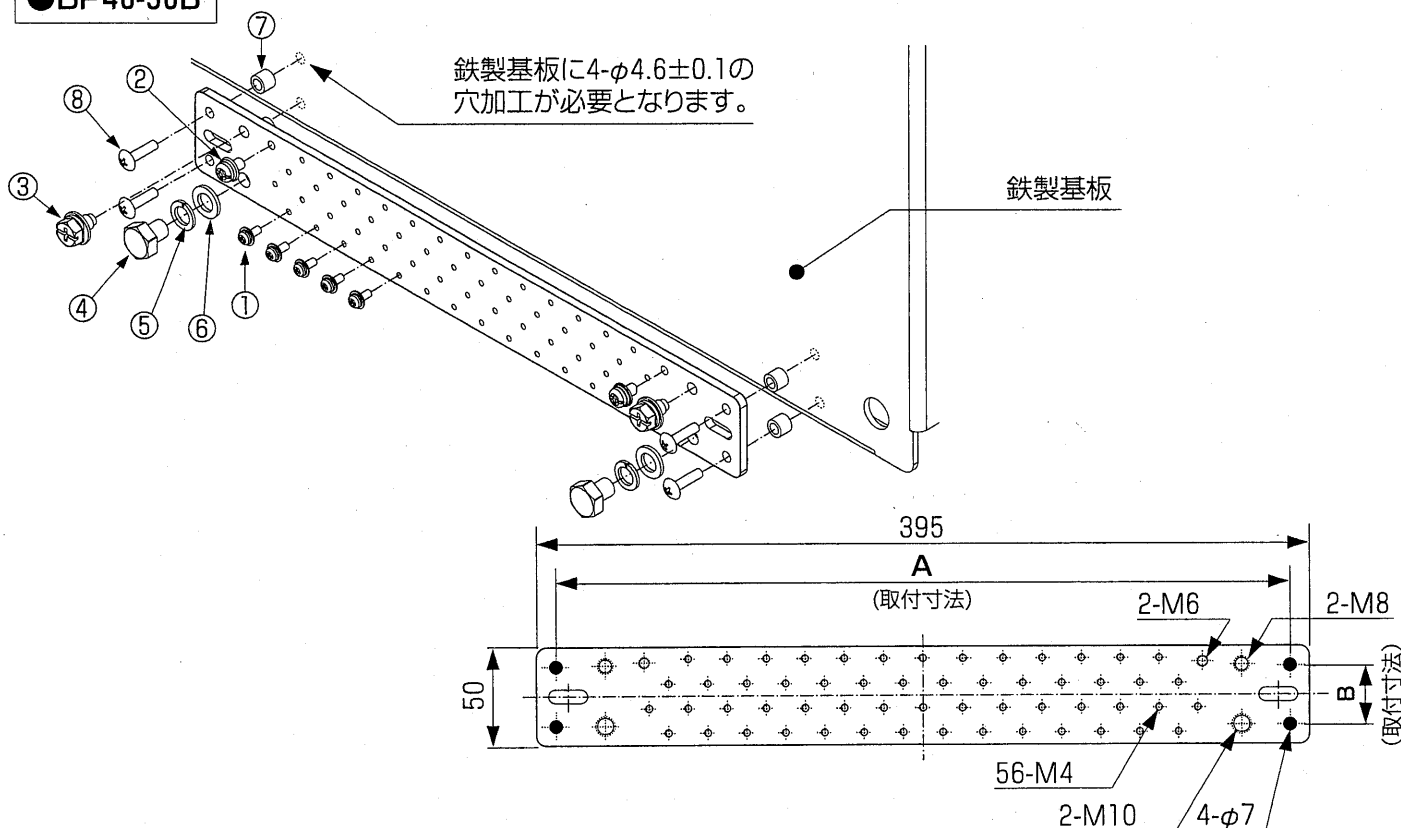
部品名	取付ピッチ	
	A	B
BP46-20B	200	21
BP46-56B	375	30

●BP46-20B



- (1) 鉄製基板にアースバー取付用の穴加工 (4-φ4.6±0.1) をします。(上図の寸法を参照)
- (2) 付属のスペーサー⑦及び+トラスタッピンねじM5×20⑧を利用して4点で鉄製基板に固定してください。

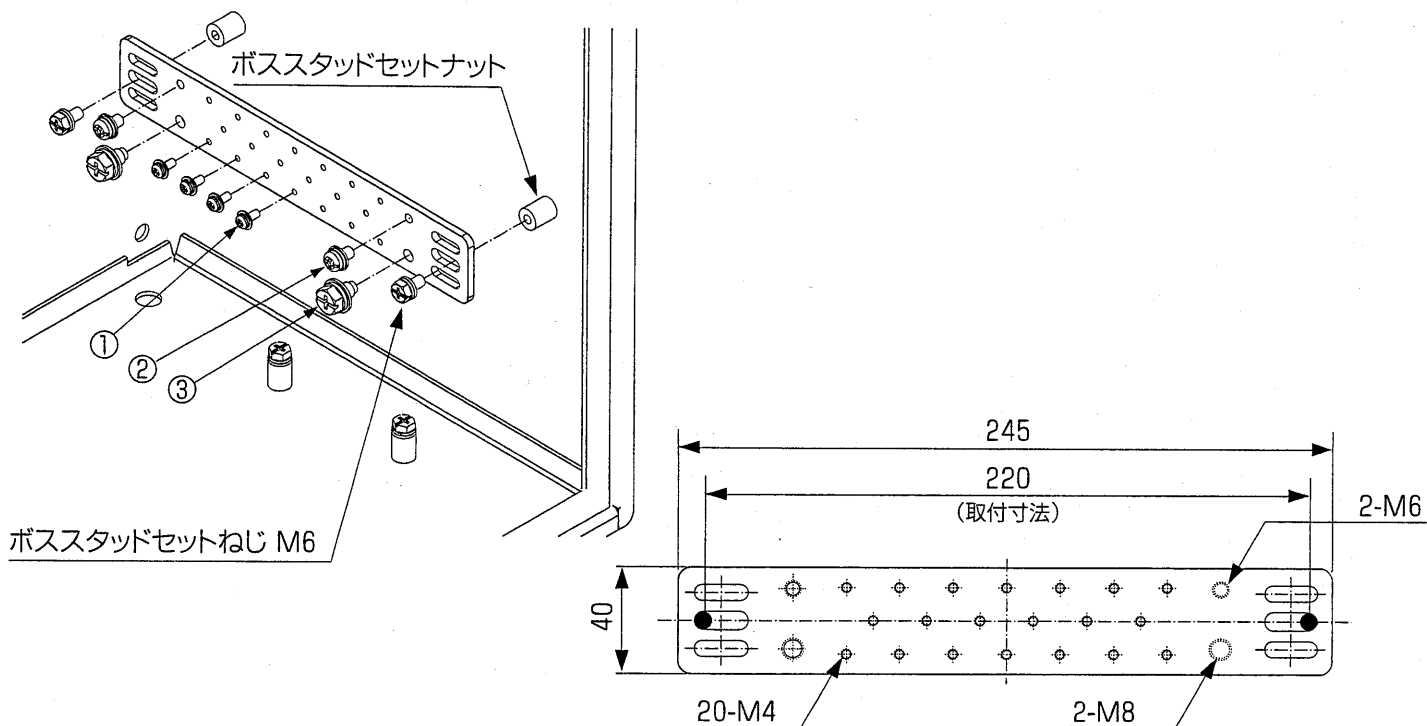
●BP46-56B



- (1) 鉄製基板にアースバー取付用の穴加工 (4-φ4.6±0.1) をします。(上図の寸法を参照)
- (2) 付属のスペーサー⑦及び+トラスタッピンねじM5×20⑧を利用して4点で鉄製基板に固定してください。

D=350タイプのE-A (-N)、OE-A、OE-DA、SE、SOE、FUL側面ボススタッドセットに取付ける場合

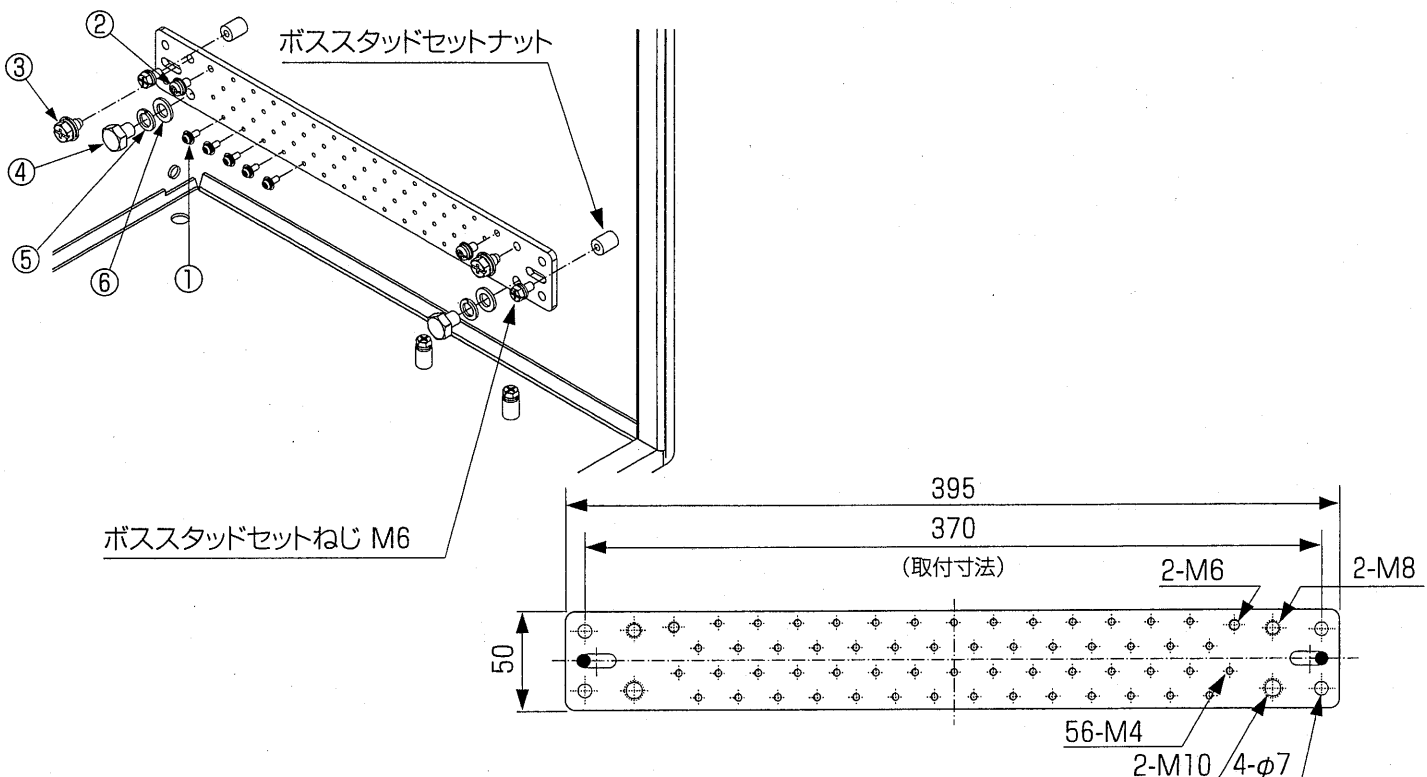
●BP46-20B



ボデー側面に溶接されているボススタッドセットを利用して、上図の●位置に2点で固定してください。

D=500タイプのE-A (-N)、OE-A、OE-DA、FUL側面ボススタッドセットに取付ける場合

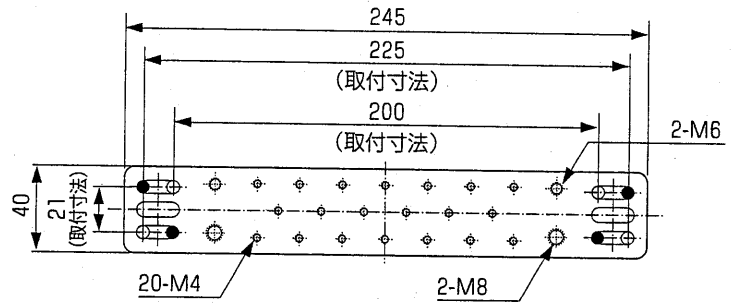
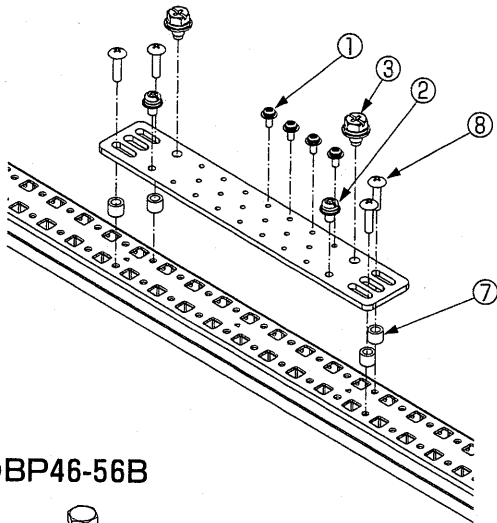
●BP46-56B



ボデー側面に溶接されているボススタッドセットを利用して、上図の●位置に2点で固定してください。

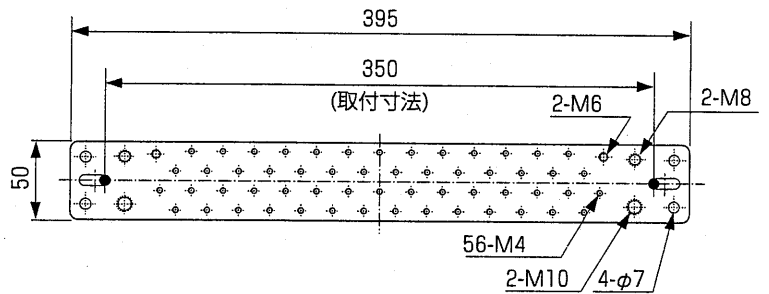
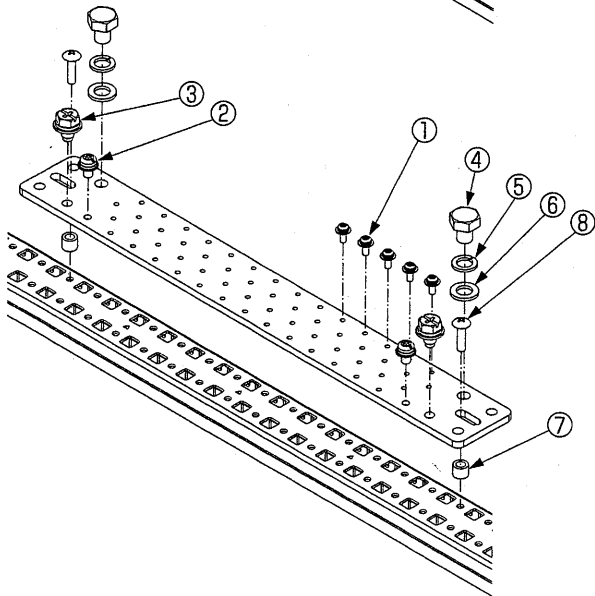
FZシリーズに取付ける場合

●BP46-20B



フレームに開いているφ4.6を利用して、+トラスタツピンねじM5×20⑧で上図の●または○位置に4点で固定してください。

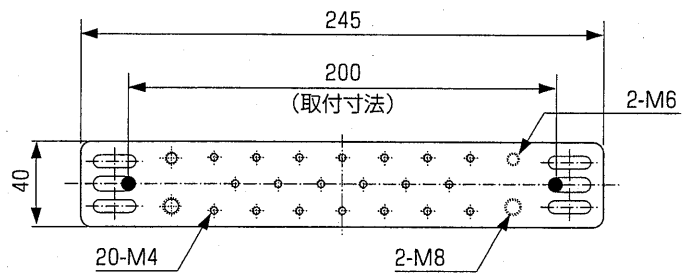
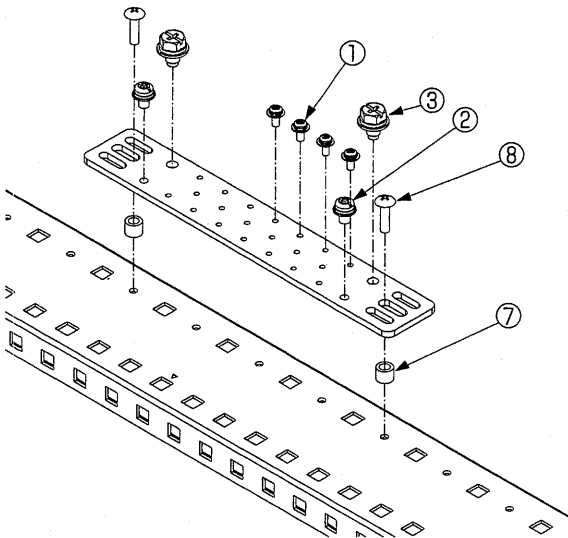
●BP46-56B



フレームに開いているφ4.6を利用して、+トラスタツピンねじM5×20⑧で上図の●位置に2点で固定してください。

FJシリーズに取付ける場合

●BP46-20B



フレームに開いているφ4.7を利用して、+トラスタツピンねじM5×20⑧で上図の●位置に2点で固定してください。

仕様等、お断りなしに変更することがありますのでご了承ください。また、ご不明な点がございましたら弊社お客様相談室にお問い合わせください。この取扱説明書の内容は2009年3月現在のものです。