

NITO 盤用パーツ リミットスイッチセット BP27-L 取扱説明書

このたびは、弊社製品をお買い上げいただき誠にありがとうございます。
ご使用前に必ずこの説明書をよくお読みの上、正しくお使いください。
(この説明書は、必ず保管しておいてください。)

安全上のご注意

施工、使用(操作・保守・点検)の前に必ずこの取扱説明書とその他の注意書きをすべて熟読し、正しくご使用ください。機器の知識、安全の情報そして注意事項のすべてについて習熟してからご使用ください。この取扱説明書では、安全注意事項のランクを「危険」「注意」として区分してあります。

⚠ 危険	取扱いを誤った場合に、危険な状況が起こりえて、死亡又は重傷を受ける可能性が想定される場合。
⚠ 注意	取扱いを誤った場合に、危険な状況が起こりえて、中程度の傷害を受ける可能性が想定される場合、及び物的損害だけの発生が想定される場合。

なお、**⚠ 注意**に記載した事項でも、状況によっては重大な結果に結びつく可能性があります。いずれも重要な内容を記載していますので必ず守ってください。

■使用上の注意

⚠ 危険

- ・ 取付作業はキャビネットの転倒防止の処置をしてから行ってください。キャビネットが転倒し、ケガをする恐れがあります。
- ・ 電源線接続の際は、接続の方法に従って確実に行ってください。接続が不十分な場合には、接続不良による発熱、失火の原因となります。
- ・ アース工事は電気設備の技術基準に従い、確実に行ってください。アース線が不完全な場合、感電の原因となります。




■施工上の注意

⚠ 注意

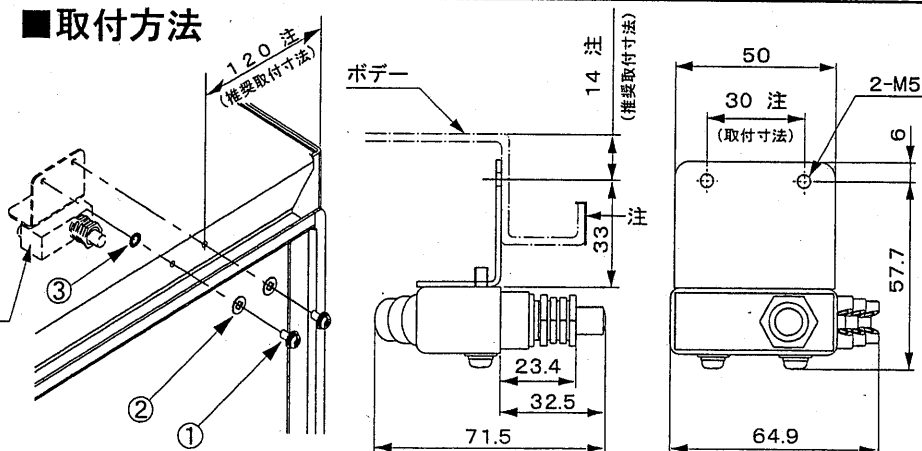
- ・ 取付ねじは右表の適正締付トルク値を守り正しく締付けてください。締付けが不十分な場合、落下・破損の原因となります。また締付け過ぎはねじ山を破損する恐れがあります。
- ・ この器具は屋内用で防水型や防爆型ではありません。屋外では使用しないでください。屋外で使用した場合、感電の原因となる恐れがあります。
- ・ キャビネットと取付ねじの間には必ず抜け止めワッシャーを挟んでください。ワッシャーがないと、防水・防塵性能が保持できなくなります。
- ・ キャビネットとリミットスイッチ取付金具の間には歯付座金を入れてください。歯付座金を入れないと、導通が取れなくなり漏電により感電する恐れがあります。
- ・ リミットスイッチ本体はオムロン株式会社製(Z-15GQ-B1)を使用しています。オムロン株式会社のカatalogに記載の注意事項を必ず熟読し、施工してください。

ねじの呼び	適正締付トルク
M5	1.76~2.94N・m (18~30kgf・cm)

■付属品

番号	部品名	姿図	数量
①	なべ小ねじ M5×10		2
②	抜け止めワッシャー(樹脂製)		2
③	歯付座金 5		1

■取付方法



注)キャビネットのボデー前面に2-φ6の穴加工が必要になります。穴加工の際、キャビネットのボデー水切り面が傷つかないように、養生テープ等で保護してください。

仕様等、お断りなしに変更することがありますのでご了承ください。また、ご不明な点がありましたら弊社お客様相談室にお問い合わせください。この取扱説明書の内容は2009年5月現在のものです。