

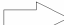

# 19 型マウントユニット 取扱説明書

このたびは弊社製品をお買い上げいただき誠にありがとうございます。  
ご使用前に必ずこの説明書をよくお読みの上、正しくお使いください。  
(この取扱説明書は、必ず保管しておいてください。)


**[取付許容質量について]** マウントユニットの取付許容質量は、全機種30kg以下です。機器取付けの際ご注意ください。

## 1. マウントユニットの取り付けについて

### 1) 木製基板に取り付けの際

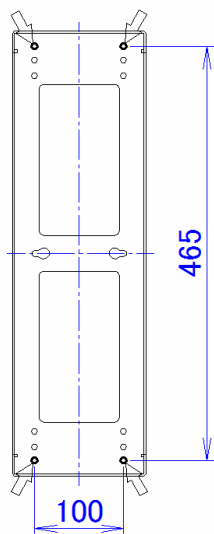
下図の矢印  と  の取付穴を使用して付属の木ネジで固定してください。

### 2) 鉄製基板に取り付けの際

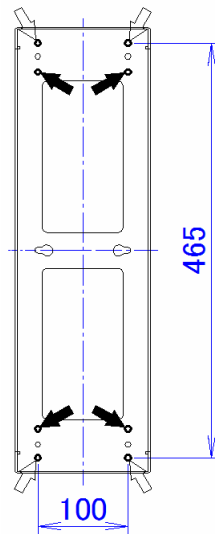
下図の矢印  の取付穴(4点)を使用します。

鉄製基板にM5又はφ4.7の穴加工を施し、付属の六角ボルトで固定してください。

#### ①202UB, 203UB の場合



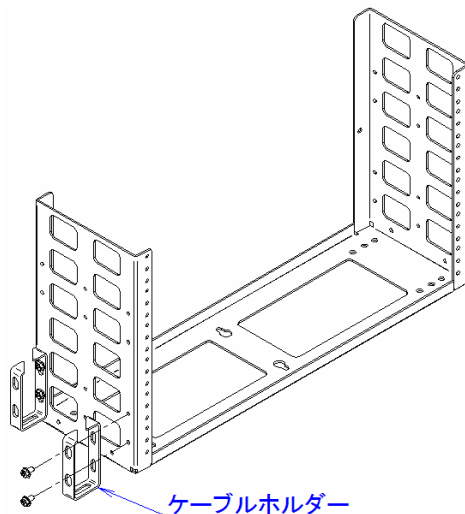
#### ②204UB, 205UB, 206UB の場合



## 2. 別売りオプションのご案内

19型マウントユニットには、下記のオプションパーツがご利用いただけます。

- ① 19型機器取付け用 「化粧ネジM5 RD75-12(K)(S)(SK)(PK)」
- ② ケーブルの配線収納用 「ケーブルホルダー RD87-2RK、-3RK」



仕様等、お断りなしに変更することがありますのでご了承ください。また、ご不明な点がございましたら弊社技術相談室にお問い合わせ下さい。この取扱説明書の内容は2009年1月現在のものです。