

このたびは、弊社製品をお買い上げいただき誠にありがとうございます。
 ご使用前に必ずこの説明書をよくお読みの上、正しくお使いください。
 (この説明書は、必ず保管しておいてください。)

安全のための注意事項

施工、使用（操作・保守・点検）の前に必ずこの取扱説明書とその他の注意書きをすべて熟読し、正しくご使用ください。機器の知識、安全の情報そして注意事項のすべてについて習熟してからご使用ください。この取扱説明書では、安全注意事項のランクを「危険」「注意」として区分してあります。

⚠ 危険	取扱いを誤った場合に、危険な状況が起こりえて、死亡又は重傷を受ける可能性が想定される場合。
⚠ 注意	取扱いを誤った場合に、危険な状況が起こりえて、中程度の傷害を受ける可能性が想定される場合、及び物的損害だけの発生が想定される場合。

なお、**注意**に記載した事項でも、状況によっては重大な結果に結びつく可能性があります。いずれも重要な内容を記載していますので必ず守ってください。

■使用上のご注意

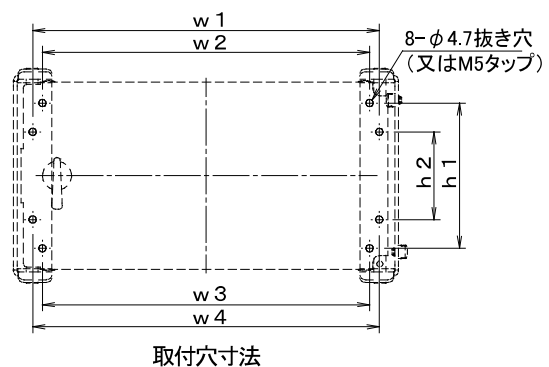
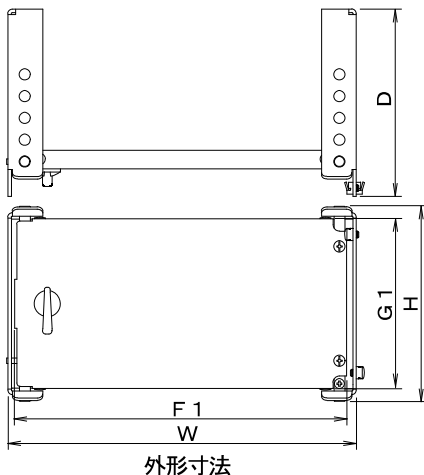
⚠ 注意	
<ul style="list-style-type: none"> 本製品は右開き専用です。左開きでは使用できません。 本製品はパネルにメーターやスイッチ、表示ランプ等の軽量の機器を取付けることを目的としていますので、重量物を取付けしないでください。重量物を取付けますと、パネルの垂れ、変形、破損等が生じる恐れがあります。 キャビネットの形状とメーターパネルのサイズを確認の上、ご使用ください。干渉により取付けできない場合があります。 パネル台には穴加工等の二次加工を行わないでください。本来の機能を損なう恐れがあります。 	

■施工上のご注意

⚠ 注意	
<ul style="list-style-type: none"> メーターパネルは取付方法の手順に従って施工してください。取付不良やパネルの脱落等により怪我をする恐れがあります。 パネルをパネル台から取外す際は、パネルが脱落する恐れがありますので、パネルを押さえながら外してください。 メーターパネルの取付穴加工は必ず指定した寸法で行ってください。パネルの垂れや変形が生じる恐れがあります。 	

■仕様

品名記号	外形寸法 [mm]				取付穴寸法 [mm]							適用キャビネットの目安 [mm]				
	W	H	D	F 1	G 1	h 1	h 2	w 1	w 2	w 3	w 4	フカサ	ヨコ	タテ		
BP22-2041M	320	179	172	305	156	121	73	288	272	272	288	200以上	400以上	300以上		
BP22-2043M		343			320	285	237	290.8	275	272	288.2			450以上		
BP22-2051M	420	179		405	156	121	73	388	372	372	388		500以上	300以上		
BP22-2051MH		193			170	135	87	388	372	372	388			350以上		
BP22-2053M	520	343		505	320	285	237	390.8	375	372	388.2		600以上	450以上		
BP22-2061M		179				156	121	73	488	472	472			488	300以上	
BP22-2063M		343				320	285	237	490.8	475	472			488.2	450以上	
BP22-2064M	620	443		605	420	385	337	490.8	475	472	488.2		700以上	550以上		
BP22-2071M		179				156	121	73	590.4	575	572			588.6	300以上	
BP22-2073M	343	320		285	237	590.8	575	572	588.2	450以上						
BP22-2542M	320	243		222	305	220	185	137	290.8	275	272		288.2	250以上	400以上	400以上
BP22-2543M		343				320	285	237	290.8	275	272		288.2			450以上
BP22-2551M	420	193	405		170	135	87	388	372	372	388	500以上	350以上			
BP22-2552M		243				220	185	137	390.8	375	372		388.2		400以上	
BP22-2553M		343				320	285	237	390.8	375	372		388.2		450以上	
BP22-2562M	520	243	505		220	185	137	490.8	475	472	488.2	600以上	400以上			
BP22-2563M		343				320	285	237	490.8	475	472		488.2		450以上	
BP22-2564M	620	443	605		420	385	337	490.8	475	472	488.2	700以上	550以上			
BP22-2572M		243				220	185	137	590.8	575	572		588.2		400以上	
BP22-2573M	343	320	285		237	590.8	575	572	588.2	450以上						



注1) 点線は本製品外形を示します。
 注2) 取付穴はφ 4.7ですが、板厚が2.3mmより厚い場合や取付ける鋼板がステンレスの場合はM5のタップ加工をしてください。取付不良やねじの破損の原因となります。

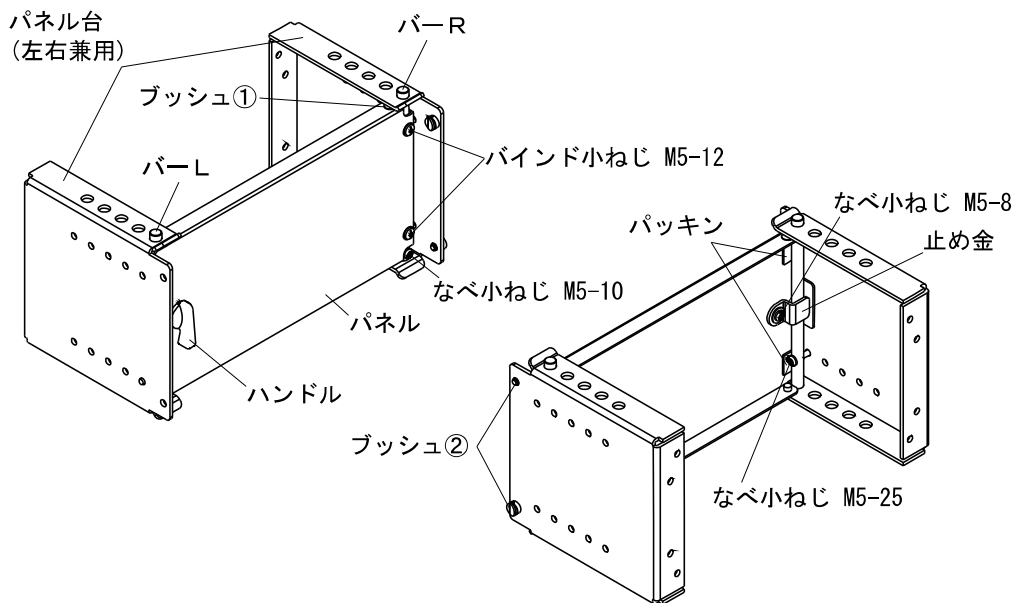
■各部名称

1セット内容

- ・パネル × 1
- ・パネル台 × 2
- ・バーL × 1
- ・バーR × 1
- ・ハンドル × 1
- ・止め金 × 1
- ・なべ小ねじ M5-8 × 1
- ・ブッシュ① × 4
- ・ブッシュ② × 2
- ・バインド小ねじ M5-12 × 2
- ・なべ小ねじ M5-10 × 1
- ・なべ小ねじ M5-25 × 1
- ・パッキン × 2

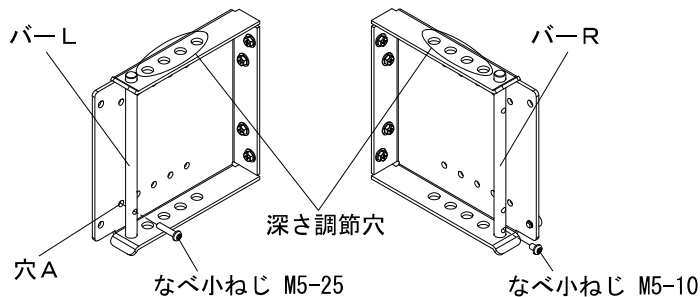
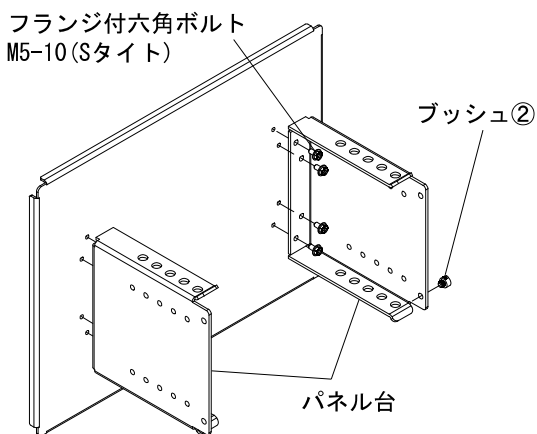
その他

- ・フランジ付六角ボルト M5-10 (Sタイト) × 8
- ・取扱説明書 × 1



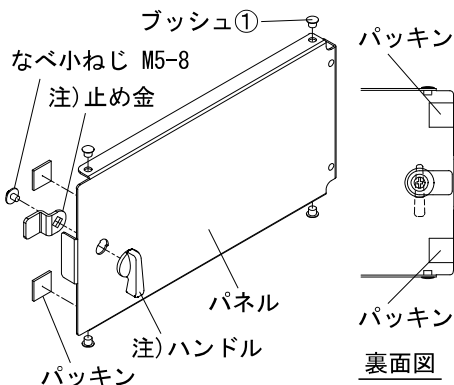
■取付方法

1. 右のパネル台にブッシュ②を取付けた後、左右のパネル台をフランジ付六角ボルトM5-10(Sタイト)で取付けます。(推奨締付トルク2N・m)
2. 左のパネル台にバーLを挿入し、なべ小ねじM5-25を取付けます。右のパネル台にバーRを挿入し、なべ小ねじM5-10を取付けます。

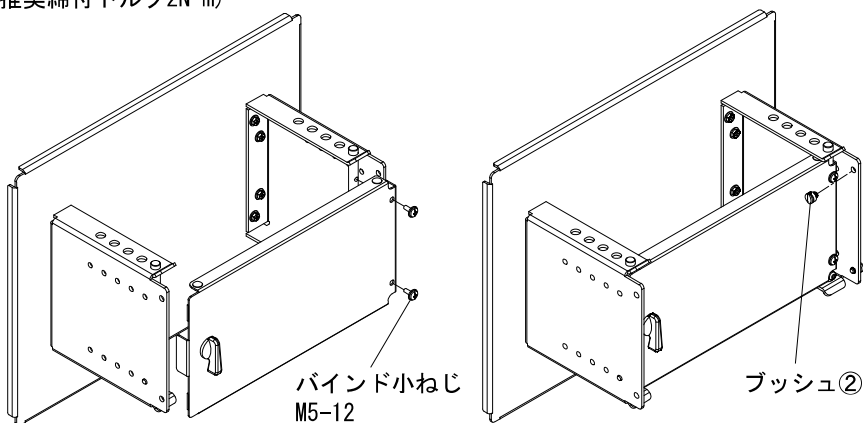


- 注1) ねじM5-25はバーLを貫通させ、パネルの穴Aに挿入してください。
 2) バーには向きがあります。図に従い上下と取付穴を間違えないようにしてください。
 3) バーを差し込む穴位置を変えることで、パネルの深さを調節することが可能です。

3. パネルにハンドル、止め金を、なべ小ねじM5-8で取付けます。パネルにパッキンを貼付けます。パネル上下にブッシュ①を挿入します。
4. パネルをバインド小ねじM5-12でバーRに取付けます。(推奨締付トルク2N・m)
5. ブッシュ②を右のパネル台に取付けて完成です。



注) ハンドルと止め金の位置関係が図の通りになるよう取付けてください。



注) バーRに取付けたなべ小ねじM5-10が正面を向くようにしてパネルを取付けてください。

施工業者名	施工年月日			年	月	日
TEL						

仕様等、お断りなしに変更することがありますのでご了承ください。また、ご不明な点がございましたら弊社技術相談室にお問い合わせください。
 この取扱説明書の内容は2008年3月現在のものです。