

このたびは、弊社製品をお買い上げいただき誠にありがとうございます。
ご使用前に必ずこの説明書をよくお読みの上、正しくお使いください。
(この説明書は、必ず保管しておいてください。)

安全のための注意事項

施工、使用(操作・保守・点検)の前に必ずこの取扱説明書とその他の注意書きをすべて熟読し、正しくご使用ください。
機器の知識、安全の情報そして注意事項のすべてについて習熟してからご使用ください。この取扱説明書では、安全注意事項のランクを「危険」「注意」として区分してあります。

危険	取扱いを誤った場合に、危険な状況が起こりえて、死亡又は重傷を受ける可能性が想定される場合。
注意	取扱いを誤った場合に、危険な状況が起こりえて、中程度の傷害を受ける可能性が想定される場合、及び物的損害だけの発生が想定される場合。

なお、 **注意** に記載した事項でも、状況によっては重大な結果に結びつく可能性があります。いずれも重要な内容を記載していますので必ず守ってください。

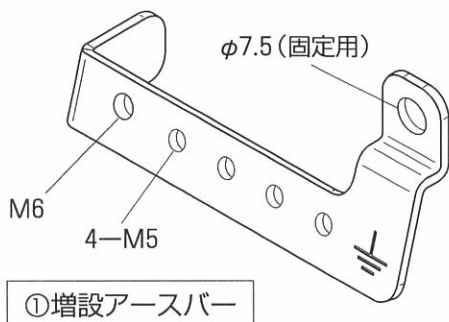
■施工上の注意

注意

- 本製品はキャビネット内右下の接地端子に取付け、接地端子の増設用としてご利用ください。
- 各種取付ねじは右表の適正トルク値を守り正しく締付けてください。締付けが不十分の場合、落下・破損の原因となります。また締付け過ぎの場合は、ねじやタップを破損する恐れがあります。
- 輸送などにより端子ねじが緩む場合がありますので、必ず増し締めを行ってください。また、定期的にも増し締めを行ってください。
- 増設アースバーの固定ねじにはアース線等を接続しないでください。

ねじの呼び	適正締付トルク
M5	176~294N・cm (18~30kgf・cm)
M6	294~441N・cm (30~45kgf・cm)

■仕様



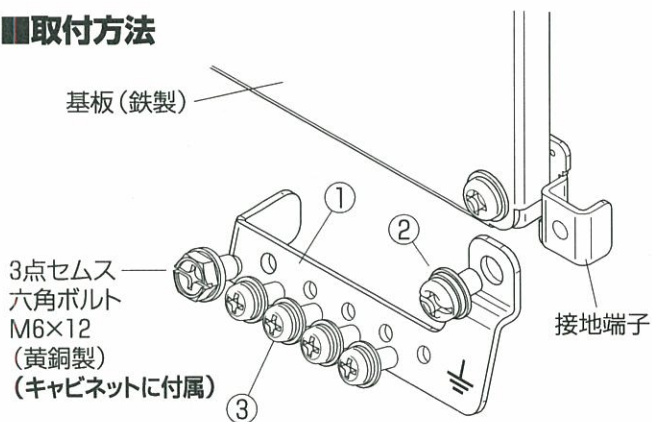
番号	部品名	材質	板厚	数量
①	増設アースバー	銅板・光沢スズめつき	t2.0	2

番号	付属品名	数量
②	3点セムスなべ小ねじ M6×10	2
③	3点セムスなべ小ねじ M5×10	8

適用キャビネット	CL、CF、CN、CVT、SCL、SCF、CH*、TC*
----------	------------------------------

※2009年1月より発売のCH-A、TC-Aには、BP46-5AC2をご利用ください。

■取付方法



- 3点セムスなべ小ねじM6×10②で増設アースバー①を接地端子に固定してください。この固定ねじ②にアース線等を接続しないでください。またキャビネットに付属の3点セムス六角ボルトM6×12(黄銅製)で固定しないでください。
- 3点セムスなべ小ねじM5×10③を増設アースバーのM5穴に取付けてください。
- キャビネットに付属の3点セムス六角ボルトM6×12(黄銅製)を増設アースバーの穴に取付けてください。

仕様等、お断りなしに変更することがありますのでご了承ください。また、ご不明な点がございましたら弊社技術相談室にお問い合わせください。この取扱説明書の内容は2008年5月現在のものです。