

このたびは、弊社製品をお買い上げいただき誠にありがとうございます。  
ご使用前に必ずこの説明書をよくお読みの上、正しくお使いください。  
(この説明書は、必ず保管しておいてください。)

## 安全上のご注意

施工、使用(操作・保守・点検)の前に必ずこの取扱説明書とその他の注意書きをすべて熟読し、正しくご使用ください。機器の知識、安全の情報そして注意事項のすべてについて熟読してからご使用ください。この取扱説明書では、安全注意事項のランクを「危険」「注意」として区分してあります。

<b>⚠ 危険</b>	取扱いを誤った場合に、危険な状況が起こりえて、死亡又は重傷を受ける可能性が想定される場合。
<b>⚠ 注意</b>	取扱いを誤った場合に、危険な状況が起こりえて、中程度の傷害を受ける可能性が想定される場合、及び物的損害だけの発生が想定される場合。

なお、**⚠ 注意**に記載した事項でも、状況によっては重大な結果に結びつく可能性があります。いずれも重要な内容を記載していますので必ず守ってください。

## ■使用上の注意

<b>⚠ 注意</b>	
<ul style="list-style-type: none"> <li>・ガラス面に強い衝撃を与えないでください。ガラスが落ちる可能性があります。また、ガラスが割れて怪我をする恐れがあります。</li> <li>・次のような場所では使用しないでください。変形、変色、亀裂等が発生する恐れがあります。             <ul style="list-style-type: none"> <li>・高温となる場所 ・低温となる場所 ・腐食性ガスのある場所 ・オイルミストが多い場所</li> <li>・可燃性ガスのある場所 ・可燃性ガスが漏れる恐れのある場所 ・振動、衝撃のある場所 ・有機溶剤のかかる場所</li> </ul> </li> </ul>	

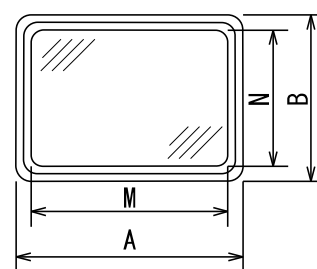
## ■施工上の注意

<b>⚠ 注意</b>	
<ul style="list-style-type: none"> <li>・ガラス面に強い衝撃を与えないように注意して施工してください。ガラスが割れて怪我をする恐れがあります。</li> <li>・取付けたときに窓枠ゴムが扉に密着するように整えてください。窓枠が外れ落下する恐れがあります。</li> <li>・取付けの際、必ず付属の取付ひもをご使用ください。ゴムが破損する恐れがあります。</li> </ul>	

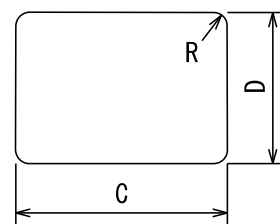
## ■品名記号・寸法表

単位：mm

品名記号	外形寸法		窓寸法		取付穴寸法			取付用扉 適正板厚	ガラス
	A	B	M	N	C	D	R		
BP12-1515GK	175	175	150	150	157	157	40	t1.5, t1.6	強化処理 ガラス t4.0
BP12-2010GK	225	125	200	100	207	107			
BP12-2015GK	225	175	200	150	207	157			
BP12-2121GK	235	235	210	210	217	217			
BP12-2510GK	275	125	250	100	257	107			
BP12-2614GK	290	170	265	145	272	152			
BP12-2520GK	275	225	250	200	257	207			
BP12-2525GK	275	275	250	250	257	257			
BP12-3114GK	340	170	315	145	322	152			
BP12-3121GK	335	235	310	210	317	217			
BP12-3131GK	335	335	310	310	317	317			
BP12-3616GK	390	190	365	165	372	172			
BP12-3531GK	375	335	350	310	357	317			
BP12-4114GK	440	170	415	145	422	152			
BP12-4121GK	440	240	415	215	422	222			
BP12-4131GK	435	335	410	310	417	317			
BP12-4141GK	435	435	410	410	417	417			
BP12-4621GK	490	240	465	215	472	222			
BP12-4631GK	490	335	465	310	472	317			
BP12-5131GK	535	335	510	310	517	317			
BP12-5141GK	535	435	510	410	517	417			
BP12-4745GN	498	478	470	450	480	460	75	t2.3	網入ガラス t6.8
BP12-5730GN	598	328	570	300	580	310			
BP12-5745GN	598	478	570	450	580	460			
BP12-7730GN	798	328	770	300	780	310			



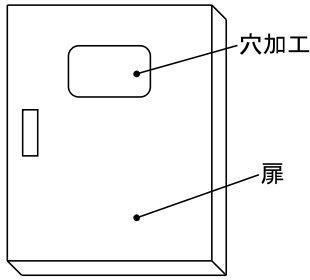
外形・窓寸法



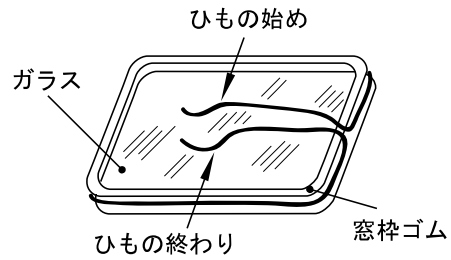
取付穴寸法

## ■取付方法

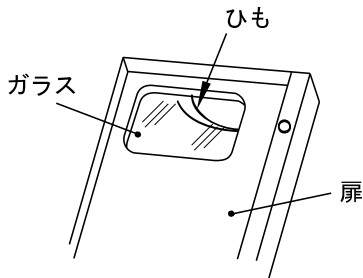
1. 取付ける扉等に穴加工を施します。穴加工の寸法は「■品名記号・寸法表」を参考にしてください。



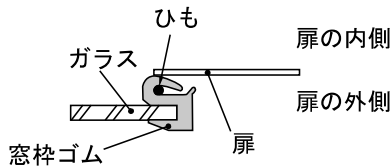
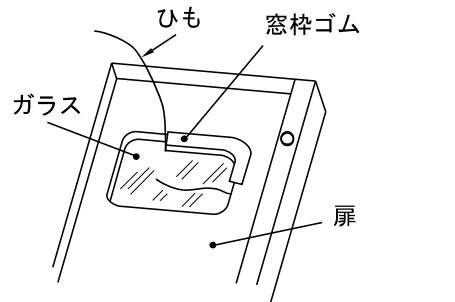
2. 窓枠のゴム溝へ付属のひもをはめ込み、ひもの両端をガラスの上にのせます。



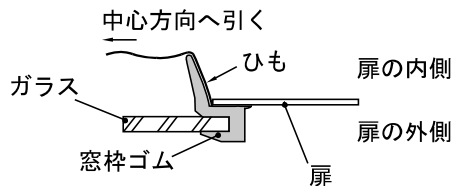
3. ガラス窓枠の上に扉の抜き位置を合わせるように扉をのせます。



4. 扉が動かないように押えながら片方のひもを窓の中心方向へ引いていくと、窓枠ゴムは扉にセットされます。

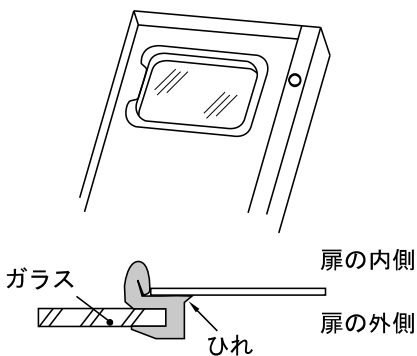


断面図

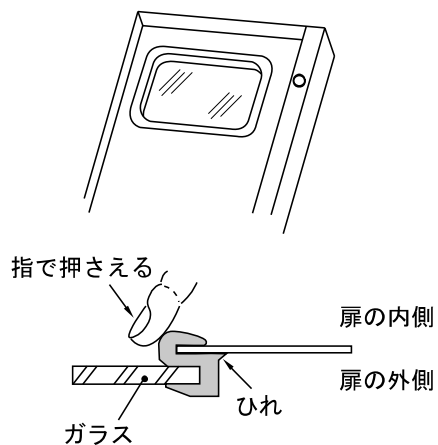


断面図

5. ひもを引くときに位置が悪かったり中心方向に引張れていなかったりすると、窓枠ゴムが扉にしっかりとハマらないことがあります。



6. 窓枠ゴムを扉にしっかりとめ込み、指で押えるようにして扉表面のひれ部分が扉に密着するように整えれば完成です。



### 標準付属品一覧表

- ・取付ひも
- ・取扱説明書

施工業者名

TEL

施工年月日

年

月

日

仕様等、お断りなしに変更することがありますのでご了承ください。  
また、ご不明な点がございましたら弊社技術相談室にお問い合わせください。

この取扱説明書の内容は2008年11月現在のものです。