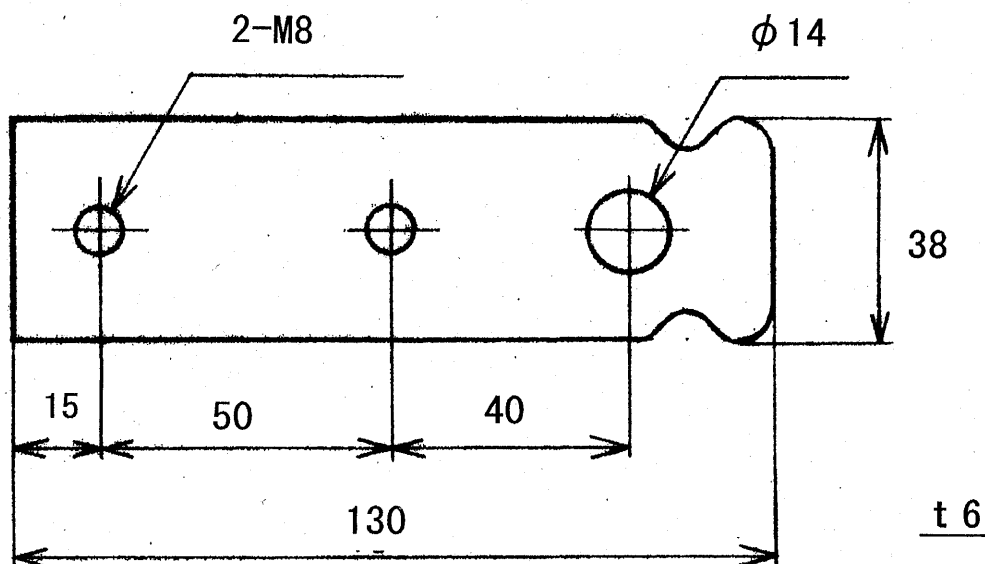


# KM-1



## 取扱説明

### 1) 金具取付用の穴は

$\phi 9 \sim \phi 10$ の穴をあけてください。  
尚、穴あけの際はボックス内部に  
木・鉄製基板を固定するための  
ボルトホルダーが溶接されていますので  
これを避けて穴をあけてください。

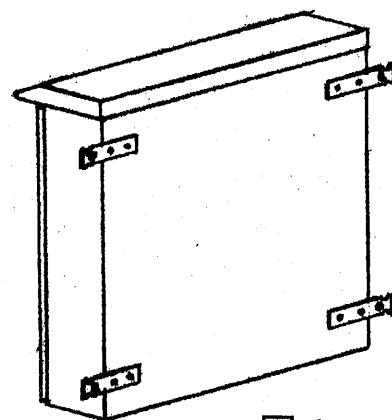


図1

2) 図1、図2の様に付属の  
ねじを使用して取付けて  
ください。

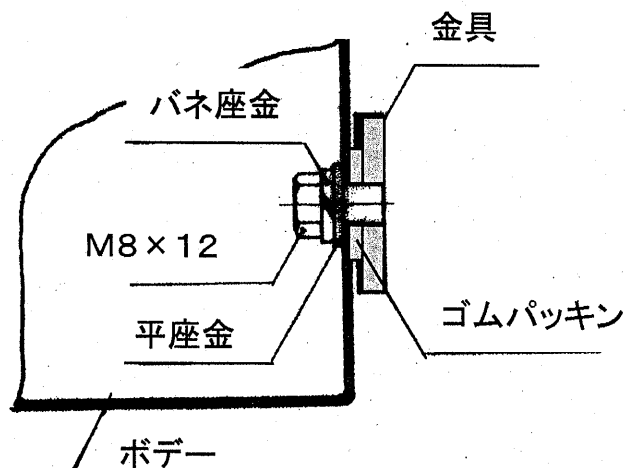


図2