





キャビネットパーツ 19型マウントユニット用スライド台

取扱説明書

このたびは、弊社製品をお買い上げいただき誠にありがとうございます。
ご使用前に必ずこの説明書をよくお読みの上、正しくお使いください。
(この説明書は、必ず保管しておいてください。)

安全のための注意事項

施工、使用(操作・保守・点検)の前に必ずこの取扱説明書とその他の注意書きをすべて熟読し、正しくご使用ください。機器の知識、安全の情報そして注意事項のすべてについて習熟してからご使用ください。この取扱説明書では、安全注意事項のランクを「危険」「注意」として区分してあります。

 危険	取扱いを誤った場合に、危険な状況が起こりえて、死亡又は重傷を受ける可能性が想定される場合。
 注意	取扱いを誤った場合に、危険な状況が起こりえて、中程度の傷害を受ける可能性が想定される場合、及び物的損害だけの発生が想定される場合。

なお、 **注意** に記載した事項でも、状況によっては重大な結果に結びつく可能性があります。いずれも重要な内容を記載していますので必ず守ってください。

■施工上の注意

注意

- ・本製品の取付許容質量は、全機種12kgです。
機器取付けの際、許容質量を超えて取付けるとレールが変形し、機器の故障やケガの原因となります可能性があります。
- ・施工、使用時には可動部で手・指をはさまないようにご注意ください。
- ・キャビネットは確実に壁面に固定してから、機器を取付けてください。
壁面に固定されていない場合、キャビネットが転倒し機器の故障やケガの原因となります可能性があります。
- ・キャビネットは平坦な壁面に固定してください。
平坦でない場合、ローレットネジを緩めると自重で手前にスライドすることがあり、機器の故障やケガの原因となる可能性があります。
- ・本製品に19型マウントユニットを取付けの際は、確実に固定してください。取付けねじが緩んでいると、19型マウントユニットが落下し、機器の故障やケガの原因となります可能性があります。
- ・スライドさせる分の、余長を持たせて配線ケーブルを固定してください。
余長がない状態でスライドした場合、配線ケーブルに負荷がかかり、機器の故障の原因となります。
- ・本製品をキャビネットに取付け輸送を行う場合は、19型マウントユニットを(キャビネット内の基板等に)しっかりと固定してください。
また、機器を実装しての輸送は行わないでください。本製品及び機器の故障の原因となります。

■ 取付可能なキャビネット・19型マウントユニット選定表

本製品は19型マウントユニット専用のオプションパーツです。
19型マウントユニットは別売りです。お取付けの機器に合わせ選定してください。

品名記号	取付可能な 19型マウントユニット	取付可能なキャビネット	
		製品名	寸法
BP23-3SUR	BP23-202UA(2U用) BP23-203UA(3U用)	RA, OR, ORB, SR SOR	タテ600以上 フカサー200
BP23-3SUB	BP23-202UA(2U用) BP23-203UA(3U用)	B, B-L, S, S-L, STB, STS	タテ700以上 フカサー200
BP23-4SUR	BP23-202UA(2U用) BP23-203UA(3U用) BP23-204UA(4U用)	RA, OR, SR, SOR THR25-77AC-F, THR25-77DAC-F (注2)	タテ600以上 フカサー250
BP23-4SUB	BP23-202UA(2U用) BP23-203UA(3U用) BP23-204UA(4U用)	B, B-L, S, S-L	タテ700以上 フカサー250

(注1)
鉄製基板付の製品に取付けの場合は、M5またはφ4.7の穴加工が必要です。
(鉄製基板付の製品: RA, OR, SR, SOR, S, S-L, STS)

(注2)
THRに取付の際はキャビネットに付属のBP23-203UAをご利用ください。
別途購入される場合、BP23-204UAは取付けができません。

(注3)
B,S,B-L,S-Lについて、タテまたはヨコが1400以上の機種には本製品は取付けできません。

(注4)ORB20-1216-2, 1414-2, 1416-2については本製品の取付けができません。

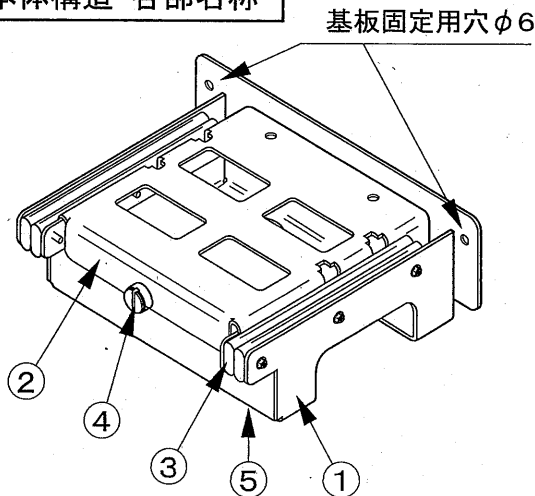
(注5)両扉の合わせ部分には本製品の取付けができません。

■ 標準付属品一覧表

下記の部品が付属されていますので、付属品の部品点数を確認してください。

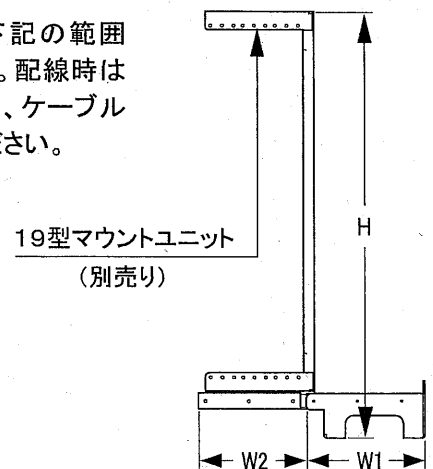
部品名	姿図	数量	摘要
フランジ付六角ボルトタイト M5-10		8	鉄製基板取付け用 19型マウントユニット取付け用
+トラスタップネジ M5-16		2	木製基板取付け用
+バインドタイト M4-12		2	THR取付け用(BP23-4SURのみ付属)
固定プレート		2	配線ケーブル固定用

■ 本体構造・各部名称



■ 19型マウントユニット用スライド台の可動範囲

本製品は、下記の範囲で可動します。配線時は余長を持たせ、ケーブルを固定してください。



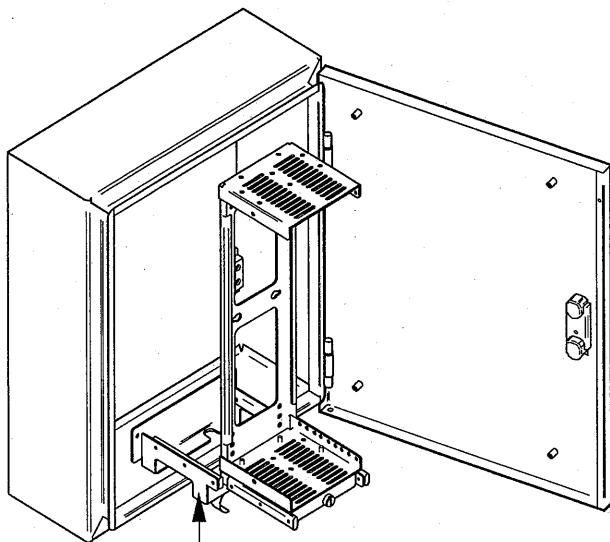
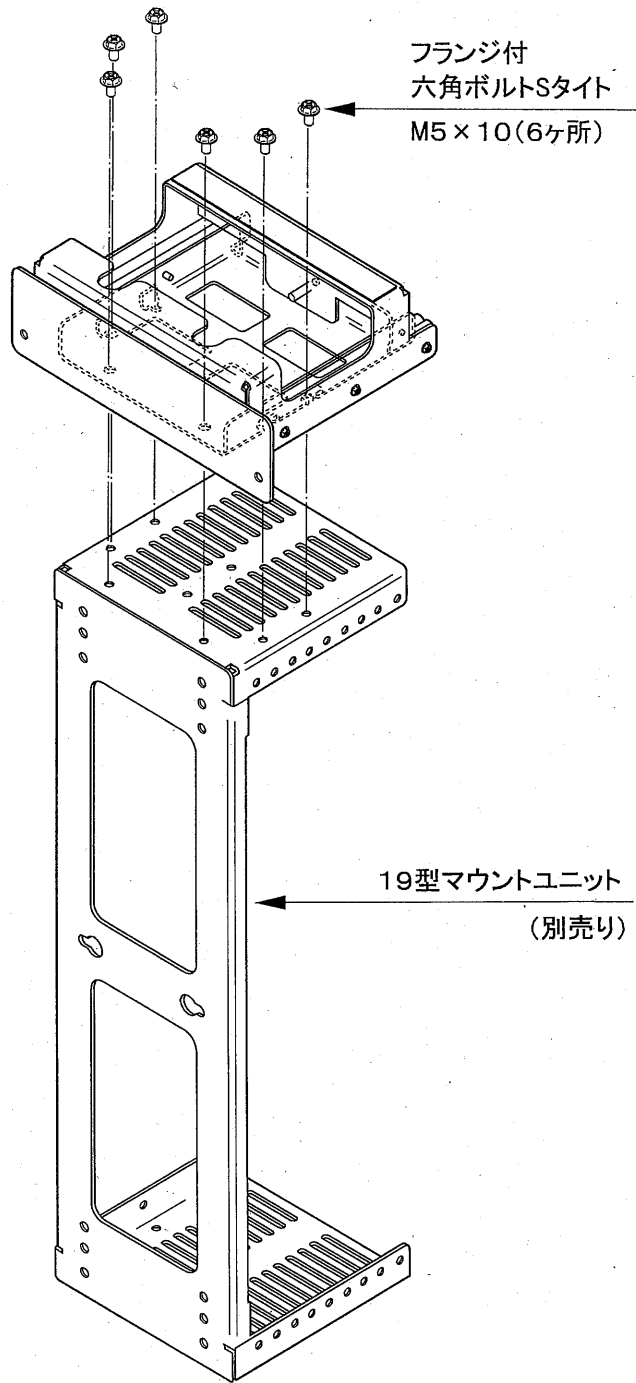
番号	部品名	数量
①	スライドレール取付板	1
②	マウントユニット取付板	1
③	スライドレール	2
④	ローレットネジ	1
⑤	両面テープ	1

品名記号	寸法		
	W1	W2	H
BP23-3SUR	163	149	562
BP23-3SUB	163	149	577
BP23-4SUR	203	229	562
BP23-4SUB	203	229	577

■ 取付方法

- ① キャビネットを壁面に確実に固定してください。
- ② 本製品の底面より19型マウントユニットを確実に取付けてください。

- ③ 本製品をキャビネットに入れ、取付位置を確認後に両面テープのはくり紙を剥がし、キャビネットに固定します。
(両面テープは接着力が高い物を採用している為、取付位置を十分確認願います。)



(キャビネットサイズにより、引き出さないと入らない場合があります。)

19型マウントユニット用スライド台

■ 両面テープ取扱いの注意

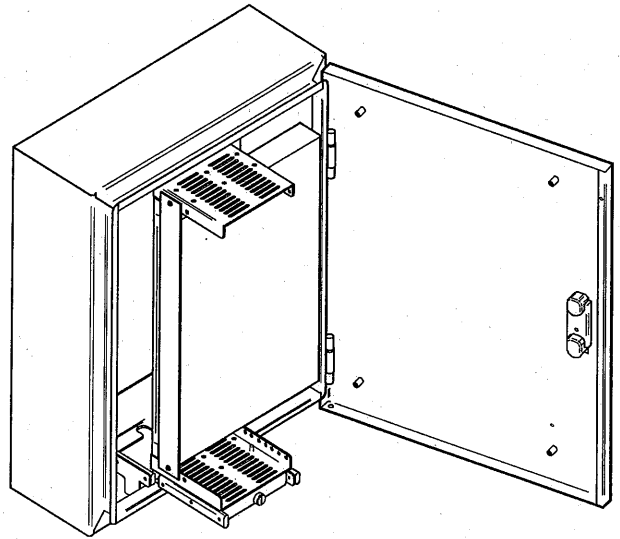
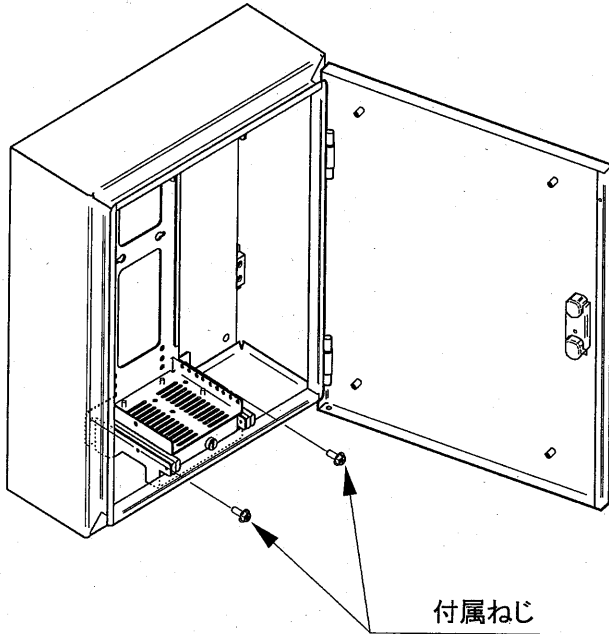
- ・ 接着面の汚れや水分を拭き取り、よく乾かします。
- ・ 接着面に触ったり、貼り直したりすると接着力が落ちます。
- ・ はくり紙をはがし、取付けたい場所に貼り、3秒ほど押しつけます。
- ・ テープ本来の最大接着力がでるまでに約1日かかります。貼り付け後、数時間はテープに大きな力がかかる使い方は避けてください。
- ・ 気温10℃以下では接着しにくくなります。ドライヤーなどで、テープと貼る物・貼る場所を暖めてください。

④本製品を、基板に付属のねじで固定してください。

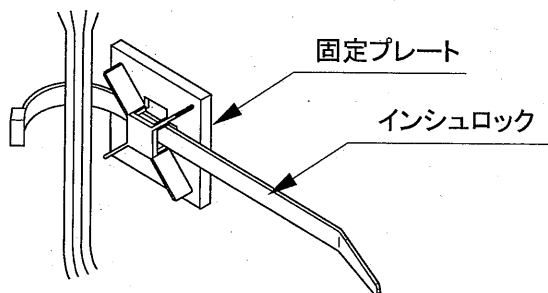
木製基板にはトラスタッピンネジM5-16を使用してください。THR1に取付けの際は+バインドSタイトM4-12を使用し、レールに取付けてください。

鉄製基板に取付けの際は、あらかじめ鉄製基板にM5又はφ4.7の穴加工を施し、付属のフランジ付六角ボルトSタイトM5-10で取付けてください。

⑤機器を19型マウントユニットに取付けてください。



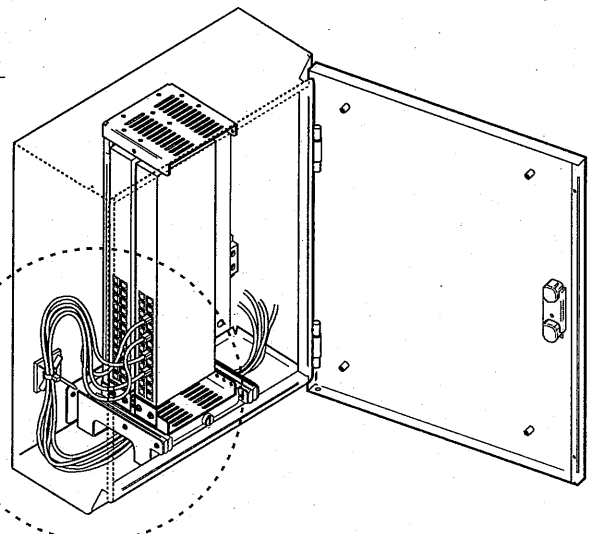
■付属の固定プレートは配線ケーブルの固定にご利用ください。



① 固定プレートの穴にインシュロックを通し、配線をまとめてください。

② 固定プレートのはくり紙をはがし、基板に固定してください。

〈注意〉インシュロックは、まとめる配線の本数にあつたものをご用意ください。



仕様等、お断りなしに変更することがありますのでご了承ください。また、ご不明な点がございましたら弊社お客様相談室にお問い合わせください。この取扱説明書の内容は2010年12月現在のものです。

NITO 日東工業株式会社
©NITTO KOGYO CORPORATION

お客様相談室／愛知県愛知郡長久手町蟹原2201番地
TEL(0561)64-0152
<http://www.nito.co.jp>

SK-304B C477501921