

このたびは、弊社製品をお買い上げいただき誠にありがとうございます。  
ご使用前に必ずこの説明書をよくお読みの上、正しくお使いください。  
(この説明書は、必ず保管しておいてください。)

## 安全上のご注意

施工、使用（操作・保守・点検）の前に必ずこの取扱説明書とその他の注意書きをすべて熟読し、正しくご使用ください。機器の知識、安全の情報そして注意事項のすべてについて習熟してからご使用ください。この取扱説明書では、安全注意事項のランクを「危険」「注意」として区分してあります。

<b>危険</b>	取扱いを誤った場合に、危険な状況が起こりえて、死亡又は重傷を受ける可能性が想定される場合。
<b>注意</b>	取扱いを誤った場合に、危険な状況が起こりえて、中程度の傷害を受ける可能性が想定される場合、及び物的損害だけの発生が想定される場合。

なお、**注意**に記載した事項でも、状況によっては重大な結果に結びつく可能性があります。いずれも重要な内容を記載していますので必ず守ってください。

### ■使用上の注意

<b>注意</b>
・本製品は屋内専用です。屋外で使用した場合、施錠機能、キャビネットの保護性能が維持できなくなる恐れがあります。

### ■施工上の注意

<b>注意</b>
・取付けについて 取付けねじの締付けは適正締付トルク値を守り、正しく締付けてください。締付けが不十分の場合、取付ねじが緩み、ハンドルの脱落や保護性能が維持できなくなる恐れがあります。

### ■操作方法

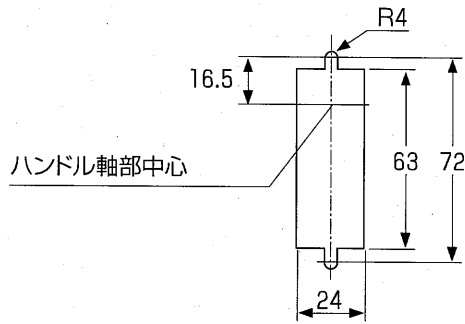
- 1** PUSH部分を押ししてください。
  - 2** 取手が48°飛び出します。
  - 3** 取手を握り、矢印の方向へ回し扉を開きます。
  - 4** 施錠は取手を閉じて(→)へ回してください。
- 

### ■取手の回転方向の変更について

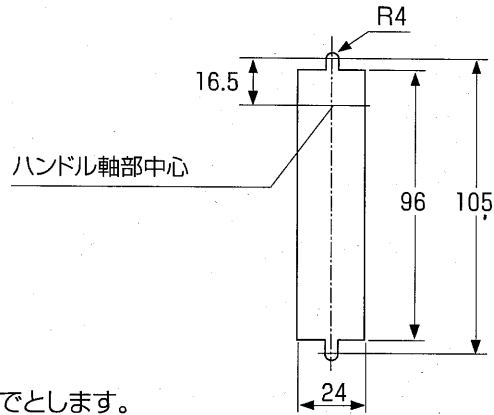
- 1** 止め金締付ねじをはずし止め金を取りはずします。
  - 2** 図のような姿勢で取手を下に引き抜きます。
  - 3** 図の位置にピンが挿入されています。これを下向きにしてピンをなくさないようにして外します。
  - 4** 図の穴の位置にピンを挿入します。
  - 5** 図のような姿勢で取手を本体に確実に組み込みます。
  - 6** 付属のラベル(←)を重ね貼ります。
-

## ■扉のハンドル穴加工

### 平面ハンドル(小)H-11AN

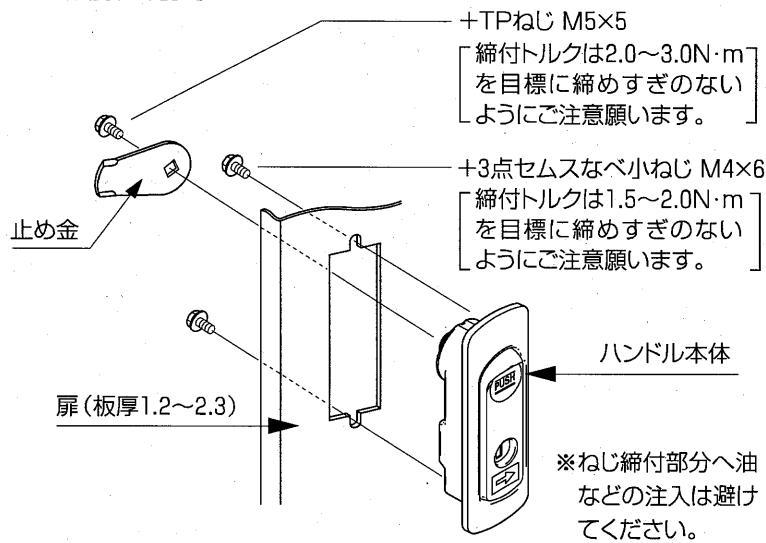


### 平面ハンドル(中)H-12AN



※取付可能な扉の板厚は1.2~2.3の範囲までとします。

## ■取付説明図



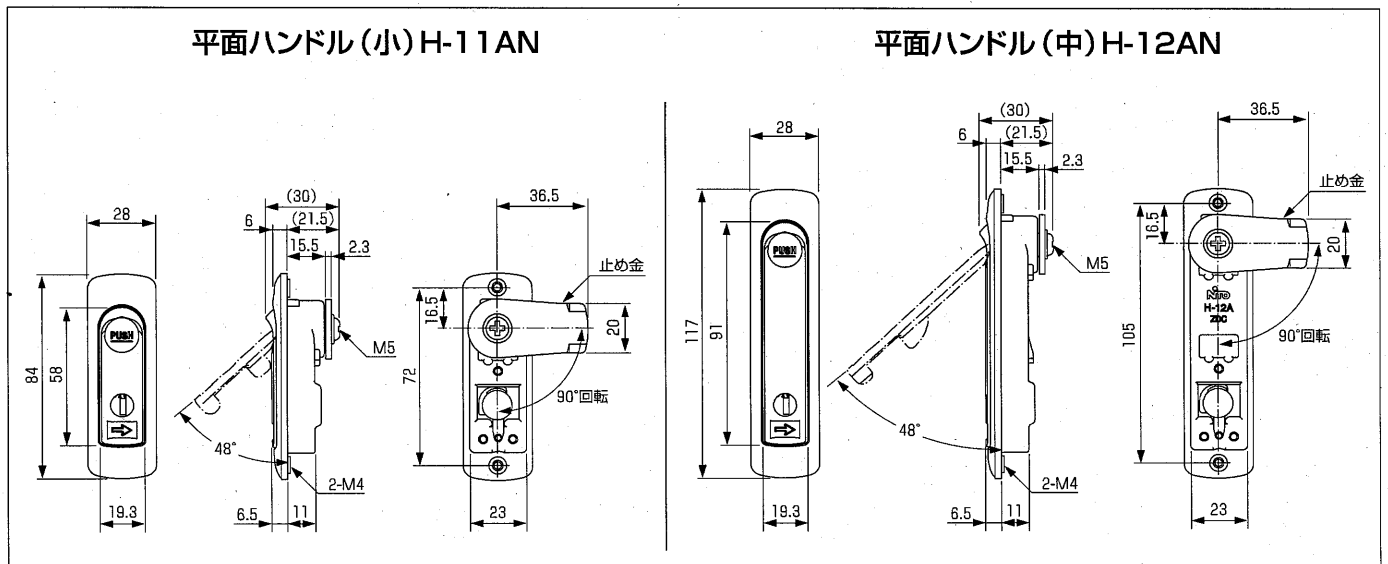
## ■付属品

部品名	姿 図	数 量
止め金		H-11AN ..... 5
		H-11AN-Z ..... 1
		H-12AN ..... 5
		H-12AN-Z ..... 1
+3点セムスなべ 小ねじ M4×6		H-11AN ..... 10
		H-11AN-Z ..... 2
		H-12AN ..... 10
		H-12AN-Z ..... 2
+TPねじ M5×5		H-11AN ..... 5
		H-11AN-Z ..... 1
		H-12AN ..... 5
		H-12AN-Z ..... 1
矢印ラベル		H-11AN ..... 5
		H-11AN-Z ..... 1
		H-12AN ..... 5
		H-12AN-Z ..... 1
キー		H-11AN ..... 5
		H-11AN-Z ..... 1
		H-12AN ..... 5
		H-12AN-Z ..... 1

## ■寸法図

### 平面ハンドル(小)H-11AN

### 平面ハンドル(中)H-12AN



仕様等、お断りなしに変更することがありますのでご了承ください。また、ご不明な点がございましたら弊社お客様相談室にお問い合わせください。この取扱説明書の内容は2009年4月現在のものです。

**NITO** 日東工業株式会社  
©NITTO KOGYO CORPORATION

お客様相談室 / 愛知県愛知郡長久手町蟹原2201番地  
TEL (0561) 64-0152  
<http://www.nitto.co.jp>

C541615922  
SK-286A