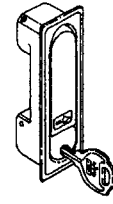
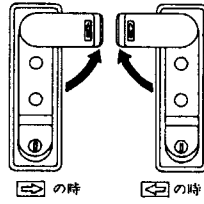
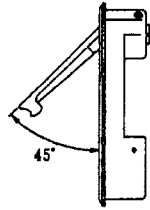
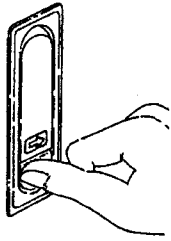


このたびは、弊社製品をお買い上げいただき誠にありがとうございます。
ご使用前に必ずこの説明書をよくお読みの上、正しくお使いください。
(この説明書は、必ず保管しておいてください。)

■操作方法

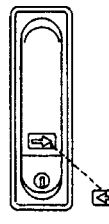
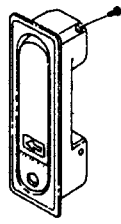
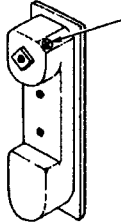
- ① PUSHボタンを押ししてください。
- ② 取手が45° 飛び出します。
- ③ 取手を握り、矢印の方向へ回し扉を開きます。必要以上に無理な力を加えることは避けてください。
- ④ 施錠は取手を閉じて、右(→)へ180° 回してください。ハイセキュリティ錠TAK80を標準装備しています。



- ① 解錠
- ② 施錠

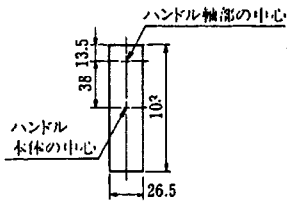
■取手の回転方向の変更方法について

- ① 側面のハンドル回転変更用ねじを取外します。
- ② 図の位置にねじを取付けます。
- ③ 付属のラベルを重ね貼りします。

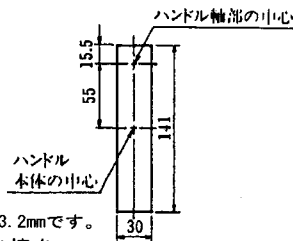


■扉のハンドル穴加工

TAK対応ステンレス防水平面ハンドル(小) H-85S-T8



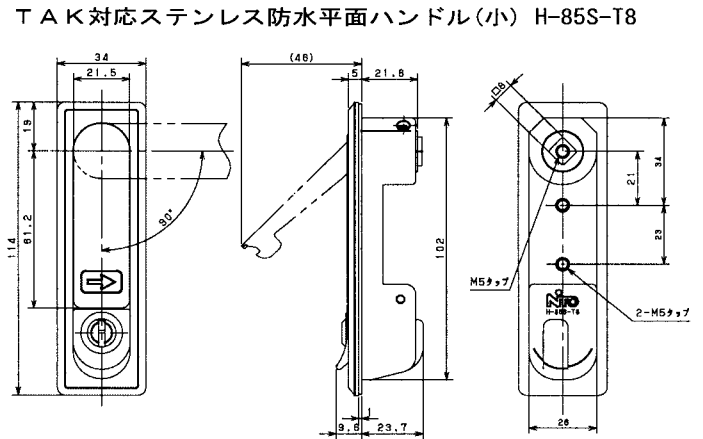
TAK対応ステンレス防水平面ハンドル(大) H-87S-T8



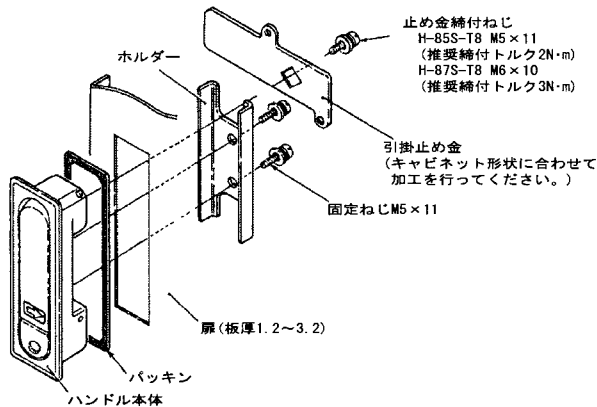
※取付可能な扉の板厚は1.2~3.2mmです。

- 引掛止め金に、かんぬき棒を付けて閉じる時の注意。
- ・ハンドル本体の中心から、ハンドル軸部の中心までの寸法を考慮し、(H-85S-T8は38mm、H-87S-T8は55mm)かんぬき棒上、下の寸法を決めてください。

■寸法図

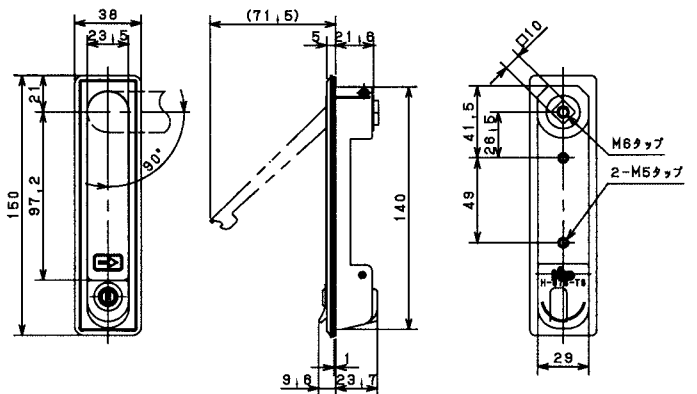


■取付方法



- ※ねじ締付部分へ油などの注入は避けてください。
- ※付属の引掛止め金をご使用にならない場合、止め金の厚みはH-85S-T8については2.3、3.2mm、H-87S-T8については3.2、4.5mmのものをご使用ください。

TAK対応ステンレス防水平面ハンドル(大) H-87S-T8



仕様等、お断りなしに変更することがありますのでご了承ください。また、ご不明な点がございましたら弊社技術相談室にお問い合わせください。

この取扱説明書の内容は2005年6月現在のものです。