

NITO ハンドルオプション・防水キャップ 取扱説明書

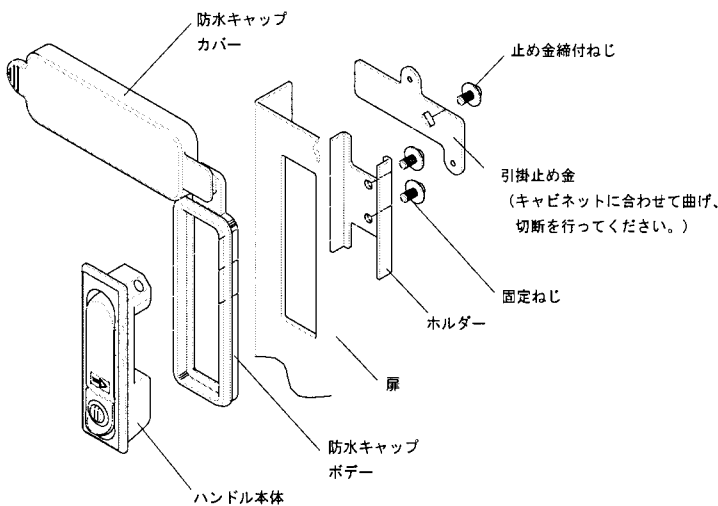
このたびは、弊社製品をお買い上げいただき誠にありがとうございます。
ご使用前に必ずこの説明書をよくお読みの上、正しくお使いください。
(この説明書は、必ず保管しておいてください。)

■仕様

品名記号	材質	最大適応板厚	適用機種
HX-C85	EPDM	2.3mm	H-85、H-85S、H-85S-T8
HX-C87		3.2mm	H-87、H-87S、H-87S-T8

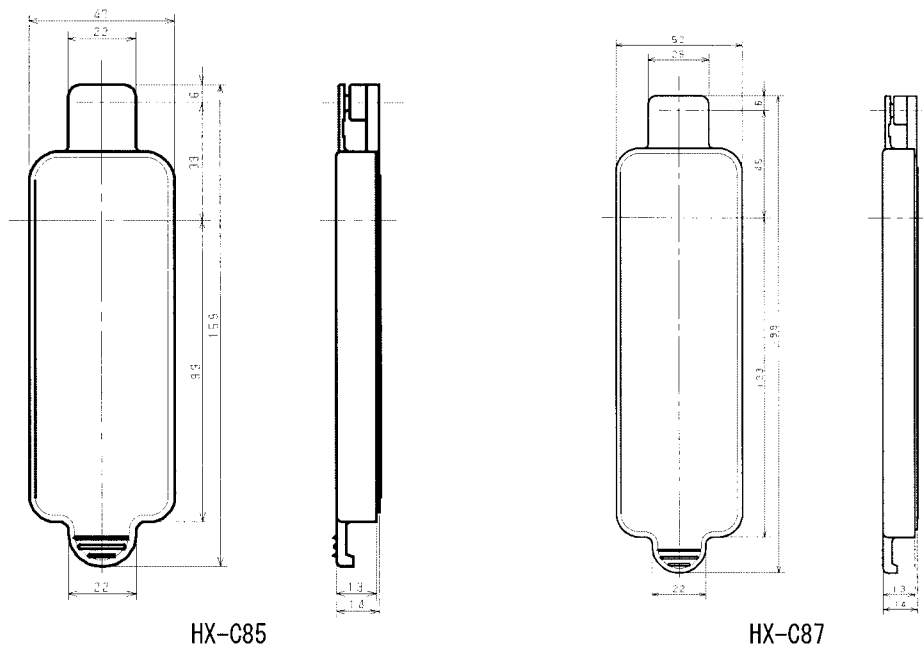
主に塩害地区等でのシリンダー部の保護としてご使用ください。

■取付方法



- ・ハンドル取付時に左図のように防水キャップを取付けてください。その際にハンドルに添付されているパッキンは使用しません。必ずパッキンを外してから取付けてください。
- ・扉の穴加工はハンドルの取扱説明書に従ってください。

■寸法図



仕様等、お断りなしに変更することがありますのでご了承ください。また、ご不明な点がございましたら弊社技術相談室にお問い合わせください。

この取扱説明書の内容は2004年12月現在のものです。