

盤用パーツ・パネル用レール③取扱説明書

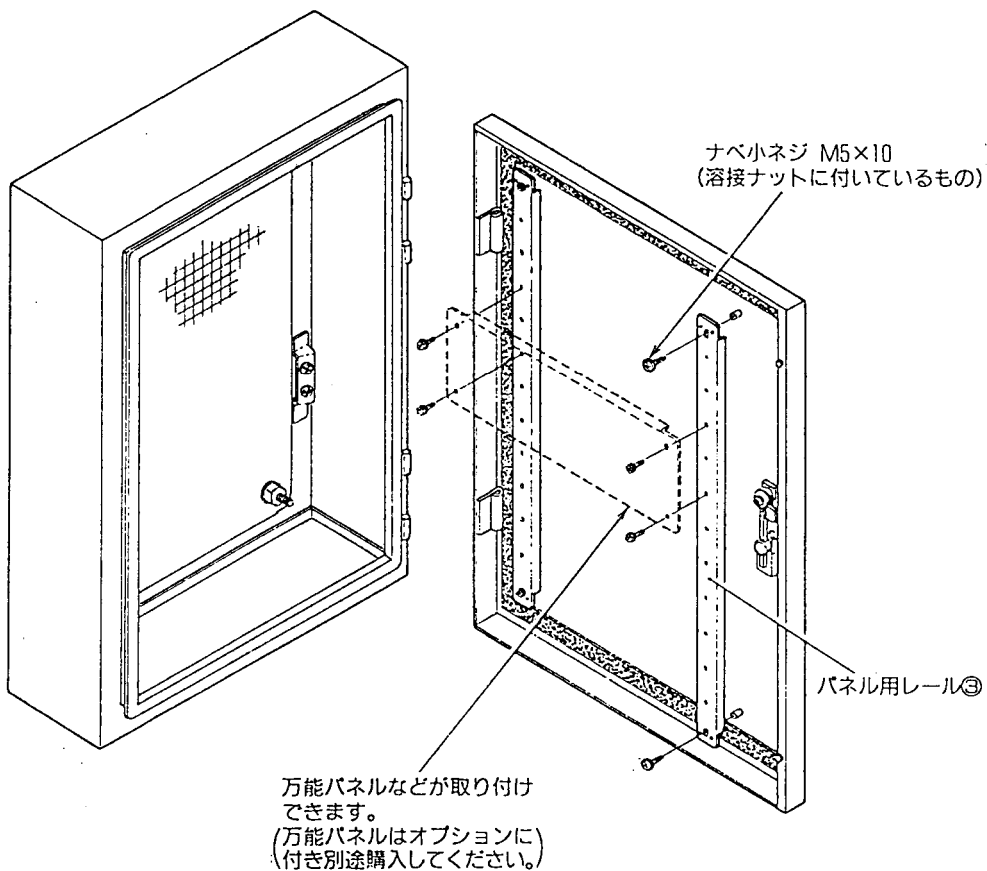
このたびは、日東製品をお買い上げいただきまして、まことにありがとうございました。
ご使用前に、本説明書をご覧の上お取り扱いください。

取付可能製品

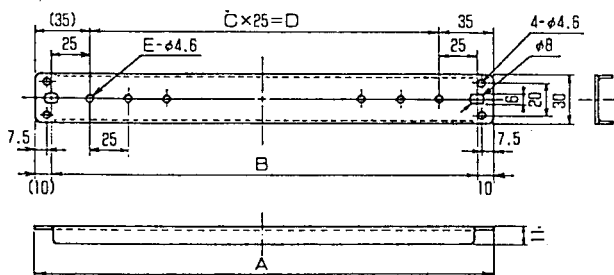
- RA形制御盤ボックス
- PD形制御盤ボックス
- RAV形制御盤ボックス
- D形デスク制御盤ボックス

セット内容

- パネル用レール③ …………… 2本
- 取付ねじ …………… 8本(万能パネルやDINレールの取り付けにご使用ください。)



寸法図



品名	寸法・個数				
	A	B	C	D	E
BP21-3C	195	175	5	125	6
BP21-4C	295	275	9	225	10
BP21-45C	345	325	11	275	12
BP21-5C	395	375	13	325	14
BP21-6C	495	475	17	425	18
BP21-7C	595	575	21	525	22
BP21-8C	695	675	25	625	26
BP21-9C	795	775	29	725	30
BP21-10C	895	875	33	825	34