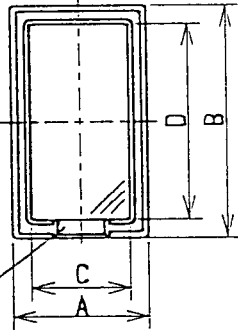


# 計器用窓取扱説明書

このたびは盤用パーツ 計器用窓をお買い上げいただきまして、誠にありがとうございました。  
この説明書をよくお読みの上、正しくお使い下さい。

(本取扱説明書は保管願います。)

## 【外形寸法・ガラス窓寸法】



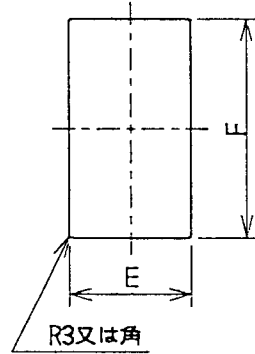
ネームシール貼付位置

付属のネームシールを凹部に貼ってご使用下さい。

文字を記入する際には黒色の不滅インキにて記入する事をお薦め致します。

## 【取付穴加工寸法】

扉に上記E、Fの寸法を参考に取付穴を開けます。

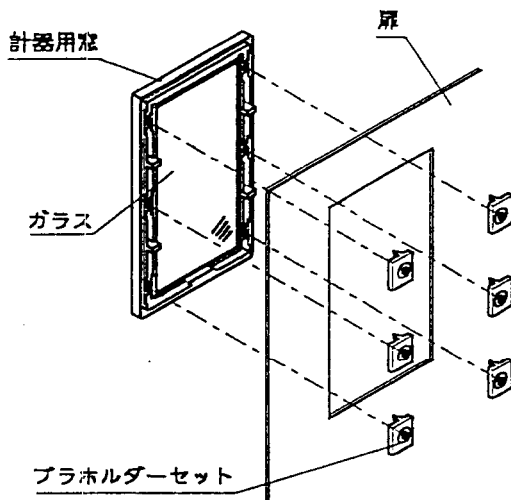


(単位：mm)

品名記号	名称	外形寸法		ガラス窓		取付穴加工寸法		ガラス
		A	B	C	D	E	F	
BP12-11EP	計器用窓(小)	138	138	100	100	126	126	強化ガラスt3.0
BP12-12EP	計器用窓(大)	138	238	100	200	126	226	強化ガラスt3.0
BP12-11ENP	計器用窓(小)網入り	138	138	100	100	126	126	網入ガラスt6.8
BP12-12ENP	計器用窓(大)網入り	138	238	100	200	126	226	網入ガラスt6.8

## 【取付方法】

窓枠からブラホルダーセットを外し  
下図を参照して取付けます。



△ガラスの落下の原因となりますので窓枠セット  
の取付け、取外しは下記の状態で行って下さい。

窓枠セットを取付け、取外す場合は扉を外し、図1のように  
床面に寝かせてから行って下さい。扉を付けたまま行う場合は  
図2のように窓枠セットを外側より支え、ガラスを内側より保  
持した状態にて取付け、取外しを行って下さい。

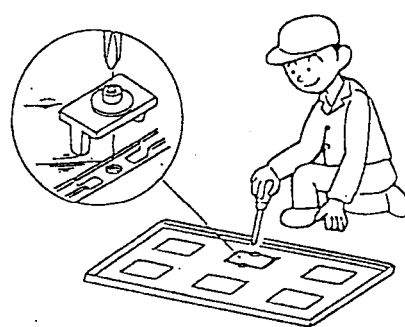


図1

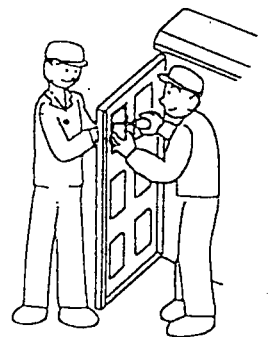


図2

- ・計器用窓(小)は4点止めとなります。
- ・計器用窓(大)は6点止めとなります。

※注意事項 計器用窓の取付適正板厚はt1.6~2.3mmです。