

基台安定板取扱説明書

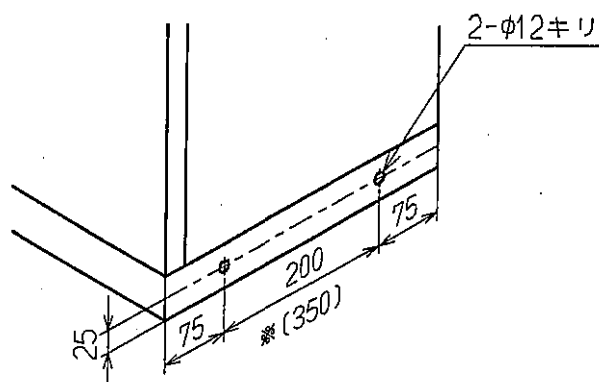
このたびは、盤用パーツ基台安定板をお買いいただきました。まことにありがとうございました。ご使用前に、この説明書をよくお読みの上、正しくお使いください。

⑧ アンカーボルトについて

取り付ける自立ボックスのサイズや重心位置および設置床面の状況などを十分考慮・検討の上、使用アンカーボルトの径や種類を選定することをおすすめいたします。またアンカーボルト先端の飛び出しは、必要以上に出過ぎないようにご注意ください。

■穴加工について

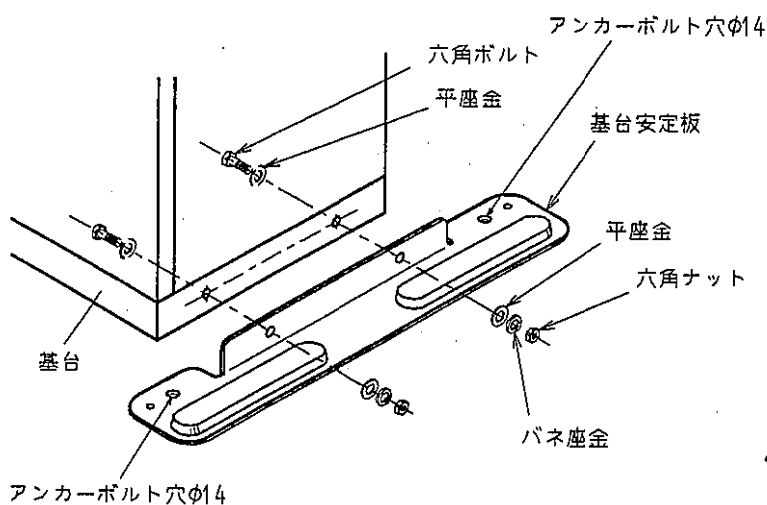
基台側面の右図寸法位置に穴加工して下さい。



穴加工図(※の寸法は深さ500のボックスの場合)

■取付について

付属のボルト、ナットを使用して取付図参照の上、基台安定板を取り付けて下さい。



(取付図)

