

# 取扱説明書

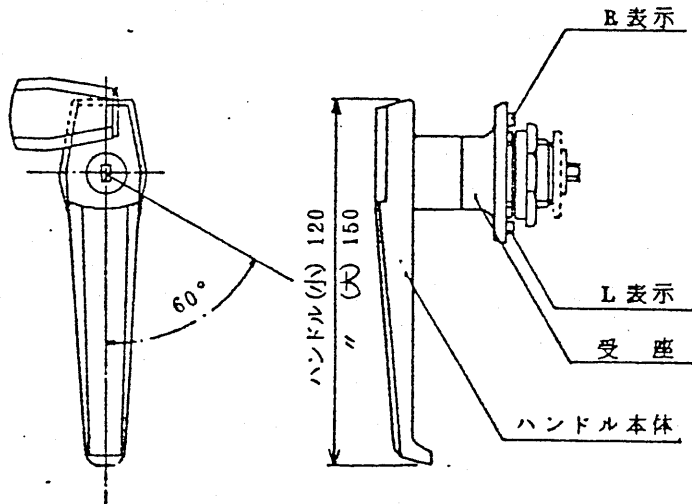
防水ハンドル (小) H-120

防水ハンドル (大) H-150

○ 概略寸法図 (単位: mm)

○ 特徴

このハンドルは右左兼用です。右図は右開き用を示します。受座を180°回転し取付けるとハンドル本体は逆方向に回転し左開きとなります。



○ 取付方法

上記ハンドルの取付穴加工寸法は下図の通りです。

