

このたびは、弊社製品をお買い上げいただき誠にありがとうございます。
ご使用前に必ずこの説明書をよくお読みの上、正しくお使いください。
(この説明書は、必ず保管しておいてください。)

安全のための注意事項

施工、使用（操作・保守・点検）の前に必ずこの取扱説明書とその他の注意書きをすべて熟読し、正しくご使用ください。機器の知識、安全の情報そして注意事項のすべてについて習熟してからご使用ください。この取扱説明書では、安全注意事項のランクを「危険」「注意」として区分してあります。

⚠ 危険	取扱いを誤った場合に、危険な状況が起こりえて、死亡又は重傷を受ける可能性が想定される場合。
⚠ 注意	取扱いを誤った場合に、危険な状況が起こりえて、中程度の傷害を受ける可能性が想定される場合、及び物的損害だけの発生が想定される場合。

なお、**⚠ 注意**に記載した事項でも、状況によっては重大な結果に結びつく可能性があります。いずれも重要な内容を記載していますので必ず守ってください。

■使用上のご注意

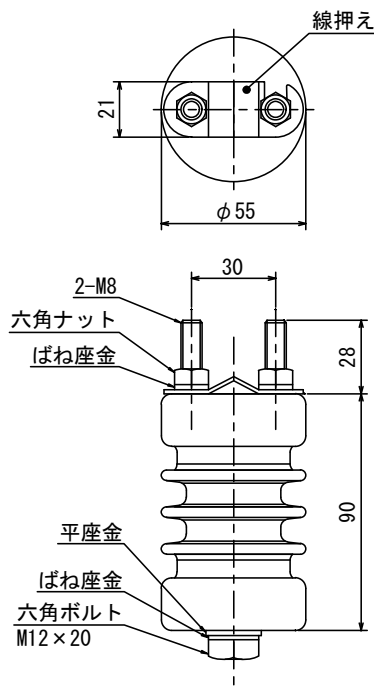
⚠ 注意
<ul style="list-style-type: none"> ・屋外での使用はお避けください。(屋外設置でキュービクル等の筐体に収める場合は除きます。) ・次のような場所では使用しないでください。感電、火災等の原因となったり、錆、腐食等が発生する恐れがあります。 <ul style="list-style-type: none"> ●高温、高湿となる場所 ●腐食性ガスのある場所 ●可燃性ガスのある場所 ●可燃性ガスの漏れる恐れのある場所 ●極度に塵埃やオイルミストが多い場所 ●振動、衝撃のある場所 ●塩分を多く含んだ環境 ●水滴のかかる場所 ●導電性粉塵(カーボン繊維・金属粉など)のある場所

■施工上のご注意

⚠ 注意
<ul style="list-style-type: none"> ・電気工事(取付、施工)は有資格者が行ってください。

■品名記号・概略寸法図

品名記号	1セット内容
BP62-1B	10個
BP62-1B-Z	1個



■用途

- ・公称電圧6.6kV、定格電圧7.2kVの屋内配線、導体等の支持にご利用ください。
- ・高圧電線(KIP)の場合は8mm²～60mm²までで取付可能です。

施工業者名	施工年月日	年	月	日
TEL				

仕様等、お断りなしに変更することがありますのでご了承ください。また、ご不明な点がございましたら弊社技術相談室にお問い合わせください。
この取扱説明書の内容は2008年6月現在のものです。