

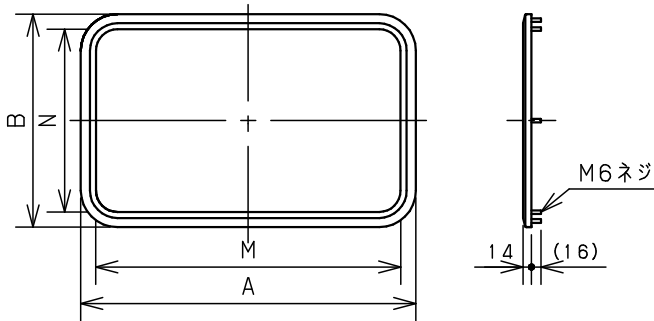
このたびは、弊社製品をご採用いただきまして誠にありがとうございます。
 ご使用前に必ずこの説明書をよくお読みの上、正しくお使いください。
 (この説明書は、必ず保管しておいてください。)

■ 品名記号・寸法表

(単位：mm)

品名記号	外形寸法		窓寸法		取付穴寸法			
	A	B	M	N	C	D	C1	D1
BP12-22A	250	250	200	200	230	230	100	100
BP12-33A	350	350	300	300	330	330	167	167
BP12-43A	450	350	400	300	430	-	117	-
BP12-53A	550	350	500	300	530	-	167	-
BP12-55A	550	550	500	500	-	-	-	-

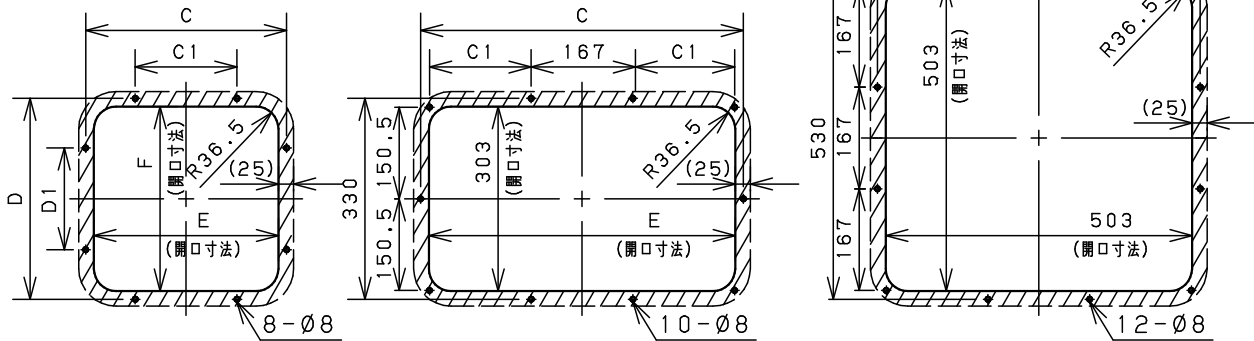
[外形・窓寸法]



[材質] 枠・・・アルミニウム(アルマイト処理)
 窓・・・網入ガラス(t6.8)
 パッキン・・・クロロブレンゴム
 ねじ、平座金、ナット・・・SUS

[取付適正板厚] t2~3.2

[取付穴寸法]



BP12-22A・33A

BP12-43A・53A

BP12-55A

*斜線部はパッキン押え部分を示す。

■ 取付時の注意事項

- ・アルミ枠には向きがありますので表示ラベルの向きに従い、上下方向に注意して取付けてください。
- ・取付ナットの締付けトルクは2.0N・m(20kgf・cm)前後で行ってください。
 このトルクで十分防水性能が得られます。
 (必要以上の締め付けはアルミ枠の変形・破損の原因となりますのでご注意ください。)
- ・取付穴は上記取付穴寸法図を参照の上加工願います。特に開口寸法は斜線部がパッキンの押え込み範囲となっているため、正確に加工してください。開口寸法が大きすぎますと、押え込み面積の低下により防水性能に影響をおよぼす場合がありますのでご注意ください。

仕様等、お断りなしに変更することがありますのでご了承ください。
 また、ご不明な点がございましたら弊社お客様相談室にお問い合わせください。

この取扱説明書の内容は2010年4月現在のものです。