



オプション 配線支持レール BX-R 取扱説明書

このたびは、弊社製品をお買い上げいただき誠にありがとうございます。
ご使用前に必ずこの説明書をよくお読みの上、正しくお使いください。
(この説明書は、必ず保管しておいてください。)

安全のための注意事項

施工、使用(操作・保守・点検)の前に必ずこの取扱説明書とその他の注意書きをすべて熟読し、正しくご使用ください。機器の知識、安全の情報そして注意事項のすべてについて習熟してからご使用ください。この取扱説明書では、安全注意事項のランクを「危険」「注意」として区分してあります。

危険	・取扱いを誤った場合に、危険な状況が起こりえて、死亡又は重傷を受ける可能性が想定される場合。
注意	・取扱いを誤った場合に、危険な状況が起こりえて、中程度の傷害を受ける可能性が想定される場合、及び物的損害だけの発生が想定される場合。

なお、 **注意** に記載した事項でも、状況によっては重大な結果に結びつく可能性があります。いずれも重要な内容を記載していますので必ず守ってください。

■施工上の注意

注意

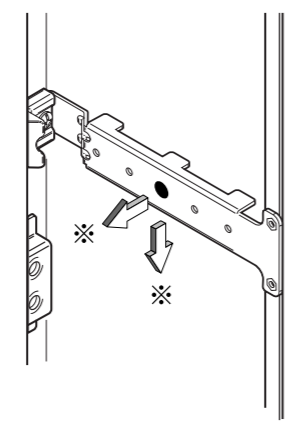
- ・配線支持レールの取付けねじは確実に締め付けを行なってください。取付けねじが緩んでいると、配線支持レールが落下し、機器の故障やケガの原因となる可能性があります。
- ・配線支持の際、許容荷重を超えて取り付けると、配線支持レールが変形・落下し、機器の故障やケガの原因となる可能性があります。
- ・配線支持レールをキャビネットに取付け輸送を行うと、キャビネットに傷が付く可能性があります。
- ・配線支持レールに荷重を加えた状態で輸送を行うと、配線支持レールが破損する可能性があります。

■取付可能なキャビネット

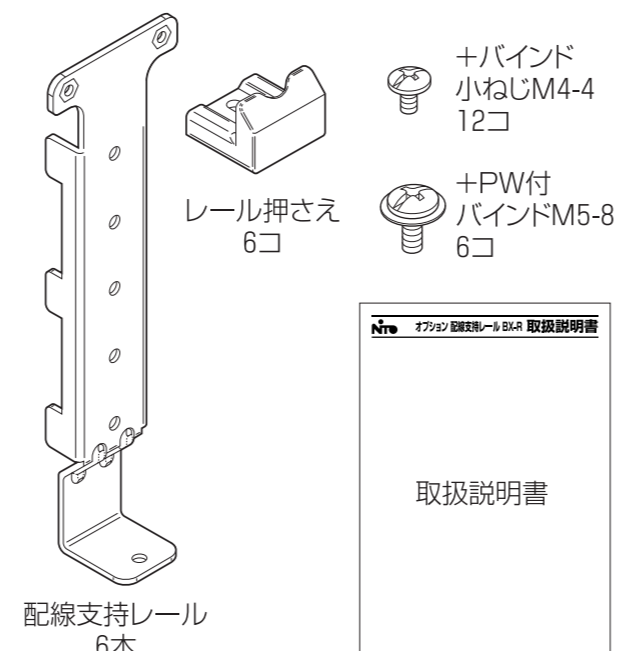
- 盤用キャビネット／B、S、BF、SF
- 熱機器収納キャビネット／B-L、S-L、B-LS、S-LS
- テナントキャビネット／TB-M

品名記号	取付可能なキャビネット寸法
BX-16R	フカサ160 かつタテ1000以上
BX-20R	フカサ200 かつタテ1000以上
BX-25R	フカサ250 かつタテ1000以上
BX-30R	フカサ300 かつタテ1000以上
BX-35R	フカサ350 かつタテ1000以上

※取付許容荷重:147N (15kgf)
(中央部への荷重を想定)

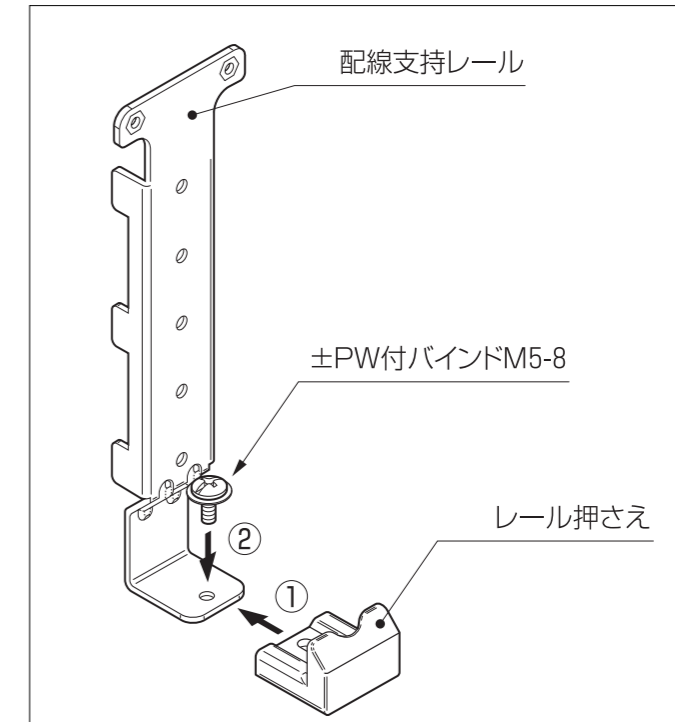
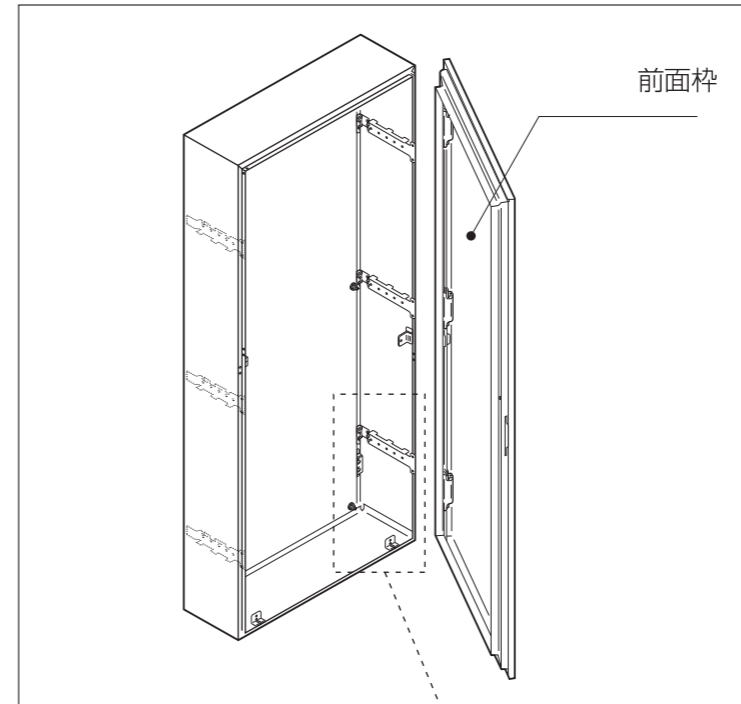


■付属部品



■組立方法

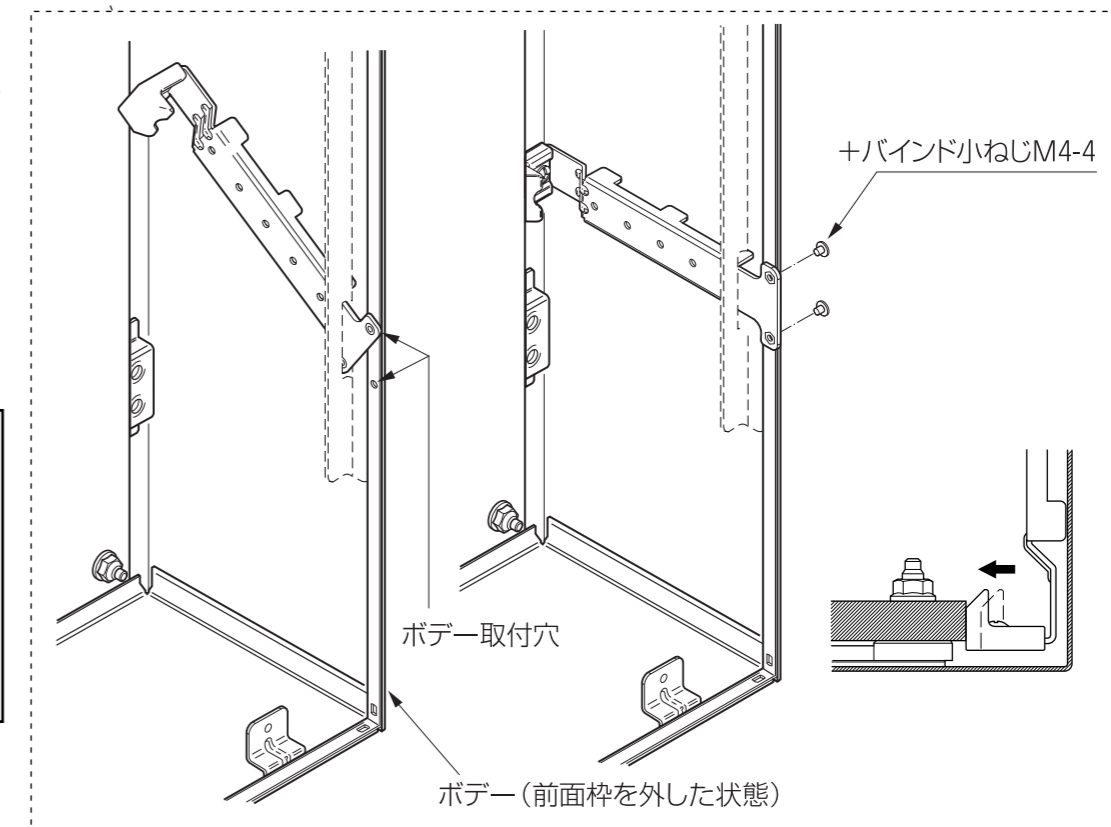
- 1.右図のように部品を組み付けてください。
(注意)レール押さえがスライドできるように、±PW付バインド小ねじM5-8は締め切らないようにしてください。
- 2.キャビネットの前面枠を取外してください。



- 3.ボデー取付穴を利用し配線支持レールを取付けてください。
- 4.レール押さえは確実に基板に接するようにスライドさせてから、ねじを締めてください。

ご注意

配線支持レールを指定以外のねじでボデーに固定した場合、フレーム枠が取り付けなくなります。



仕様等、お断りなしに変更することがありますのでご了承ください。また、ご不明な点がありましたら弊社技術相談室にお問い合わせください。この取扱説明書の内容は2007年4月現在のものです。

NITO 日東工業株式会社
©NITTO KOGYO CORPORATION

技術相談室 / 愛知県愛知郡長久手町蟹原2201番地
TEL (0561) 64-0152
http://www.nito.co.jp

〈再生紙を使用しています〉
SK-287A B871921920