

オプション 19 型マウントユニット BP23-201UA 取扱説明書

このたびは弊社製品をお買い上げいただきまして誠にありがとうございます。ご使用前に必ずこの説明書をよくお読みの上、正しくお使いください。(この取扱説明書は、必ず保管しておいてください。)

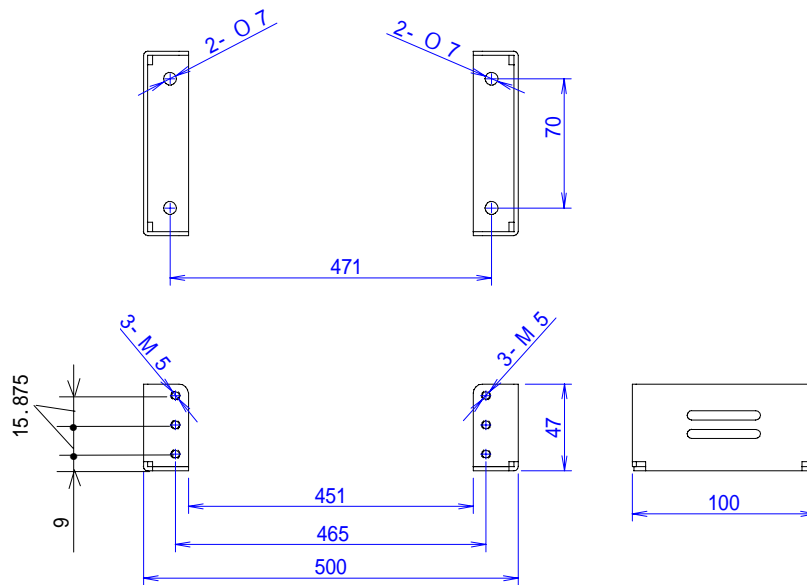
本製品は1UタイプのHUB専用の取付金具です。基板部にネジ止めにて取り付けが可能です。

注意

本製品の取付許容質量は5kg以下です。

機器取り付けの際、許容質量を超えて取り付けるとマウントユニットが変形・落下し、機器の故障やケガの原因となる可能性があります。

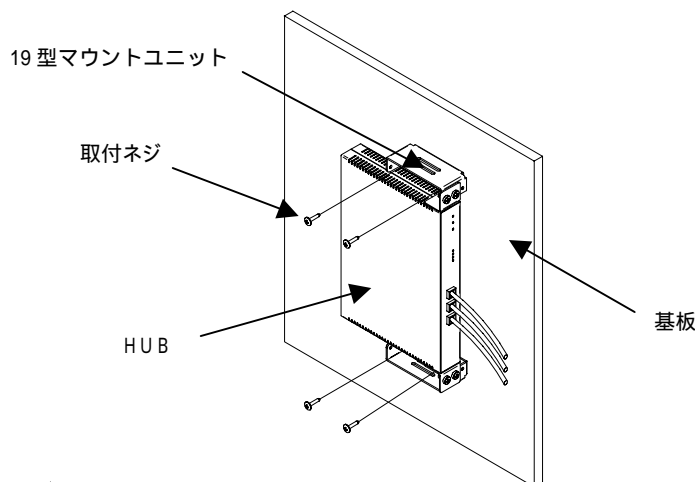
寸法図



取付方法

寸法図の取付ピッチにて、付属のネジで19型マウントユニットを基板に取り付けてください。

- ・木製基板に取り付けの際... +トラスタッピンネジ(M5×16)で固定してください。
- ・鉄製基板に取り付けの際... M5または 4.7の穴加工を施し、フランジ付六角ボルト(M5×10)で固定してください。



別売りオプションのご案内

19型機器取り付けには「ラックオプション 化粧ネジ M5 (RD75 12等)」をご利用ください。