

オプション 19型タテ置き棚板 取扱説明書

このたびは弊社製品をお買い上げいただき誠にありがとうございます。ご使用前に必ずこの説明書をよくお読みの上、正しくお使いください。(この取扱説明書は、必ず保管しておいてください。)

本製品は HUB 収納キャビネット THC、THD 及び 19 型マウントユニットに小型の通信機器を縦に取り付ける為の棚板です。

注意

19 型タテ置き棚板の取付許容質量は下記の通りです。

機器取り付けの際、許容質量を超えて取り付けると棚板が変形・落下し、機器の故障やケガの原因となる可能性があります。

BP23-301U.....5 kg以下 BP23-302U.....10 kg以下 BP23-303U.....10 kg以下

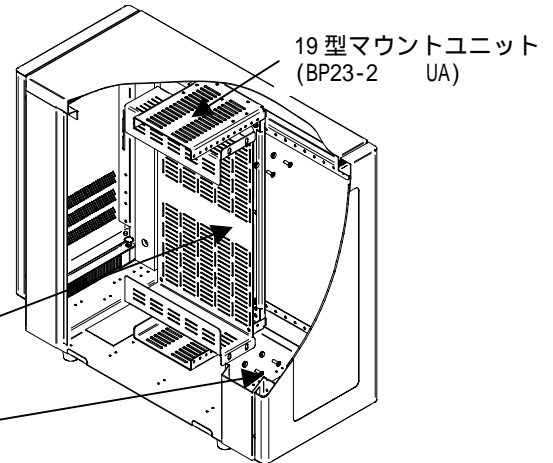
取付方法

1) 19 型タテ置き棚板はマウントユニットにネジで取り付けてください。取り付け用のネジは付属されていません。

「ラックオプション 化粧ネジ M5 (RD75 12 等)」
をご利用下さい。

19 型タテ置き棚板
(BP23-3 U)

取付ネジ
(付属されていません。)



注意

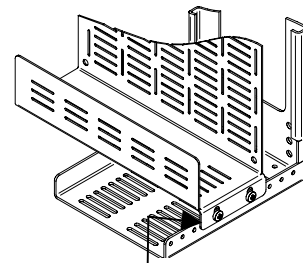
取り付けの際は、下図のように 19 型タテ置き棚板の下側が必ずマウントユニットに接するように取り付けてください。

接していないと、棚板が変形する可能性があります。

19 型タテ置き棚板
(BP23-3 U)

19 型マウントユニット
(BP23-2 UA)

接している状態



× 接していない状態

この棚板は、タテ置き専用の棚板ですので、ヨコ置きでの使用は出来ません。

ヨコ置きに使用しますと棚板が変形する可能性があります。

2) 19 型タテ置き棚板のスリットに結束テープを通していただくことにより、機器を固定することができます。

結束テープは、「ラックオプション 結束テープ RD852 50 (20 mm巾)」をご利用ください。

結束テープ

