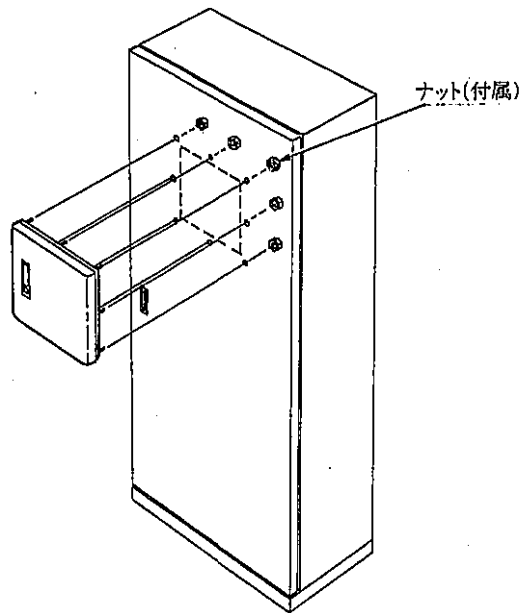


# ご使用上の注意

このたびは、日東ボックスパーツをお買い上げいただきまして、まことにありがとうございます。ご使用前に、この説明書をよくお読みの上正しくお使い下さい。

## ■取り付け方

- (1) 付属のテンプレートでBOXに穴加工して下さい。  
(角穴は必要に応じてお開け下さい。)



- (2) ドアユニットを付属のナットで取り付けて下さい。  
但し、屋外に使用する場合又は防水を必要とする場合は、下図の所にシール処理を施して下さい。

