

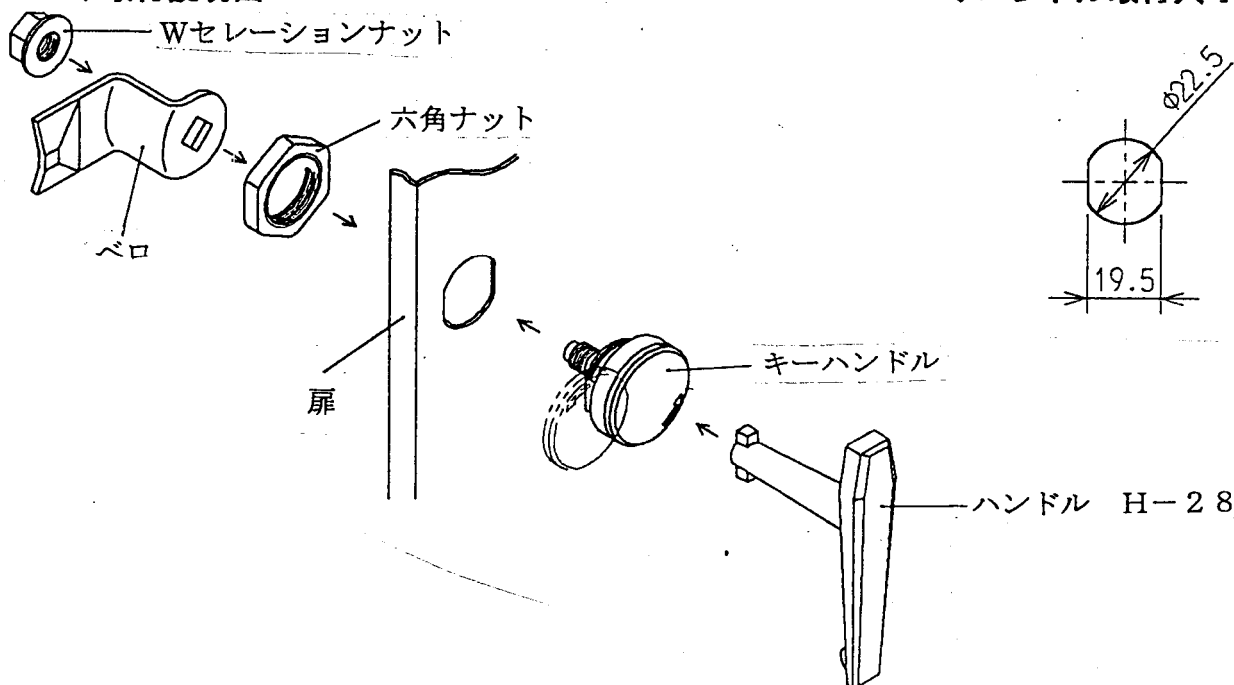
取扱説明書

このたびは盤用パーツ ボックス用キーハンドルをお買い上げいただきまして、誠にありがとうございました。

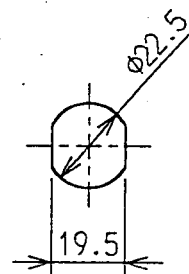
この説明書をよくお読みの上、正しくお使い下さい。

(本取扱説明書は、保管願います。)

◆取付説明図

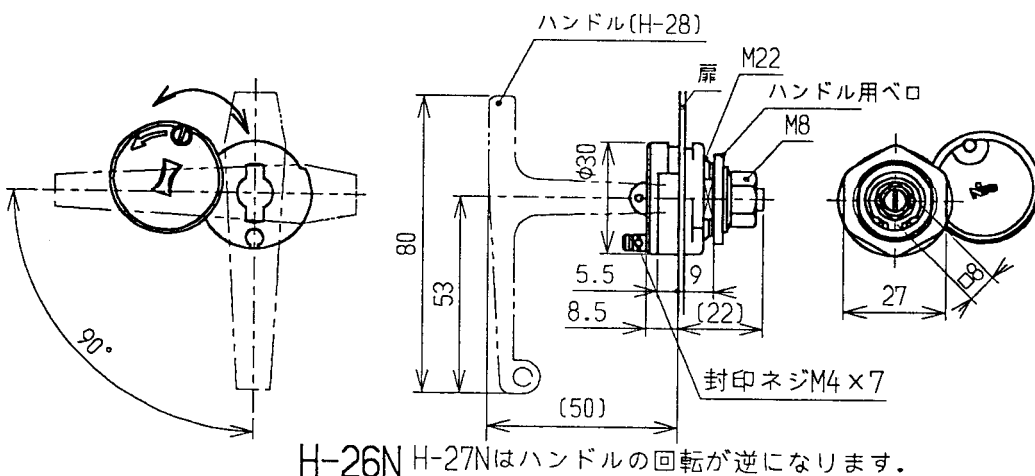
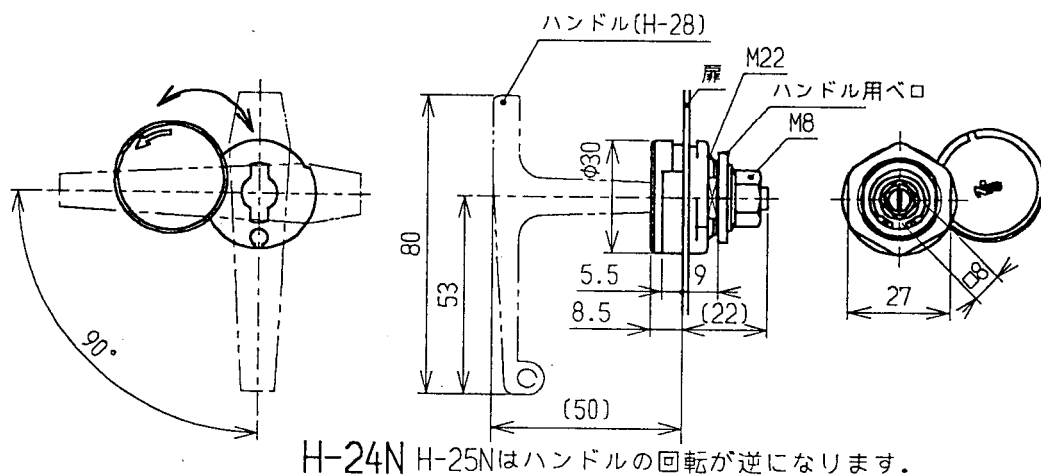


◆ハンドル取付穴寸法



(単位: mm)

◆寸法図



※注意事項

取付け扉の適正板厚はt1.0~3.2mmです。