

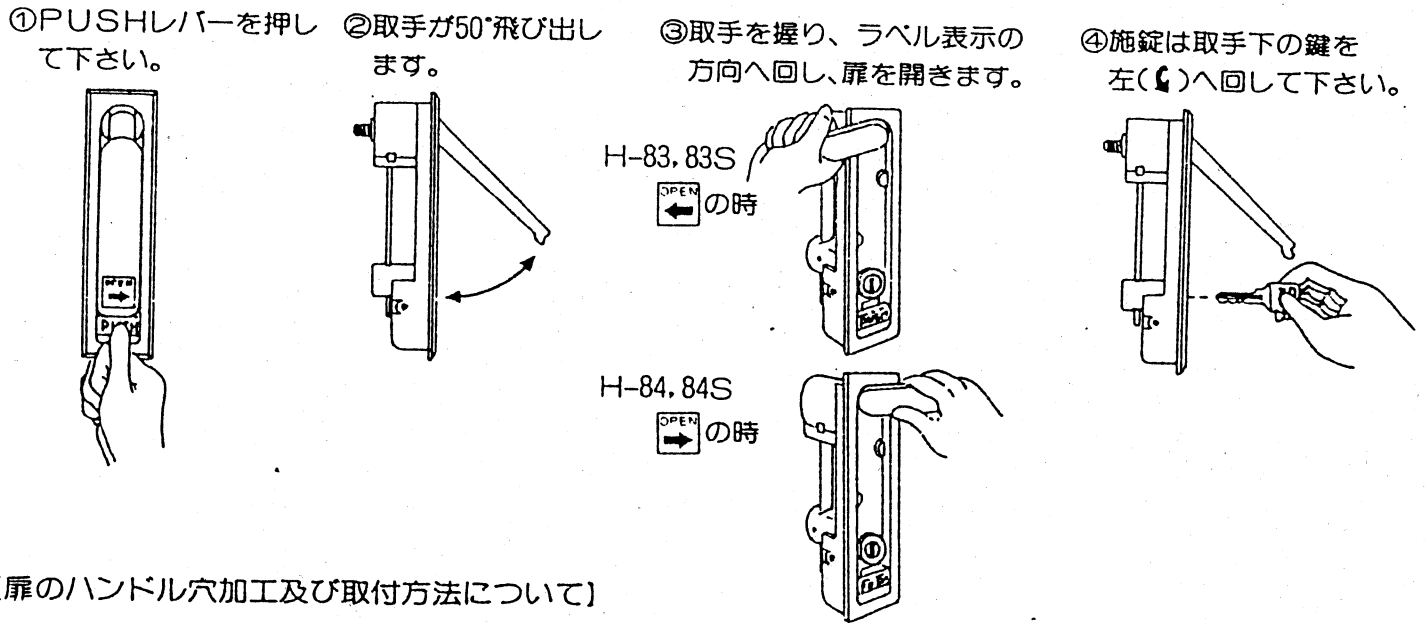


防水平面ハンドルH-83・84, H-83S・84Sのお取り扱いについて

このたびは防水平面ハンドルH-83・84, H-83S・84Sをお買い上げいただき、まことにありがとうございました。尚、取手の回転方向はH-83, H-83Sは右回転 、H-84, H-84Sは左回転  となります。

【操作方法】

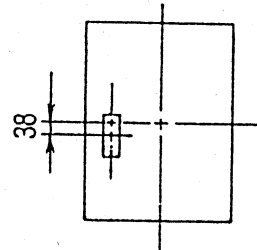
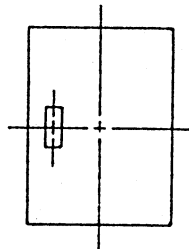
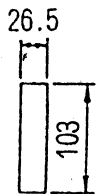


【扉のハンドル穴加工及び取付方法について】

ハンドル穴抜き寸法

引掛ベロのみで扉を閉じる時扉の上下方向の中心に、ハンドル穴の中心がきます。

引掛ベロに、かんぬき棒を付けて閉じる時、かんぬき棒が上下同じ長さになる様に、ハンドル穴中心位置を扉上下中心より38mm下げます。

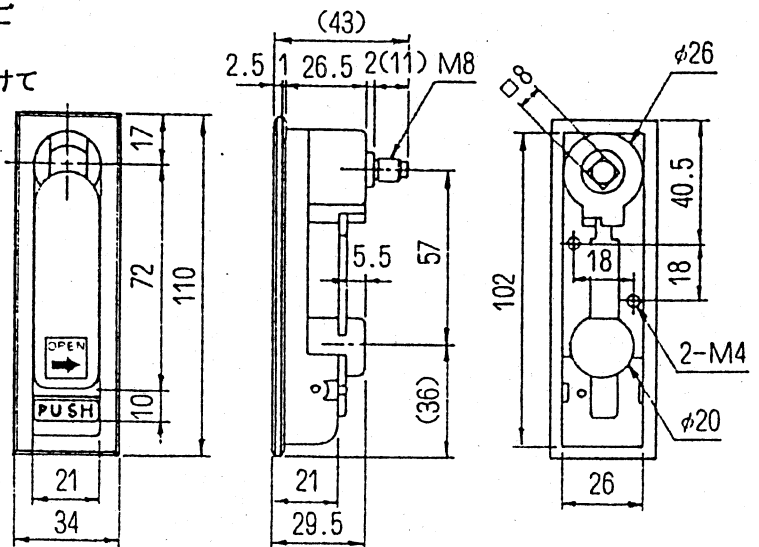
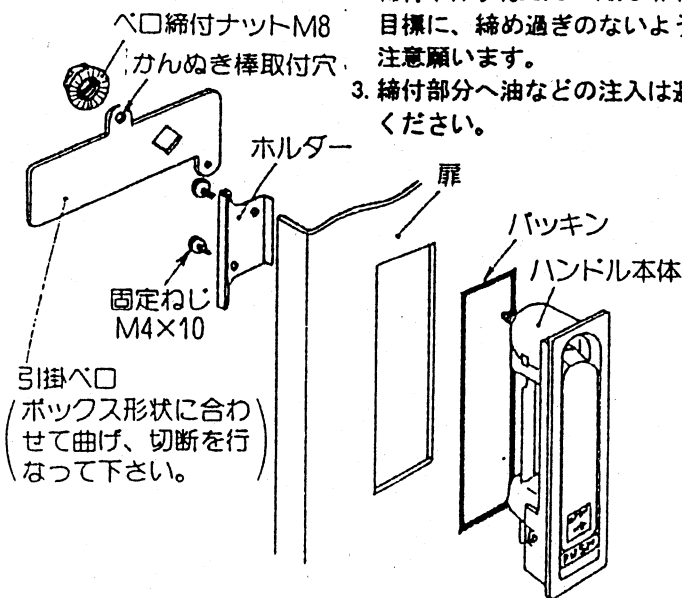




【取付説明図】

※シャフトネジ部折損防止について

1. 締付ナットは付属の座面ギザ付以外は使用しないでください。
2. 締付トルクは6.0~10.0 N・mを目標に、締め過ぎのないようご注意ください。
3. 締付部分へ油などの注入は避けてください。

【寸法図】



※ 図はH-84, 84S  を示しますが、H-83, 83Sもラベル  以外は全く同一です。