

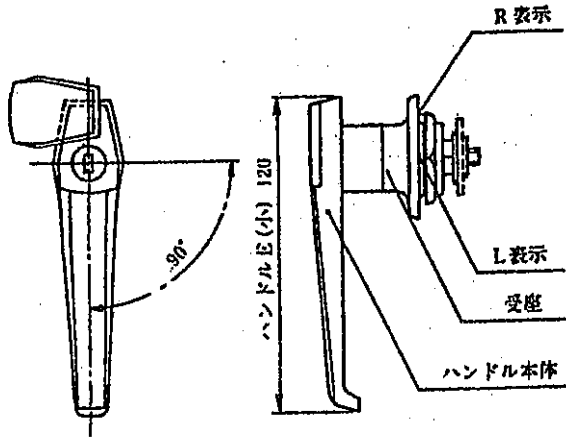
取扱説明書

防水ハンドルE(小)

H-120E

●概略寸法図

(単位: mm)



●特徴

このハンドルは右左兼用です。上図は右回転用を示します。

受座を90°回転し取付けるとハンドル本体は逆方向に回転し左回転用となります。

●取付方法

上記ハンドルの取付穴加工寸法は下図の通りです。

