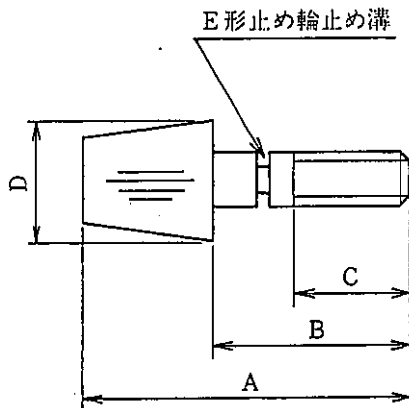


取扱い説明書

ローレットネジM6×19.5 BP26-M6

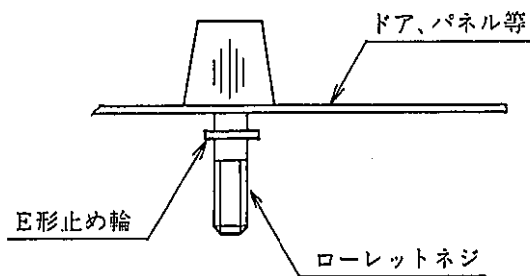
○概略寸法図



(単位: mm)

品名	寸法記号	A	B	C	D	E形止め輪
ローレットネジM6×19.5		35.5	19.5	11	φ16	5

○使用方法



左図のように付属のE形止め輪をローレットネジのE形止め輪止め溝に取付けて脱落防止としてご使用下さい。

○備考

品名	適合機種
ローレットネジM6×19.5	標準分電盤全機種