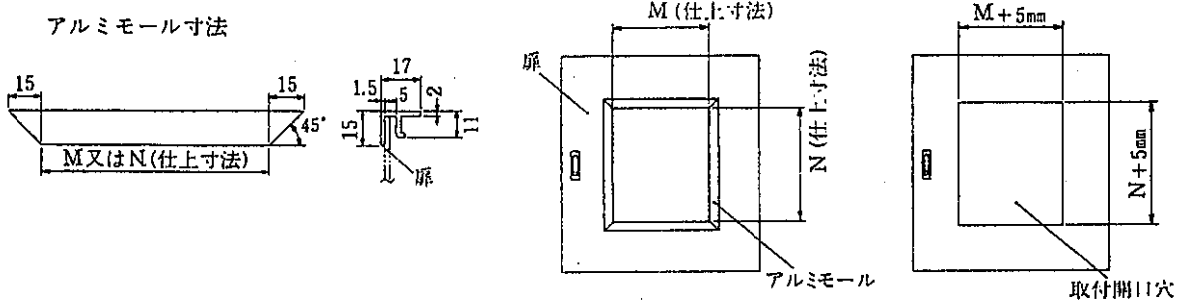


アルミモール取扱い説明書

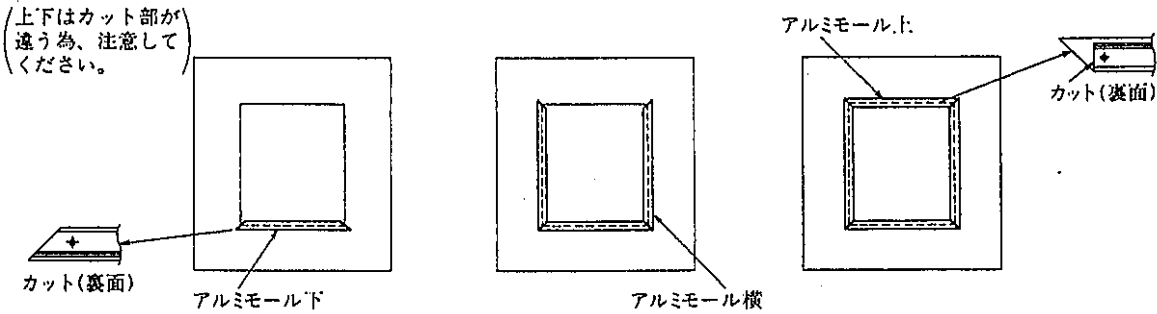
日東アルミモールセットをお買いあげありがとうございます。
ご使用に際して次の事項をご参照ください。

取付方法

1. 取付けるアルミモールセットの仕上寸法を参考にし取付穴加工を行ってください。



2. アルミモールを下、横、上の順で、付属のねじで仮止めを行ってください。



3. コーナー突合せ部の位置決めを行い、
コーナー金具を締付ける。

4. アルミモール4方を締付けする。

5. 適合板厚 t1.2~2.3

1セット内容

アルミモール	1セット
コーナー金具	4本
タッピングネジ	アルミモール長さ により数量違いと なります。

