

このたびは、弊社製品をお買い上げいただき誠にありがとうございます。
ご使用前に必ずこの説明書をよくお読みの上、正しくお使いください。
(この説明書は、必ず保管しておいてください。)

安全のための注意事項

施工、使用（操作・保守・点検）の前に必ずこの取扱説明書とその他の注意書きをすべて熟読し、正しくご使用ください。機器の知識、安全の情報そして注意事項のすべてについて習熟してからご使用ください。この取扱説明書では、安全注意事項のランクを「危険」「注意」として区分してあります。

⚠ 危険	取扱いを誤った場合に、危険な状況が起こりえて、死亡又は重傷を受ける可能性が想定される場合。
⚠ 注意	取扱いを誤った場合に、危険な状況が起こりえて、中程度の傷害を受ける可能性が想定される場合、及び物的損害だけの発生が想定される場合。

なお、**⚠ 注意**に記載した事項でも、状況によっては重大な結果に結びつく可能性があります。いずれも重要な内容を記載していますので必ず守ってください。

■使用上のご注意

⚠ 注意
<ul style="list-style-type: none"> ・適用電線(KIP)サイズを守ってご使用ください。 ・次のような場所では使用しないでください。感電・火災等の原因となったり、錆・腐食等が発生する恐れがあります。 <ul style="list-style-type: none"> ▪ 腐食性ガスのある場所 ▪ 可燃性ガスのある場所 ▪ 振動、衝撃のある場所

■施工上のご注意

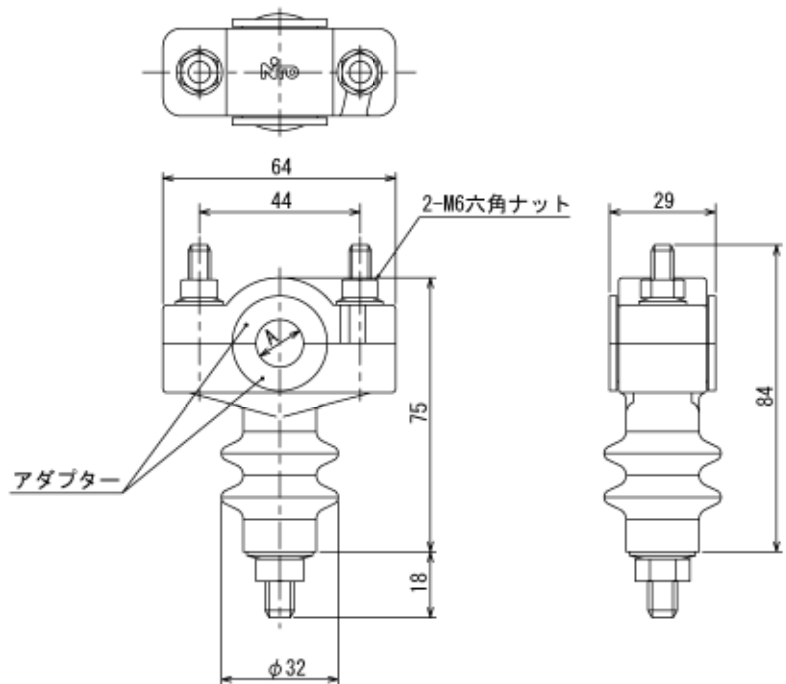
⚠ 注意
<ul style="list-style-type: none"> ・電気工事(取付・施工)は有資格者が行ってください。

■品名記号・寸法表

品名記号	A(mm)	適用電線(KIP)サイズ	1セット内容
BP63-14	φ13	14mm ² 用	20個入
BP63-14-Z			1個入
BP63-22	φ14	22mm ² 用	20個入
BP63-22-Z			1個入
BP63-38	φ16	38mm ² 用	20個入
BP63-38-Z			1個入
BP63-60	φ18	60mm ² 用	20個入
BP63-60-Z			1個入

注. 図中のアダプターを取り外した状態で100mm²用となります。但し、この場合推奨品、認定品キューピクルの規格外となりますのでご注意ください。

1セット内容	
20個入：高圧クリート	20個
：M8スーパーロックナット	20個
1個入：高圧クリート	1個
：M8スーパーロックナット	1個



■用途・使用方法

- ・公称電圧6.6kV以下の高圧受電設備等に用いる電線支持物としてご使用ください。
- ・高圧電線(KIP)に適したサイズの高圧クリートをご使用ください。
- ・電線のはさみ込みはM6六角ナットを緩めて高圧クリートの上部をずらすだけで容易に行う事ができます。

施工業者名	施工年月日			年	月	日
TEL						

仕様等、お断りなしに変更することがありますのでご了承ください。また、ご不明点がありましたら弊社技術相談室にお問い合わせください。
この取扱説明書の内容は2007年2月現在のものです。