

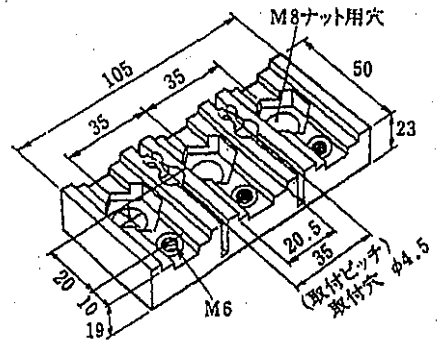
# 取扱い説明書

## ■バーホルダー

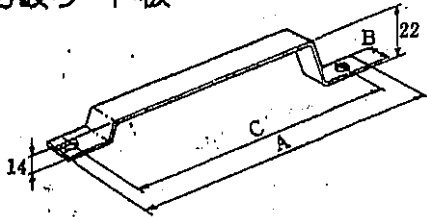
BP34-2LT

### ○1セット内容

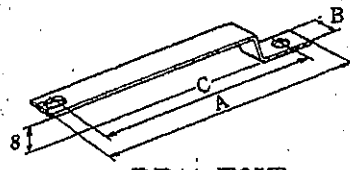
バーホルダー	4	ナベコネジ	M6×18	12	
六角穴付ボルト	M8×20	12	バネ座金	φ6	12
六角ナット	M8	12	六角棒スパナ	M6	1
タップネジ	4×16	8	ミガキ平座金	φ6	12



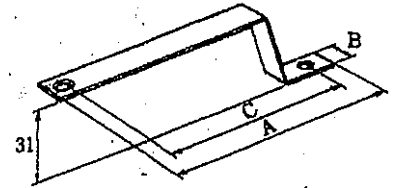
## ■分岐リード板



BP44-F25R, -F25S  
-F210R, -F210S



BP44-F25T  
-F210T



BP44-F45R, BP44-F410R  
-F45S, -F410S  
-F45T, -F410T

### ○1セット内容

#### ・分岐リード板

30A分岐	20
100A分岐	20

#### ・3点セムスナベコネジ

M6×10 (30A分岐)	20
M6×14 (100A分岐)	20

品名記号	A	B	C	板厚	分岐容量
BP44-F25R	131.5	12	117	1.0	MAX 30A(50A)
F25S	96.5	"	82	"	"
F25T	61.5	"	47	"	"
F210R	135.5	14	117	3.0	MAX 100A
F210S	100.5	"	82	"	"
F210T	65.5	"	47	"	"
F45R	161	12	146.5	1.0	MAX 30A(50A)
F45S	116	"	101.5	"	"
F45T	71	"	56.5	"	"
F410R	165	14	146.5	3.0	MAX 100A
F410S	120	"	101.5	"	"
F410T	75	"	56.5	"	"

※( )内容量は  
JIS C8480の温度  
上昇値以内での使  
用を示す。

## ■ジョイントバー

BP41-250J

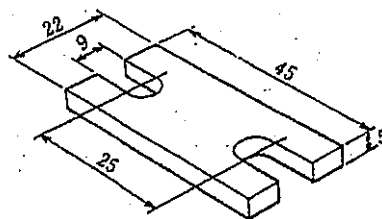
### ○1セット内容

ジョイントバー	15	バネ座金	15	
六角ボルト	M8×18	15	平座金	15

### ○用途

ブレーカと主幹バー等の接続にご使用下さい。  
電流容量は250A以下でご使用下さい。

概略寸法



## ■接地端子ユニット

BP46-10U (100mm<sup>2</sup>用接地端子)

BP46-5U (測定端子)

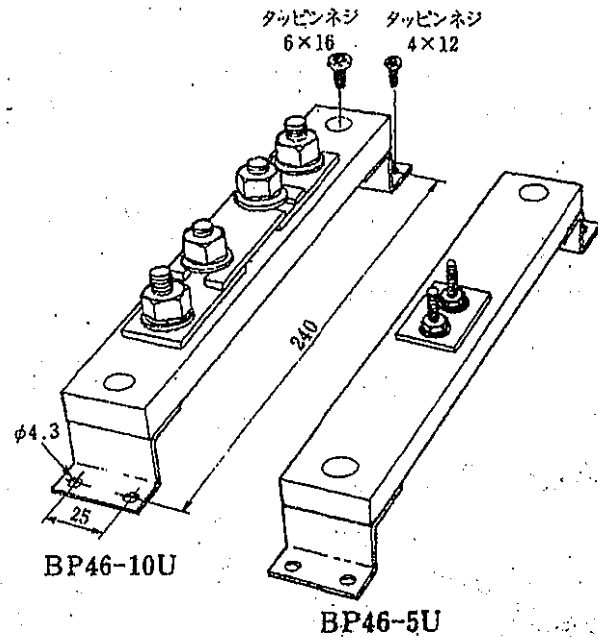
### ○1セット内容

BP46-10U

接地端子セット	1
取付台	2
タッピンネジ 6×16	2
タッピンネジ 4×12	4
ラベル	1

BP46-5U

接地端子セット	2
取付台	4
タッピンネジ 6×16	4
タッピンネジ 4×12	8
ラベル	1



### ○施工上の注意

1. 引込接地線は100mm<sup>2</sup>以内として下さい。
2. 接地端子専用ですので避雷設備用としては使用できませんのでご注意下さい。

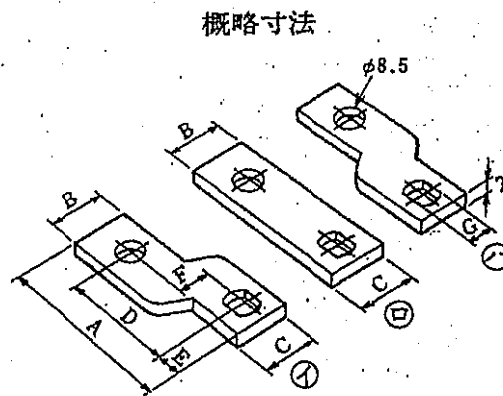
## ■拡張バー

BP41-60W

BP41-125W

### ○1セット内容

拡張バー	5組
六角ボルト M8×18	15
バネ座金 φ8	15
平座金 φ8	15



品名記号	A	B	C	D	E	F	G	T	容量
BP41-60W	53.5	16.8	12.6	37	6.5	10	6.3	2.0	MAX 50A (60A)
BP41-125W	49.5	16.8	16.8	30.5	9	5	8.4	4.0	MAX 125A (150A)

### ○用途

ブレーカと主幹バー等の接続にご使用下さい。

※( )内容量はJIS C8480の温度上昇値以内での使用を示す。  
 ※拡張バー①と②は同一のもので、反転させてご利用下さい。