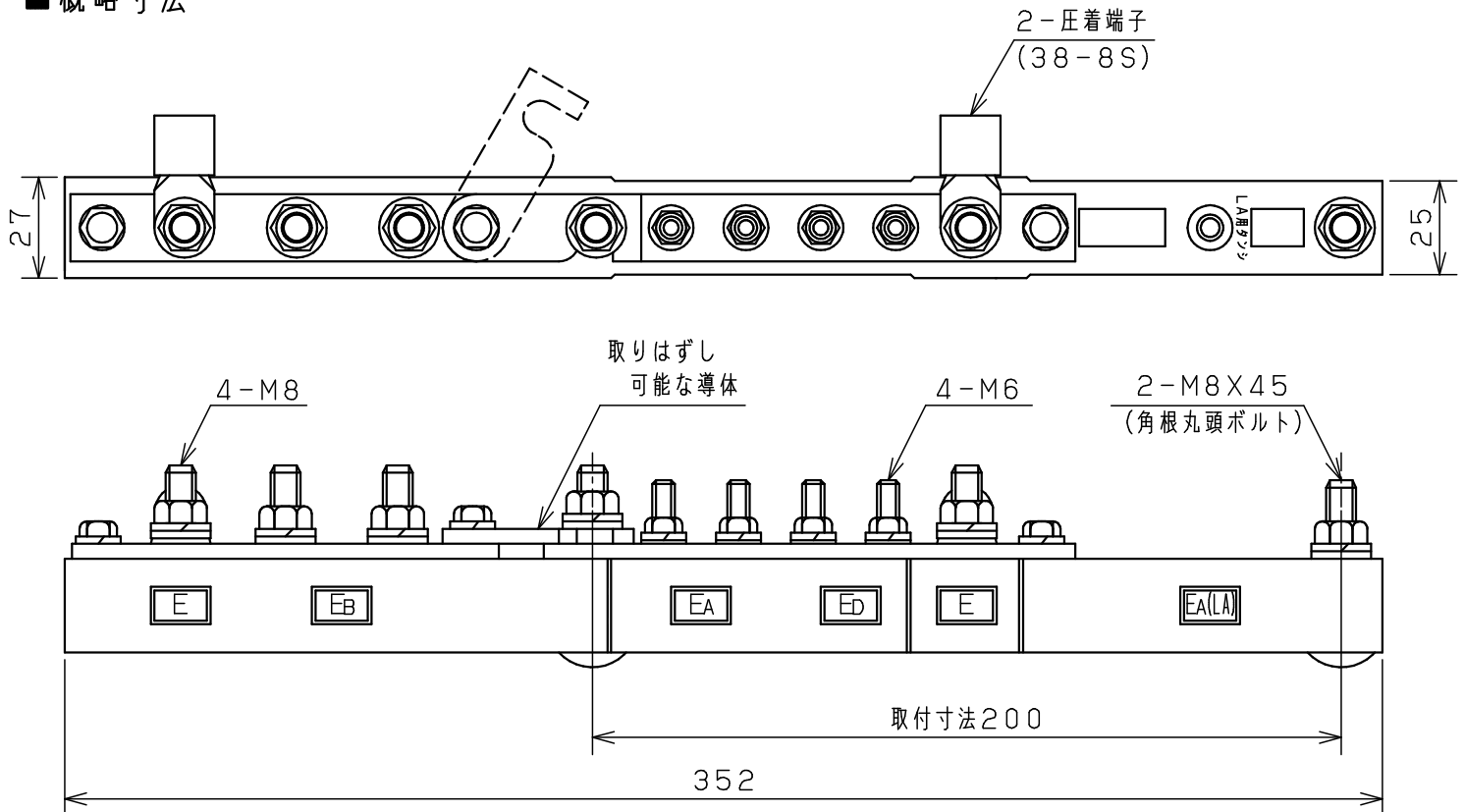


このたびは、弊社製品をご採用いただきまして誠にありがとうございます。
 ご使用前に必ずこの説明書をよくお読みの上、正しくお使いください。
 (この説明書は、必ず保管しておいてください。)

■ 品名記号 BP61-010

■ 概略寸法



(単位：mm)

- キュービクル式高圧受電設備の接地端子は避雷器の接地端子とB種接地端子及びその他 (E_A、E_D) の種類で構成されています。
- B種接地端子とその他の接地端子とは容易に取り外しできる構造です。
- E_A (L A)、E、E_A、E_B、E_D のステッカーが付いています。
- 圧着端子 (38-8S) が2ヶ付いています。

仕様等、お断りなしに変更することがありますのでご了承ください。
 また、ご不明な点がございましたら弊社お客様相談室にお問い合わせください。

この取扱説明書の内容は2010年4月現在のものです。