

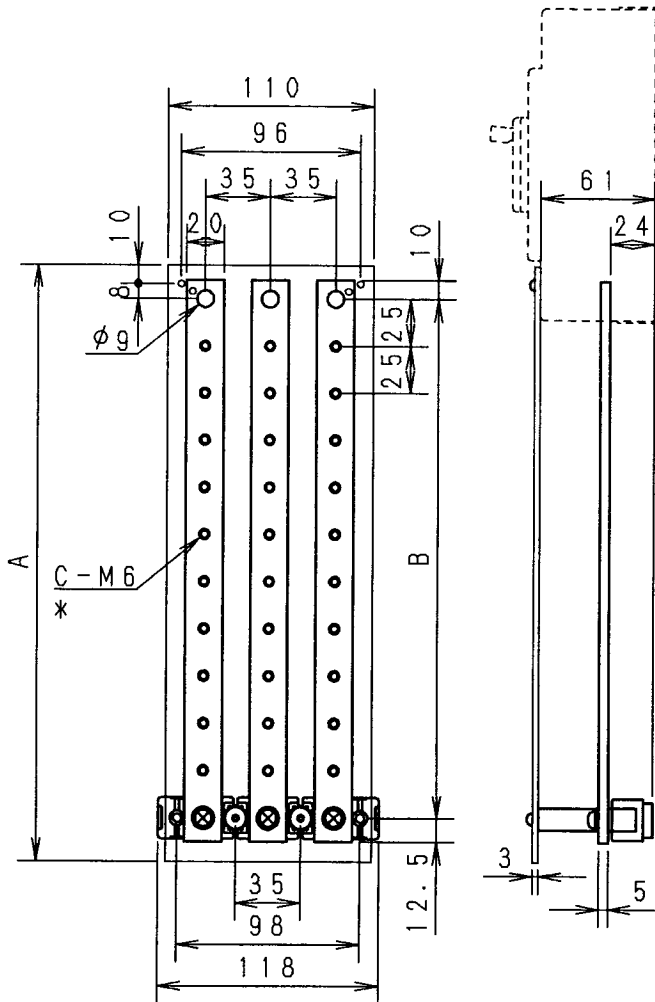
このたびは、弊社製品をお買い上げいただき誠にありがとうございます。
 ご使用前に必ずこの説明書をよくお読みの上、正しくお使いください。
 (この説明書は、必ず保管しておいてください。)

■ 概略寸法図

(単位：mm)

二次分岐セット (定格電圧 AC 200V)

BP43-202B, 212B



品名記号	A	B	C	備考
BP43-202B	316	275	10	主幹200A用
212B	466	425	16	"

■ 1セット内容

主幹バー	3個、3点セムスねじ	M5×14	3個
バーホルダ	1個、タッピンねじ	M4×20	2個
スペーサ	2個		
支持ホルダ	2個、Pタイトなベ小ねじ	M4×24	2個
保護板	1個、タッピンねじ	M3×10	4個

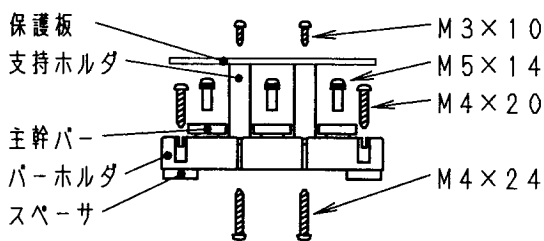
*バーホルダ取付部は除く

■ ご注意

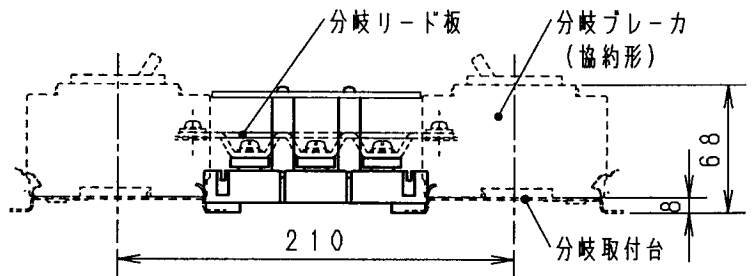
・保護板表面の保護シート(両面)をはがしてご使用ください。

■ 取付例

- ・主幹・分岐ブレーカ、分岐取付台、分岐リード板は別売です。
- ・分岐取付台はBP31-12N□Fをご利用ください。
- ・分岐リード板は協約ブレーカ用・フラットタイプ BP44-20FK□をご利用ください。



・付属のねじで確実に締め付けてください。



ジョイントバー

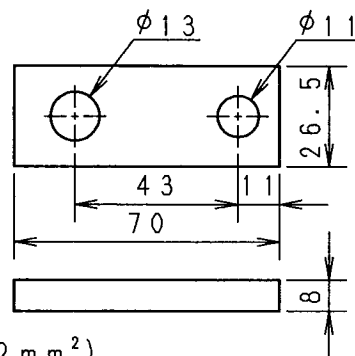
BP41-400J

■ 1セット内容

ジョイントバー 15個

■ 用途

ブレーカと主幹バー等の接続にご利用ください。(断面積 212 mm²)

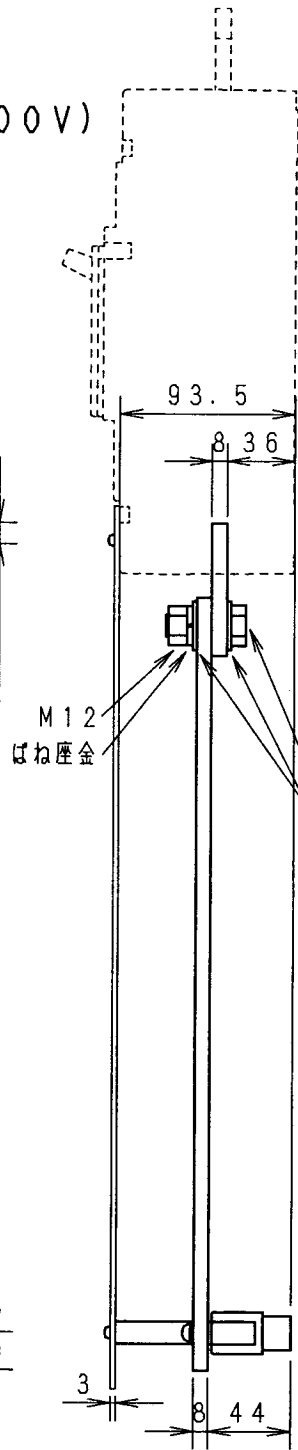
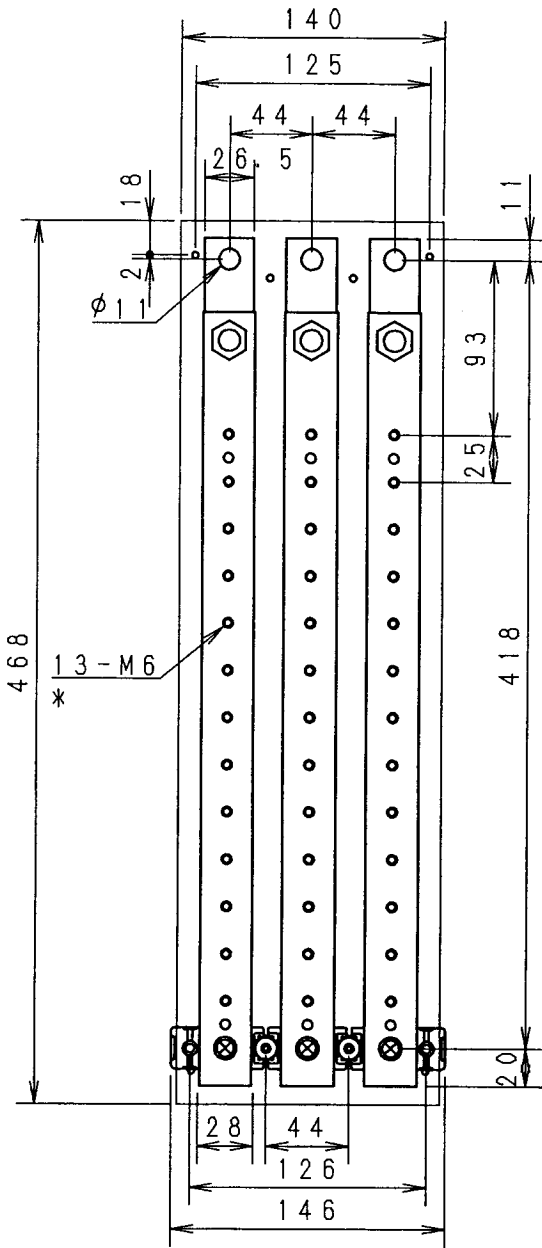


■ 概略寸法図

二次分岐セット (定格電圧 AC 200V)

(単位: mm)

BP43-402B
(主幹400A用)



■ 1セット内容

主幹バー	3個	
ジョイントバー	3個 (断面積 212 mm ²)	
バーホルダ	1個	
スペーサ	2個	
支持ホルダ	2個	
保護板	1個	
3点セムスねじ	M5×14	3個
タッピンねじ	M4×30	2個
Pタイトなべ小ねじ	M4×24	2個
タッピンねじ	M3×10	4個
六角ボルト	M12×35	3個
六角ナット	M12	3個
ばね座金	φ12	3個
平座金	φ12	6個

*バーホルダ取付部は除く

⚠ 危険

導電部のねじは確実に締め付けてください。
ねじが緩んでいると発熱・火災の恐れがあります。

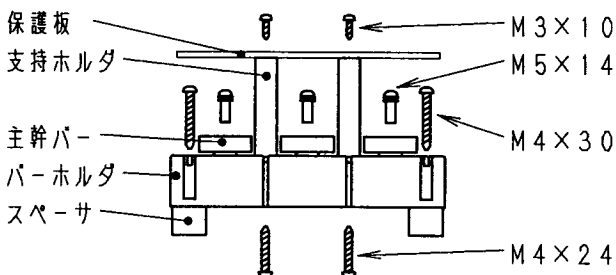
ねじサイズ	推奨締付トルク値 N・m
M12	40.0~50.0

■ ご注意

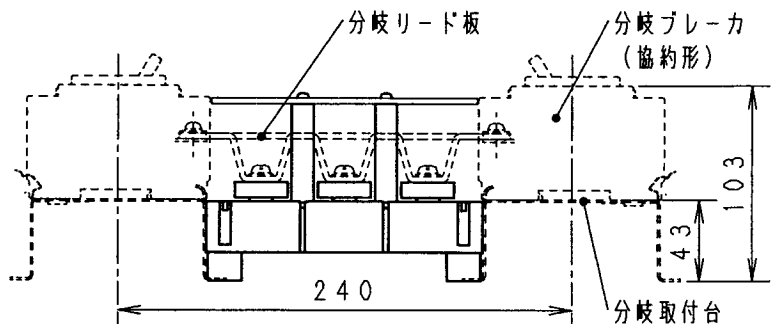
- ・保護板表面の保護シート(両面)をはがしてご使用ください。

■ 取付例

- ・主幹・分岐ブレーカ、分岐取付台、分岐リード板は別売です。
- ・主幹ブレーカ二次側付属の銅バーを取り外してご利用ください。
- ・分岐取付台はBP31-16N□Fをご利用ください。
- ・分岐リード板は協約ブレーカ用・フラットタイプBP44-40FK□をご利用ください。



・付属のねじで確実に締め付けてください。



仕様等、お断りなしに変更することがありますのでご了承ください。また、ご不明な点がございましたら弊社技術相談室にお問い合わせください。