

このたびは、弊社製品をお買い上げいただき誠にありがとうございます。
ご使用前に必ずこの説明書をよくお読みの上、正しくお使いください。
(この説明書は、必ず保管しておいてください。)

安全上のご注意

施工、使用（操作・保守・点検）の前に必ずこの取扱説明書とその他の注意書きをすべて熟読し、正しくご使用ください。機器の知識、安全の情報そして注意事項のすべてについて習熟してからご使用ください。この取扱説明書では、安全注意事項のランクを「危険」「注意」として区分してあります。

⚠ 危険	取扱いを誤った場合に、危険な状況が起こりえて、死亡又は重傷を受ける可能性が想定される場合。
⚠ 注意	取扱いを誤った場合に、危険な状況が起こりえて、中程度の傷害を受ける可能性が想定される場合、及び物的損害だけの発生が想定される場合。

なお、**⚠ 注意**に記載した事項でも、状況によっては重大な結果に結びつく可能性があります。いずれも重要な内容を記載していますので必ず守ってください。

■使用上のご注意

⚠ 危険
<ul style="list-style-type: none"> 本製品の故障が原因で人命並びに社会的に重大な影響を与える恐れがある場所（医療関係、航空宇宙関係など）には使用しないでください。
⚠ 注意
<ul style="list-style-type: none"> 保守、点検は専門知識を有する人が定期的に行ってください。また、次のような場所では使用しないでください。 <ul style="list-style-type: none"> 高温、高湿となる場所 腐食性ガスのある場所 可燃性ガスのある場所 振動、衝撃のある場所 有機溶剤のかかる場所 塩分を多く含んだ環境 極度に塵埃やオイルミストが多い場所

■仕様

品名記号	外形寸法(mm)			換気面積 (cm ²)	材質	色彩	IP(防塵・防水) 性能
	ヨコ	タテ	フカサ				
CSLP-14	140	140	45	50	PBT+PC	ライトベージュ色	IP2X

注) ・フィルタ：モダアクリル・ポリエステル製 (RoHS指令対応品)、除塵率50%
・換気面積はフィルタを考慮していません。

■各部名称

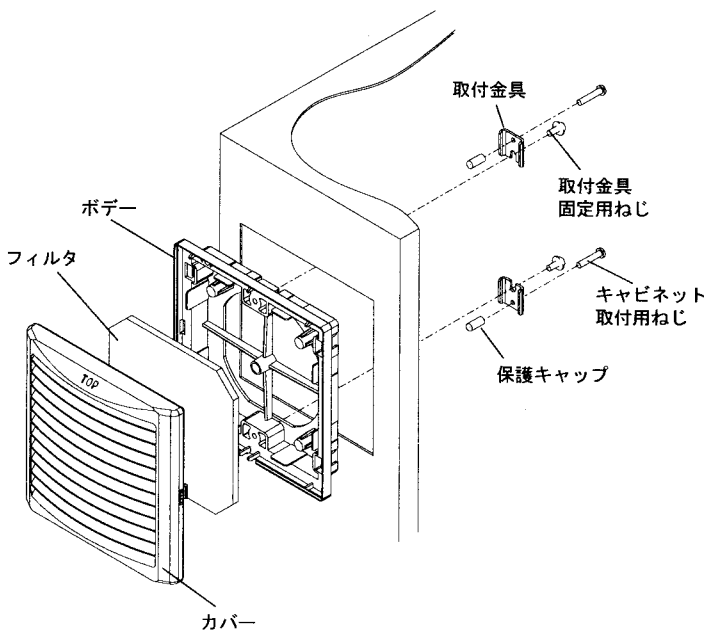


図1

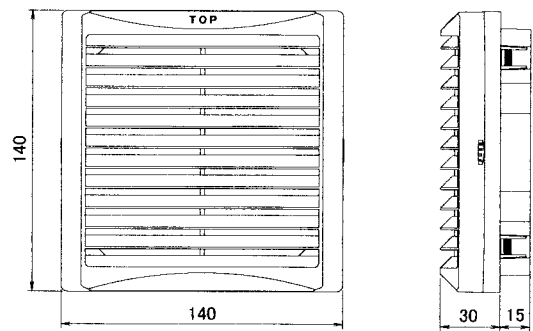


図2. 外形寸法図

■付属品

取付金具	4個
取付金具固定用ねじ (M4×10)	4個
キャビネット取付用ねじ (M4×20)	4個
保護キャップ	4個
取扱説明書	1部

■取付

1. 屋内に使用されるキャビネットに取付けてください。
2. 吸気口及び排気口用としてキャビネットの上・下位置に最低各1個以上取付けてください。
3. 吸気口及び排気口の通風を妨げないよう取付位置に注意してください。
4. キャビネットの側面に取付ける場合は「TOP」の文字が上になるように取付けてください。
5. フィルタ交換が可能な空間を確保してください。(フィルタの交換・清掃については■保守点検の項参照)

●取付方法

- ①キャビネットの外側面に取付寸法図に従って抜き穴加工してください。(図4)
 - 注)・取付穴の大きさは換気に影響しますので、必ず指定寸法で加工してください。
 - ・取付面にバリが生じた場合には、必ずバリ取りを行ってください。
 - ・抜き穴加工した取付面は錆が発生する恐れがありますので、タッチアップペイント(弊社型番:BP81)等で必ず補正を行ってください。
 - ・キャビネット適用板厚:1.0~3.2mm
 - ・本製品を左右に並べて使用する場合の取付ピッチは必ず(外形寸法+20)mm以上としてください。また、上下に並べて使用する場合は(外形寸法+1)mm以上としてください。
- ②付属の取付金具にキャビネット取付用ねじ(M4×20)と保護キャップを取付けてください。(図5、6)
 - 注)・取付金具からのねじ先端の飛び出しは、保護キャップの長さ分(約5mm)としてください。
- ③キャビネットにルーバーを取付けて①の取付金具を付属の取付金具固定用ねじ(M4×10)で取付けてください。(図7、8)
 - 注)・ルーバーはキャビネットの抜き穴に確実に押し込んでください。(図7)
 - ・ねじを取付ける際の締付トルクは0.7~1.0N・m(7.1~10.2kgf・cm)としてください。強く締めすぎると割れ等の恐れがあります。
- ④キャビネット取付用ねじ(M4×20)を締付けてください。(図9)
 - 注)・ねじを締付ける際の締付トルクは0.1~0.2N・m(1~2kgf・cm)としてください。

取付寸法図 単位mm

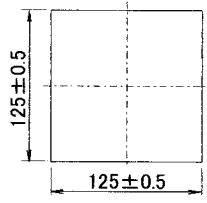


図4

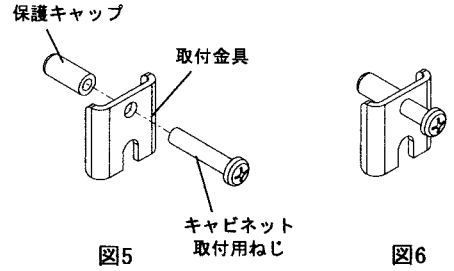


図5

図6

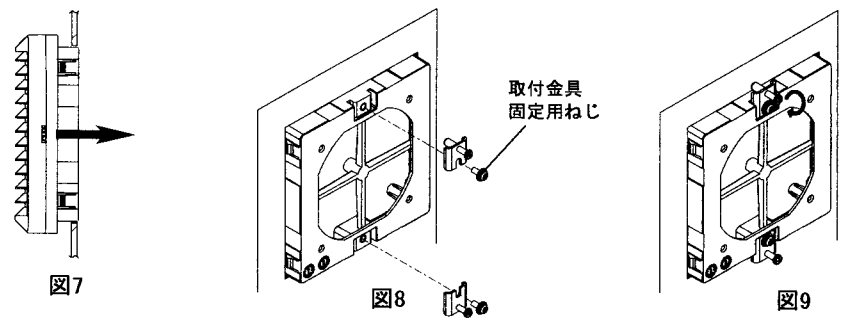


図7

図8

図9

■換気扇の取付(強制換気)

自然換気では温度上昇が大きい場合、換気扇による強制換気への変更(換気扇の後付け)が可能です。(図10)

品名記号	換気扇サイズ
CSLP-14	92mm角

- 注)・換気扇は適正な長さのねじで取付けを行ってください。
- 推奨ねじ長さ: {(換気扇の厚み)+10mm} ±3mm
- ・効率的な省エネ運転を行うために可変式温度調節器PTV-M61Aと組み合わせて使用することをお勧めします。

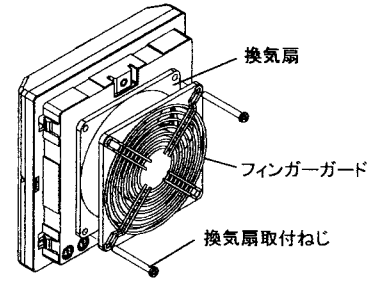


図10

■保守点検

フィルタは定期的に変換又は清掃を行ってください。(フィルタは1ヶ月に1度以上清掃し、1年間使用したものは交換することをお勧めします。)なお、交換用のフィルタはオプション部品(■オプションの項を参照)として用意してありますので別途ご用意ください。

- フィルタ取外し方法
 - カバーの両側面を指で押して手前に引きカバーを取外すことにより、フィルタの取外しが可能になります。(図11)
- フィルタ清掃方法
 - ・圧縮空気による吹き付け
 - ・掃除機による清掃
 - ・水槽内での押し洗い
 - 中性洗剤を湯(40℃程度)に5:95の割合で薄めた液に一昼夜浸漬後、押し洗いをして清水によりすすぎ洗いをしてください。なお、洗浄後は自然乾燥を行ってください。
- フィルタ取付け方法
 - フィルタをカバー裏の溝に押し当てながらボデーに取付けてください。
 - 注)・フィルタの折れ、はさみ込みがないように注意してください。

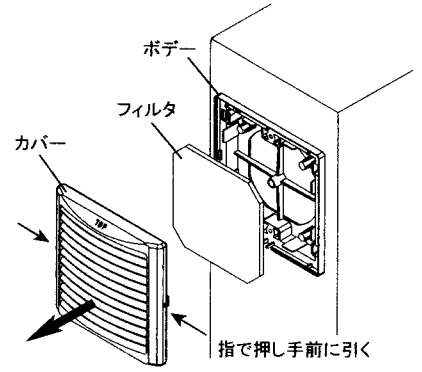


図11

■オプション(交換用フィルタ)

品名記号	寸法(mm)			材質	除塵率(%)	一梱入数	適用機種
	ヨコ	タテ	フカサ				
RSLP-F15	116	116	5	モダアクリル ポリエステル	80	10	CSLP-14

施工業者名				
TEL	施工年月日	年	月	日

仕様等、お断りなしに変更することがありますのでご了承ください。また、ご不明な点がありましたら弊社技術相談室にお問い合わせください。この取扱説明書の内容は2008年12月現在のものです。