

NTO 可変式温度調節器(電子式)換気扇取付用 取扱説明書

このたびは、弊社製品をお買い上げいただき誠にありがとうございます。
ご使用前に必ずこの説明書をよくお読みの上、正しくお使いください。
(この説明書は、必ず保管しておいてください。)

安全上のご注意

施工、使用(操作・保守・点検)の前に必ずこの取扱説明書とその他の注意書きをすべて熟読し、正しくご使用ください。
機器の知識、安全の情報そして注意事項のすべてについて熟読してからご使用ください。この取扱説明書では、安全注意事項の
ランクを「危険」「注意」として区分してあります。

危険	取扱いを誤った場合に、危険な状況が起こりえて、死亡又は重傷を受ける可能性が想定される場合。
注意	取扱いを誤った場合に、危険な状況が起こりえて、中程度の傷害を受ける可能性が想定される場合、及び物的損害だけの発生が想定される場合。

なお、**注意**に記載した事項でも、状況によっては重大な結果に結びつく可能性があります。いずれも重要な内容を記載していますので必ず守ってください。

■使用上の注意

危険
<ul style="list-style-type: none"> ・本器の故障が原因で人命並びに社会的に重大な影響を与える恐れがある場所(医療関係、航空宇宙関係など)には使用しないでください。 ・高湿度、結露、水分がかかる環境で使用しないでください。漏電やトラッキングが発生し、発熱、火災の原因となります。 ・電源電圧は定格電圧を超えないようにしてください。

注意
<ul style="list-style-type: none"> ・本器は精密機器ですので振動、衝撃などを与えないでください。故障の原因となります。 ・保守、点検は専門知識を有する人が定期的に行ってください。 ・入力電圧は使用する換気扇の定格電圧を入力してください。 ・定格電流以上の通電が必要な場合は、リレー等を介して使用してください。 ・屋内に設置される筐体内以外での使用はお避けください(屋外設置で筐体内が屋内と同等とみなせる場合は除きます)。 ・結露させないでください。発熱、火災、感電の原因となります。 ・定期的に端子ねじの増し締めをしてください。長期間の使用で端子ねじのゆるみ、傷みが生じる恐れがあります。 ・次のような場所では使用しないでください。 <ul style="list-style-type: none"> ・高温、高湿となる場所 ・腐食性ガスのある場所 ・可燃性ガスのある場所 ・可燃性ガスが漏れる恐れのある場所 ・振動、衝撃のある場所 ・有機溶剤のかかる場所 ・塩分を多く含んだ環境 ・ノイズ(電界、磁界)の強い場所 ・粉塵やオイルミストが多い場所 ・導電性粉塵(カーボン繊維、金属粉)のある場所

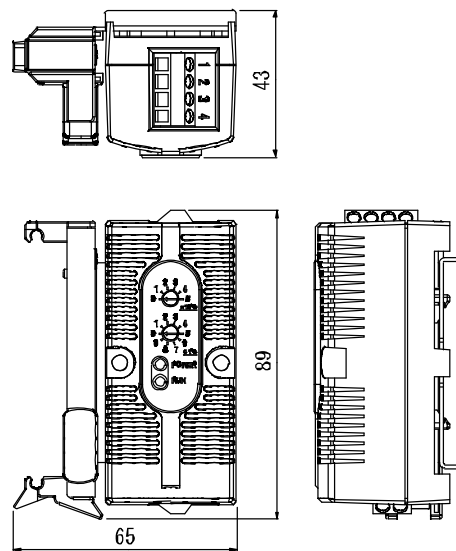
■施工上の注意

危険
<ul style="list-style-type: none"> ・電源、入力、出力の配線は、結線図を参照し正しく行ってください。発熱、火災の恐れがあります。 ・設置及び配線は活線状態で行わないでください。故障、感電、けが等の原因となります。

注意
<ul style="list-style-type: none"> ・電気工事(取付、施工)は有資格者が行ってください。 ・分解、改造はしないでください。故障、感電、けが等の原因となります。 ・電線接続の際、端子ねじは確実に締付けてください。発熱、火災の恐れがあります。

■仕様

品名記号	PTV-E60AK
温度設定範囲	0~60℃
ON - OFF温度幅	約4K(℃)
温度公差	±1K(℃)
温度センサ長さ	1.5m
接点形式	a接点(動作時ON、復帰時OFF) 有電圧接点
出力	2分岐(負荷を2台接続可能)
製品質量	約130g
リレー開閉性能 注1)	100000回
使用温度	0~60℃(結露及び氷結しないこと)
使用湿度	85%R.H以下(結露及び氷結しないこと)
接点許容電圧、電流(定格電圧、電流)	AC100~230V 50/60Hz 3A(誘導負荷)
取付可能換気扇 注2)	80、92、120角換気扇(日東工業製)

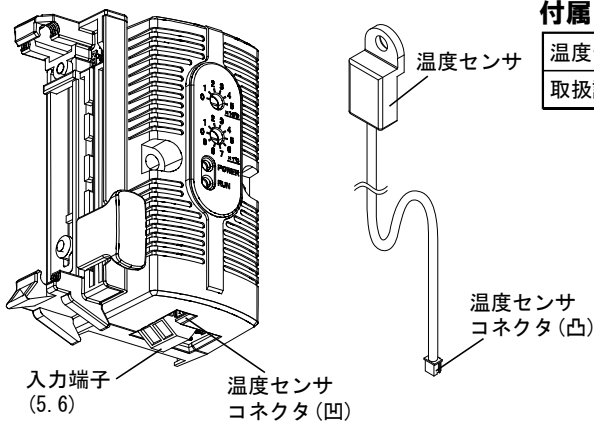
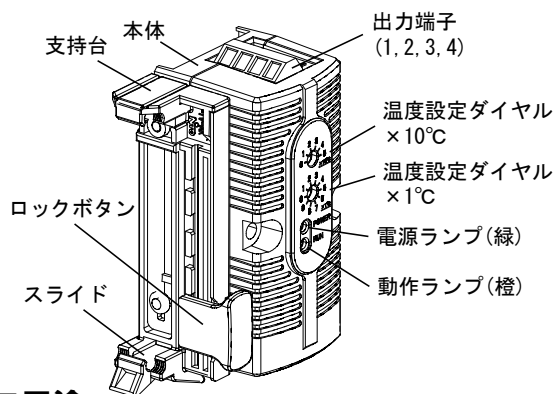


外形寸法

注1) 開閉性能は負荷の種類、開閉頻度、開閉位相、周囲温度などにより異なります。

注2) PF-125WJ(-2)には取付けられません。

各部名称



付属品

温度センサ (1.5m)	1個
取扱説明書	1枚

用途

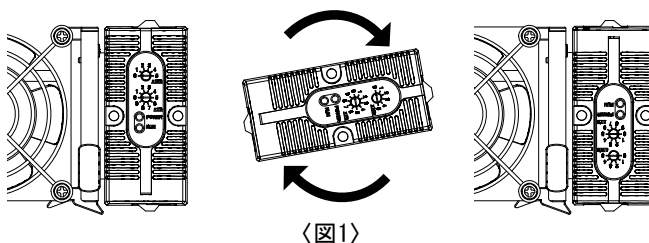
PTV-E60AKIは盤用換気扇との組合せにより、筐体内の冷却用温度調節器としてご利用ください。

取付

- ・換気扇の取付ねじ (M4 並目) を利用して取付けます。
- ・取付可能換気扇は80、92、120角 (日東工業製) の換気扇です。
- 注) ・PF-125WJ (-2) への取付けは不可です。
- ・必ず使用温度範囲内でご使用ください。
- ・配線等に使用する電線の耐熱温度にご注意ください。

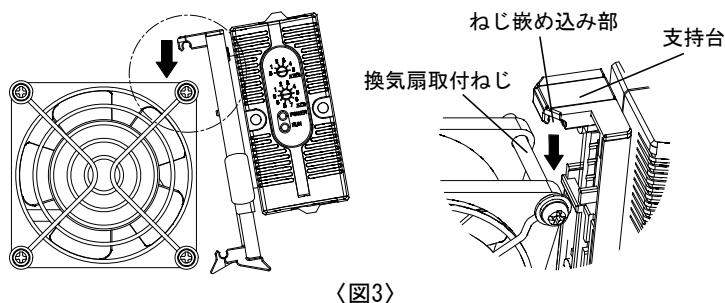
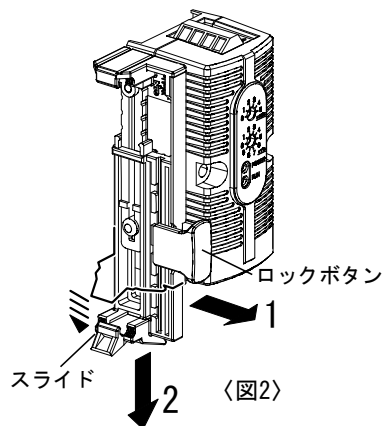
取付方向

1. 本器は換気扇の上下左右どの位置でも取付けることができます。
 2. 本器は温度調節器本体の向きを反対にすることができます。(図1参照)
- 注) 温度調節器の取外方法は『●温度調節器の取外方法』の項を参照ください。

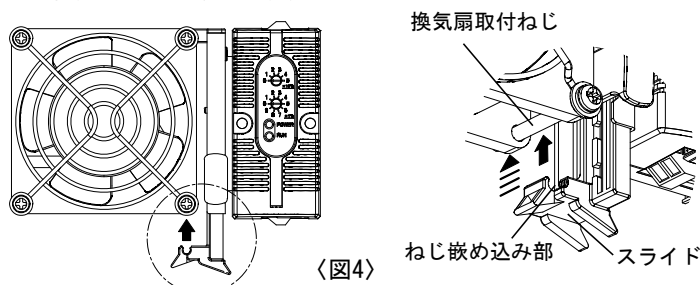


取付方法

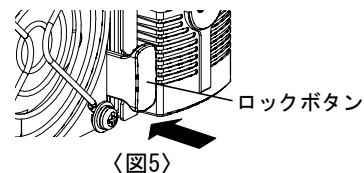
1. ロックボタンをカチッと音がするまで引張り、スライドのロックを解除してください。(図2参照)
2. スライドを取付ける換気扇のサイズよりも長くなるように引張ってください。(図2参照)
3. 支持台のねじ嵌め込み部を、換気扇取付ねじにカチッと音がするまで嵌め込んでください。(図3参照)



4. スライドのねじ嵌め込み部を、換気扇取付ねじにカチッと音がするまで嵌め込んでください。(図4参照)
- 注) ・支持台及びスライドのねじ嵌め込み部は、換気扇取付ねじに確実に嵌め込んでください。嵌め込みが浅いと、本器が脱落する恐れがあります。
- ・本器が換気扇に対して平行に取付けられていることを確認してください。傾いて取付けられていると本器が脱落する恐れがあります。



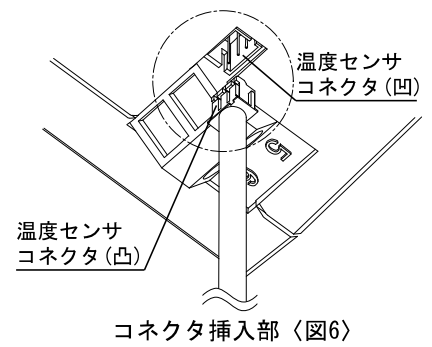
5. ロックボタンをカチッと音がするまで押し、スライドを固定してください。(図5参照)
- 注) 支持台及びスライドのねじ嵌め込み部が確実に嵌め込まれていない場合、ロックボタンのロックができません。ロックボタンがロックされていない場合、本器が脱落する恐れがあります。『●取付方法』3、4項を参照の上、ご確認ください。



6. 温度センサコネクタ(凸)を本体の温度センサコネクタ(凹)に挿入してください。
(図6参照)

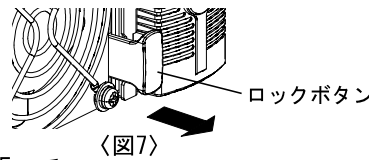
注) コネクタには向きがありますので、向きに注意して挿入してください。
確実にコネクタが挿入されていない場合、動作ランプ(橙)が点滅します。

7. 温度センサを高温に対し保護の必要な機器、装置類近傍に取付けてください。
尚、温度センサの先端にはφ5.5の穴が開いていますので、ねじやフックを用いて取付け固定してください。



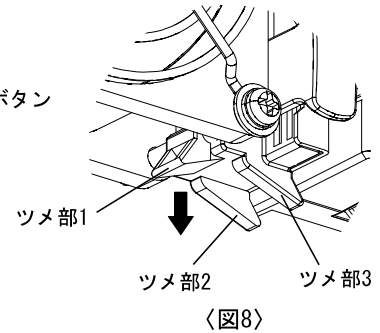
■取外方法

1. ロックボタンをカチッと音がするまで引張り、スライドのロックを解除してください。(図7参照)



2. スライドのツメ部1、2、3を指でつまみ、ツメ部1を引張って換気扇取付ねじから取外してください。(図8参照)

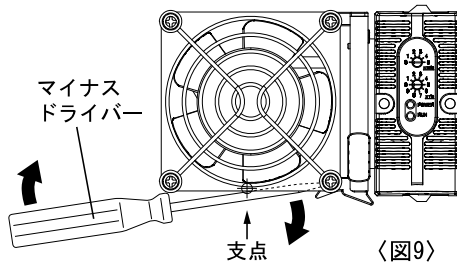
注) 締付が硬く外れない場合は、『●取外しができない場合』の項を参照してください。



3. 支持台を換気扇取付ねじから取外してください。

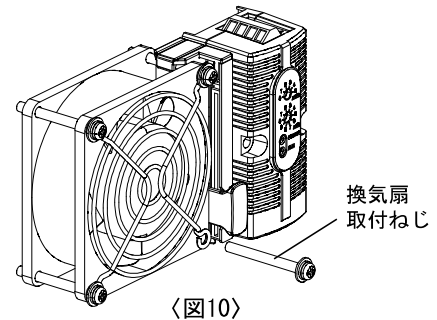
●取外しができない場合

下記のAまたはBの方法を実施してください。



- A. マイナスドライバーの先端をスライドのねじ嵌め込み部にあて、換気扇の外形を支点にゆっくりドライバーを動かして換気扇取付ねじから取外してください。(図9参照)

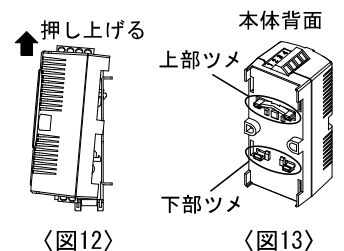
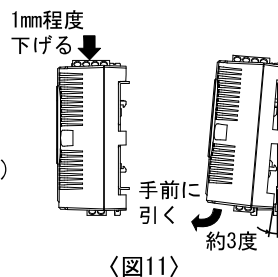
注) 支持台、スライドは樹脂部品ですので、取外しの際、破損しないよう取扱いに注意してください。



- B. 換気扇取付ねじを外して本器を取外してください。(図10参照)

●温度調節器の取外方法

1. 温度調節器を1mm程押し下げながら、手前に約3度の角度に傾くまで引きます。(図11参照)
2. 約3度の角度を保持した状態で上方へ押し上げます。(図12参照)
- 注) 3度以上手前に引くと上部ツメ部(図13参照)が破損しますので、引張り過ぎないでください。



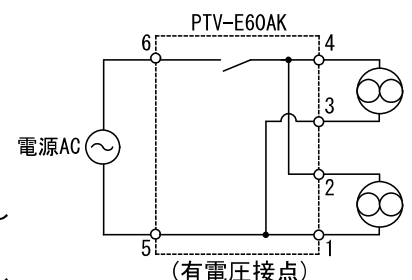
■結線

1. 入力電圧は単相AC100V~230Vです。使用する換気扇の定格電圧を入力してください。

注) ・電圧が異なると換気扇の焼損、動作不良の原因となります。
・入力電圧は換気扇の使用電圧を超えないようにしてください。

2. 電源線を入力端子5, 6に接続し、換気扇の電源リード線を出力端子1, 2もしくは出力端子3, 4に結線してください。(端子番号は『■各部名称』を参照)

注) ・結線方法を間違えますと短絡する恐れがありますので注意してください。
・端子は箱形(ソルダーレス)端子となっています。電源線がより線の場合は棒端子の使用をお勧めします。電線の露出する導電部の長さ、電線被覆の剥き代は約6mmとしてください。
・端子には2本以上電線を挿入しないでください。分岐する場合は別途端子台を使用してください。
・適用電線サイズ 0.5~1.5mm²
・推奨締付トルク 0.5N・m
・端子ねじ部の穴径は約3.8mmとなっています。先端部の直径が3mmのマイナスドライバーをご使用ください。
・電源には過負荷保護装置として専用の漏電ブレーカを設けてください。
・電線を引張った状態にするなど、端子に負荷が加わるような配線はしないでください。



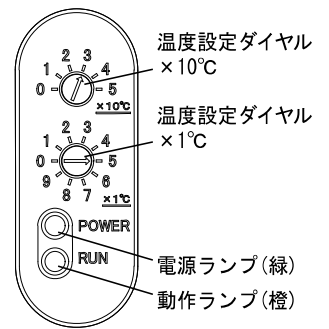
■ 温度設定方法

温度設定ダイヤル×10℃で10℃の位を設定し、温度設定ダイヤル×1℃で1℃の位を設定してください。温度設定ダイヤル×10℃の位を0～5以外の部分にすると、60℃の温度設定になります。

例) 設定温度を35℃にする場合

温度設定ダイヤル×10℃を“3”に、温度設定ダイヤル×1℃を“5”に設定すると、設定温度が35℃になります。(図14参照)

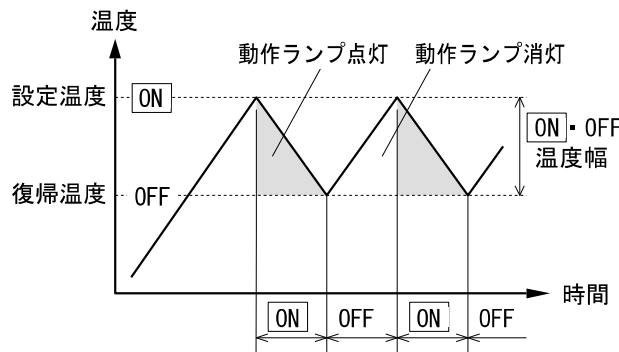
- 注) 温度設定ダイヤルの設定は、先端部の直径が3mmのマイナスドライバーをご使用ください。
- 温度設定ダイヤルを設定するときは、ゆっくり確実に回してください。ダイヤルに傷が付く可能性があります。
 - 出荷時の設定温度は50℃に設定されています。



〈図14〉

■ 動作

本器は通電状態で電源ランプ(緑)が点灯し、更に温度センサ近傍の温度が設定温度まで上がると換気扇に通電され、動作ランプ(橙)が点灯します。その後、設定温度より約4K(°C)下がると停止し、動作ランプ(橙)が消灯します。(図15参照)



〈図15〉

■ 故障と判断される前に

次の項目を調べてください。

● 結線の確認

『■結線』の項の通りに結線が行われているか確認してください。

● 入力電圧の確認

入力電圧が換気扇の定格電圧と同じであるか確認してください。換気扇の定格電圧が入力されていない場合、換気扇は正常に動作しない場合があります。

● 出力電圧の確認

入力端子に電圧を印加し、温度設定ダイヤルを0℃に設定してください(この時、動作ランプ(橙)が点灯します)。この状態で出力端子1, 2及び出力端子3, 4にテスターを接触させて電圧を確認してください。電圧がない場合、故障している可能性があります。

注) 温度センサ近傍の温度が氷点下の場合、電圧がない場合があります。常温で確認してください。

● 動作ランプ(橙)が点滅している場合

本器は温度センサが温度を読取れない状態になると、動作ランプ(橙)が点滅します。下記の原因が考えられますので、適切に処置してください。※動作ランプ(橙)点滅時、本器は換気扇に通電された状態になります。

- コネクタが外れている可能性があります。温度センサのコネクタが本体のコネクタにしっかりと接続されているか確認してください。
- 使用温度範囲を超えた環境で使用している可能性があります。使用温度範囲を超える場所では使用しないでください。
- ノイズの強い場所で使用している可能性があります。ノイズの強い場所では使用しないでください。
- 温度センサのケーブルが断線している可能性があります。交換の必要がありますので、温度センサを別途ご用意ください。

注) 温度センサのコネクタを変更する際や使用環境を変更する際は、電源を切ってから行ってください。

■ 保守点検

- 増し締めする際、締付トルクは0.5N・mで締付けてください。
- 定期的に本器にガタツキがないか確認してください。ガタツキが生じた場合、新しい製品に交換してください。

施工業者名

TEL

施工年月日

年

月

日

仕様等、お断りなしに変更することがありますのでご了承ください。

また、ご不明な点がございましたら弊社お客様相談室にお問い合わせください。

この取扱説明書の内容は2009年10月現在のものです。

NITO 日東工業株式会社

© NITTO KOGYO CORPORATION

お客様相談室 / 愛知県愛知郡長久手町蟹原2201番地

TEL(0561)64-0152

http://www.nito.co.jp

日本製