

このたびは、弊社製品をお買い上げいただき誠にありがとうございます。  
 ご使用前に必ずこの説明書をよくお読みの上、正しくお使いください。  
 (この説明書は、必ず保管しておいてください。)

## 安全のための注意事項

施工、使用（操作・保守・点検）の前に必ずこの取扱説明書とその他の注意書きをすべて熟読し、正しくご使用ください。機器の知識、安全の情報そして注意事項のすべてについて習熟してからご使用ください。この取扱説明書では、安全注意事項のランクを「危険」「注意」として区分してあります。

⚠ <b>危険</b>	取扱いを誤った場合に、危険な状況が起こりえて、死亡又は重傷を受ける可能性が想定される場合。
⚠ <b>注意</b>	取扱いを誤った場合に、危険な状況が起こりえて、中程度の傷害を受ける可能性が想定される場合、及び物的損害だけの発生が想定される場合。

なお、**注意**に記載した事項でも、状況によっては重大な結果に結びつく可能性があります。いずれも重要な内容を記載していますので必ず守ってください。

## ■換気扇に対するご注意

**⚠ 注意**

けがの恐れがあります。

- ・フィンガーガードを外さないでください。
- ・ファン回転部に指や異物などを絶対に入れないでください。
- ・保守・点検作業は定期的に行い、必ず電源を切り換気扇の羽根が停止した事を確認してから行ってください。

注) 付属の警告表示ラベル(回転物注意)を換気扇近傍の筐体に貼付けてください。

## ■使用上のご注意

**⚠ 危険**

- ・本器の故障が原因で人命並びに社会的に重大な影響を与える恐れがある場所には使用しないでください。
- ・定格電圧でご使用ください。使用電圧は定格電圧の±10%以内です。電源電圧が変動した場合でも使用電圧を超えないようにしてください。故障・感電・火災等の原因となります。

**⚠ 注意**

- ・保守・点検は専門知識を有する人が定期的に行ってください。
- ・換気扇は精密機器ですので振動・衝撃等を与えないでください。振動・衝撃等により異常音が発生したり、寿命を短縮することになります。
- ・屋内用ですので、屋外での使用はお避けください。雨が当たると故障の原因になります。
- ・次のような場所では使用しないでください。故障・感電・火災等の原因となります。
  - ・高温、高湿となる場所
  - ・腐食性ガスのある場所
  - ・可燃性ガスのある場所
  - ・可燃性ガスが漏れる恐れのある場所
  - ・極度に塵埃やオイルミストが多い場所
  - ・振動、衝撃のある場所
  - ・ノイズ(電界、磁界)の強い場所
  - ・導電性粉塵(カーボン繊維、金属粉など)のある場所
  - ・塩分を多く含んだ環境
  - ・水滴のかかる場所

## ■施工上のご注意

**⚠ 注意**

- ・電気工事(取付・施工)は有資格者が行ってください。
- ・分解・改造やフレーム等の本体へ穴開け等の二次加工はしないでください。故障・感電・けが等の原因となります。
- ・リード線が換気扇に巻き込まれないように、結束バンド等で固定してください。感電や焼損する恐れがあります。
- ・本体アース部を利用してアース接続を行ってください。感電の恐れがあります。
- ・電源線の電源への接続は、圧着端子にて確実に行ってください。また圧着端子を接続する際、必ず電線サイズに適合した圧着端子を使用し、圧着端子メーカー指定の適用圧着工具で圧着してください。接続不良、圧着不良は発熱、火災の原因となります。

## ■各部名称

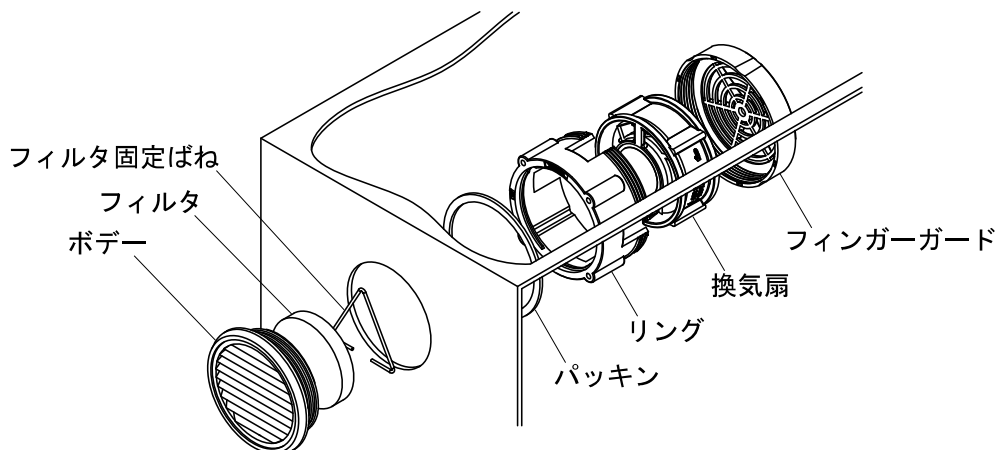


図1

■仕様

品名記号		外形寸法 (mm)			最大風量 (m <sup>3</sup> /min)	最大静圧 (Pa)	使用温度 (°C)	使用湿度 (%)	定格電圧 (V)	周波数 (Hz)	定格電流 (A)	起動電流 (A)	入力 (W)	騒音(特性) (dB)	質量 (g)
ライトベージュ色	クリーム色(注)	A	B	C											
LP-0K	LP-0KC	75	80	50.5	0.05/0.07	12.4/18.5	-10 ~ +70	85 以下	AC100	50/60	0.09/0.08	0.18/0.17	7/6	約26/29	約275
LP-0K-2	LP-0K-2C								AC200		0.07/0.06	0.13/0.12	11/9		
LP-1K	LP-1KC	90	80	47.5	0.08/0.09	12.6/18.4			AC100		0.09/0.08	0.18/0.17	7/6	約26/29	約290
LP-1K-2	LP-1K-2C								AC200		0.07/0.06	0.13/0.12	11/9		

注1) 最大風量、最大静圧の測定方法はダブルチャンバー方式です。

- 2) 定格電圧は単相 (50/60Hz) です。
- 3) ボデーのみクリーム色となります。その他樹脂部品はライトベージュ色です。
- 4) 防虫網：ステンレス製金網、#24、線径0.2mm
- 5) フィルタ：ウレタン製 (RoHS指令対応品) 除塵率35%

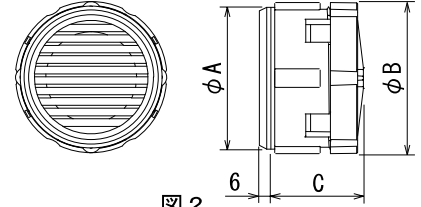
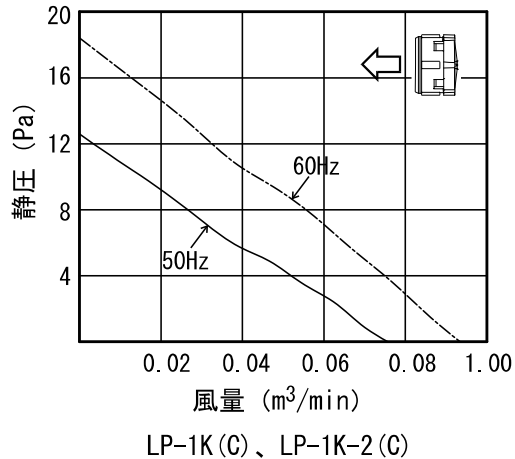
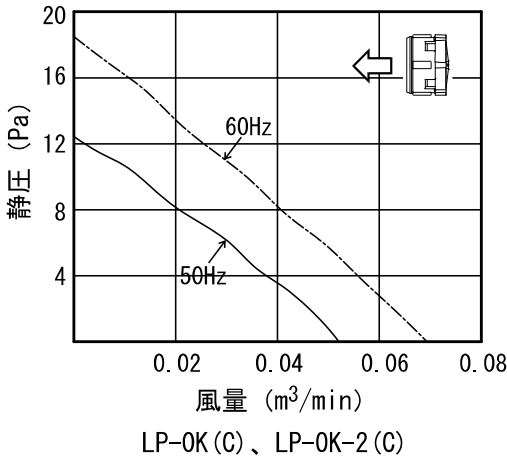


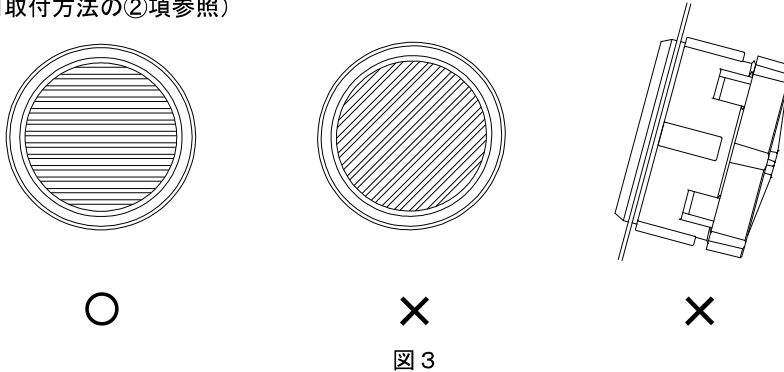
図 2

■風量－静圧特性



■取付

1. 屋内に使用される筐体に取り付けてください。
2. 吸気口及び排気口の通風を妨げないよう、吸・排気口から障害物までの距離を70mm以上離すことをお勧めします。  
(■上手な使用方法の項参照)
3. 取付姿勢に注意してください。(図3参照)
4. フィルタ交換が可能な空間を確保してください。(フィルタの交換・清掃については■保守点検の項参照)
5. 工場出荷時は換気扇を吐出側で取付けています。吸込側で使用する場合は換気扇を逆向きに組み替えてください。(■取付方法の②項参照)



●穴加工

筐体に図4に従って抜き穴加工してください。

- 注1) 取付穴の大きさは換気・防塵性能に影響しますので、必ず指定寸法で加工してください。
- 2) 取付面にバリが生じた場合には、防塵性能等に影響しますので、必ずバリ取りを行ってください。
- 3) 抜き穴加工した取付面は錆が発生する恐れがありますので、タッチアップペイント (弊社型番：BP81) で必ず補正を行ってください。
- 4) 適用板厚：～4.5mm
- 5) 本製品を並べて使用する場合の取付ピッチは必ず(外形寸法φB+10)mm以上としてください。

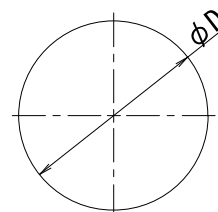


図 4

品名記号		寸法 (mm) D
LP-0K(C)	LP-0K-2(C)	65 <sup>+1</sup> <sub>-0</sub>
LP-1K(C)	LP-1K-2(C)	77 <sup>+1</sup> <sub>-0</sub>

● 取付方法

① 筐体にボデー、パッキン、リングを取付けてください。

1. ボデーを筐体の外側から取付穴に挿入し、筐体の内側からパッキンを取付けます。(図5参照)
2. リングを回転させ、ボデーに緩みのないよう確実に締付けます(推奨締付トルク:5N・m)。(図5, 6参照)

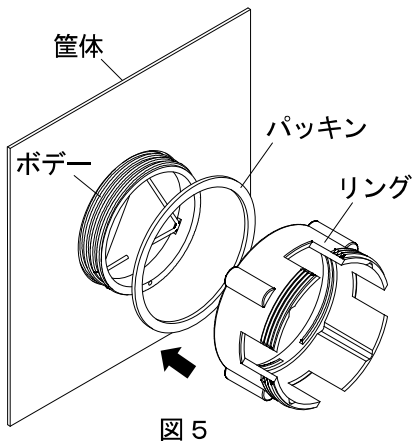


図 5

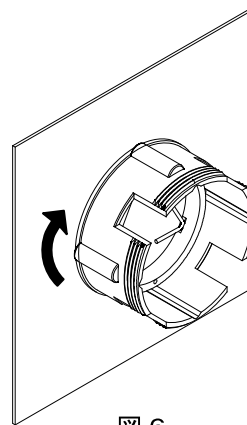


図 6

② 換気扇を取付けてください。

1. 換気扇の突起部をリングの取付溝に挿入します。(図7, 8参照)

- 注1) 換気扇に刻印されているAIRFLOWの矢印に従い、換気扇を排気として使用する場合は矢印が筐体外側を向くように、吸気として使用する場合は矢印が筐体内側を向くように換気扇を挿入してください。
- 2) 4箇所ある突起部は、4箇所ある取付溝のどの位置にでも挿入できますので、リード線を出す位置を決めて換気扇を挿入してください。

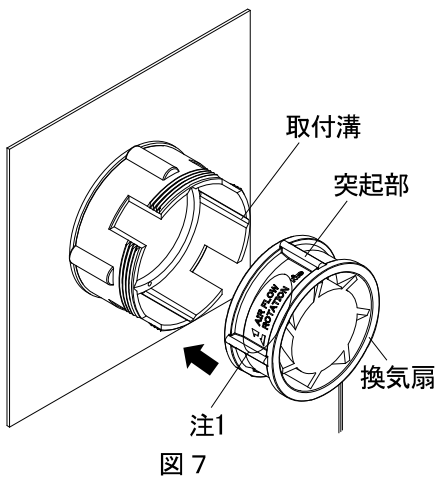


図 7

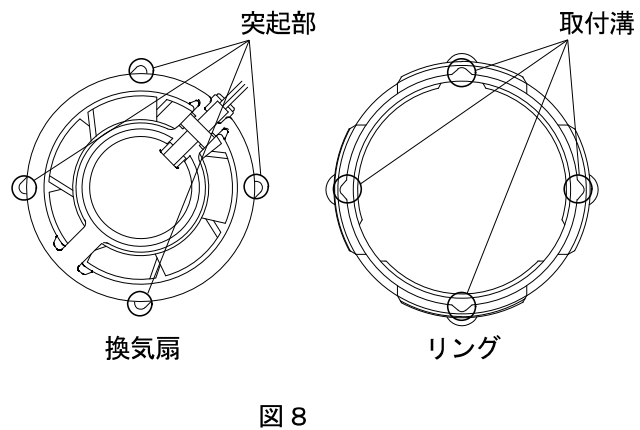


図 8

③ フィンガーガードを取付けてください。

1. フィンガーガードを回転させ、ボデーに緩みのないよう確実に締付けます(推奨締付トルク:5N・m)。(図9, 10参照)
- 注) フィンガーガードが斜め挿しにならないよう注意して締付けてください。

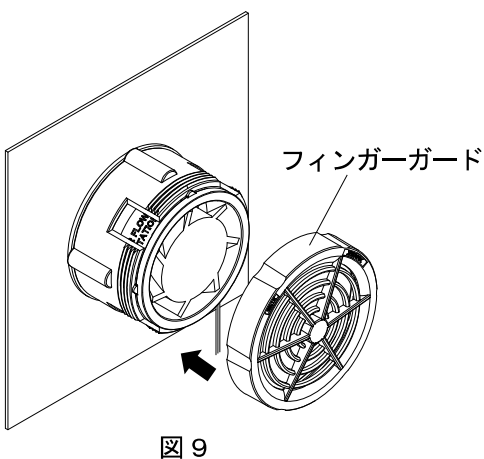


図 9

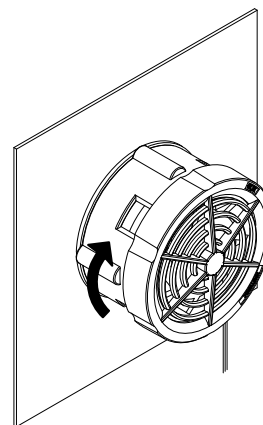


図 10

■ 結線

1. 電圧は、銘板の表示に従ってください。
2. 電源リード線の電線への接続は、圧着端子(絶縁キャップ付)で行ってください。
3. 換気扇はアース接続を行ってください。

## ■保守点検

フィルタは定期的に交換又は清掃を行ってください(フィルタは1ヶ月に1度以上清掃し、1年間使用したものは交換することをおすすめします)。

### ●フィルタ取外し方法

1. 取付方法の項を参照し、取付方法と反対の手順で製品を取外してください。
2. ボデーからフィルタ固定ばねを取外してフィルタを交換してください。

### ●フィルタ清掃方法

1. 圧縮空気による吹き付け 2. 掃除機による清掃 3. 水槽内での押し洗い  
中性洗剤を湯(40℃程度)に5:95の割合で薄めた液に一昼夜浸漬後、押し洗いをして清水によりすすぎ洗いをしてください。なお、洗浄後は自然乾燥を行ってください。

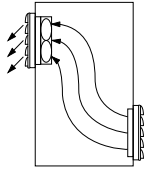
### ●換気扇交換の目安

1. 換気扇を交換する目安は、常温の連続運転で約40000時間です。

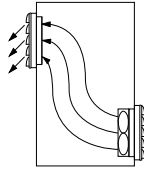
## ■上手な使用方法

・筐体には通風口(吸・排気口)を設けてください。

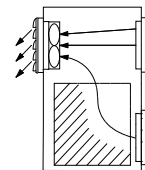
・換気扇の近くで漏れが多いと肝心な熱部分にあまり風が流れなくなることがあります。



吐出形

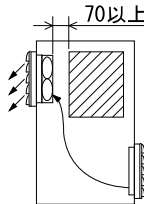
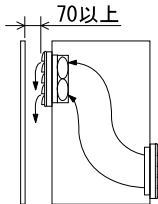


圧送形

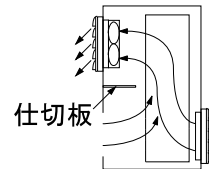
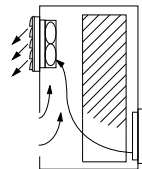


・換気扇の排気口または吸気口に障害がある場合、風量が著しく低下したり、騒音の原因になります。

・通風路の設定により筐体の風速分布が不均一になると、局部的に温度が高くなります。



※障害物までの距離は換気扇の外形寸法を目安にしています。



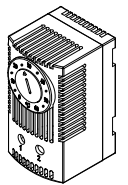
注) 経済的な省エネ運転をする場合は、盤用温度調節器、可変式温度調節器などと組み合わせてご使用ください。

## ■オプション

### ●可変式温度調節器

- ・換気扇付丸形ルーバーを可変式温度調節器と組合せて自動運転することにより、盤内の最適な温度管理を行うことができ、同時に経済的な省エネ運転が行えます。  
(設定温度が固定の盤用温度調節器もご利用ください。)

品名記号	外形寸法 (mm)			温度設定			一梱入数
	ヨコ	タテ	フカサ	設定温度	ON・OFF温度幅	温度公差	
PTV-M60AN	33	60	35	0~60℃	約7K(℃)	±4K(℃)	1



PTV-M60AN

※換気扇については別途ご用命ください。

施工業者名

TEL

施工年月日

年

月

日

仕様等、お断りなしに変更することがありますのでご了承ください。また、ご不明な点がございましたら弊社技術相談室にお問い合わせください。

この取扱説明書の内容は2008年5月現在のものです。