

NTO 電磁シールド(EMC)仕様 フィルターカセット 換気扇付フィルターカセット 取扱説明書

このたびは、弊社製品をお買い上げいただき誠にありがとうございます。
ご使用前に必ずこの説明書をよくお読みの上、正しくお使いください。
(この説明書は、必ず保管しておいてください。)

安全上のご注意

施工、使用（操作、保守、点検）の前に必ずこの取扱説明書とその他の注意書きをすべて熟読し、正しくご使用ください。機器の知識、安全の情報そして注意事項のすべてについて習熟してからご使用ください。この取扱説明書では、安全注意事項のランクを「危険」「注意」として区分してあります。

⚠ 危険	取扱いを誤った場合に、危険な状況が起こりえて、死亡又は重傷を受ける可能性が想定される場合。
⚠ 注意	取扱いを誤った場合に、危険な状況が起こりえて、中程度の傷害を受ける可能性が想定される場合、及び物的損害だけの発生が想定される場合。

なお、**⚠ 注意** に記載した事項でも、状況によっては重大な結果に結びつく可能性があります。いずれも重要な内容を記載していますので必ず守ってください。

■使用上の注意


⚠ 危険	
<ul style="list-style-type: none"> ・本器の故障が原因で人命及び社会的に重大な影響を与える恐れがある場所（医療関係、航空宇宙関係など）には使用しないでください。 ・定格電圧でご使用ください。使用電圧は定格電圧の±10%以内です。電源電圧が変動した場合でも使用電圧を超えないようにしてください。故障、感電、火災等の原因となります。 ・次のような場所では使用しないでください。故障、感電、火災等の原因となります。 <ul style="list-style-type: none"> ●高温となる場所 ●腐食性ガスのある場所 ●可燃性ガスのある場所 ●可燃性ガスが漏れる恐れのある場所 ●有機溶剤のかかる場所 ●水滴のかかる場所 ●導電性粉塵（カーボン繊維、金属粉）のある場所 	

⚠ 注意	
<ul style="list-style-type: none"> ・保守、点検は専門知識を有する人が定期的に行ってください。 ・換気扇は精密機器ですので振動、衝撃等を与えないでください。故障の原因となります。 ・屋外での使用はお避けください。故障の原因となります。 ・次のような場所では使用しないでください。故障、感電、火災等の原因となります。 <ul style="list-style-type: none"> ●高温となる場所 ●極度に粉塵やオイルミストが多い場所 ●振動、衝撃のある場所 ●塩分を多く含んだ環境 ●ノイズ（電界、磁界）の強い場所 	

■施工上の注意


⚠ 注意	
<ul style="list-style-type: none"> ・電気工事（換気扇の交換）は有資格者が行ってください。 ・分解、改造やフレーム等の本体へ穴開け等の二次加工はしないでください。故障、感電、けが等の原因となります。 ・換気扇の取付けは適正な締付トルクで行ってください。変形、故障の原因となります。 ・リード線が換気扇に巻込まれないように、結束バンド等で固定してください。感電や焼損する恐れがあります。 ・プラグコードのアース線または本体アース部を利用してアース接続を行ってください。感電の恐れがあります。 ・電源線の電源への接続は、圧着端子にて確実に行ってください。また圧着端子を接続する際、必ず電線サイズに適合した圧着端子を使用し、圧着端子メーカー指定の適用圧着工具で圧着してください。接続不良、圧着不良は発熱、火災の原因となります。 	

■換気扇に対する注意

⚠ 注意	
 回転物注意	けがの恐れがあります。 <ul style="list-style-type: none"> ・フィンガードを外さないでください。 ・換気扇回転部に指や異物などを絶対に入れないでください。 ・保守、点検作業は定期的に行い、必ず電源を切り換気扇の羽根が停止した事を確認してから行ってください。

注) 付属の警告表示ラベル(回転物注意)を換気扇近傍のキャビネットに貼付けてください。

■シールド金具に対する注意

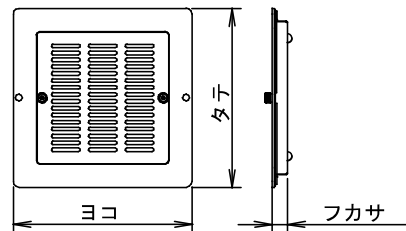
⚠ 注意	
 切傷注意	けがの恐れがあります。 <ul style="list-style-type: none"> ・シールド金具の端面にはバリがありますので直接手を触れないでください。 ・シールド金具に触れる際は手袋等の適切な保護具を着用してください。

■仕様

●電磁シールド(EMC)仕様 フィルターカセット

品名記号	寸法(mm)			シールド効果 (dB)	換気面積 (cm ²)	使用温度 (°C)	使用湿度 (%)	質量 (kg)
	ヨコ	タテ	フカサ					
RD43-51BES	155	155	13	45以上	35	-10~+60	85以下	0.6
RD43-52BES	250	155	13	45以上	70			0.9
RD43-53BES	345	155	13	45以上	105			1.2
RD43-81BES	180	180	13	50以上	53			0.8
RD43-82BES	305	180	13	55以上	106			1.2
RD43-83BES	430	180	13	30以上	159			1.6

注) ・シールド効果は、周波数200~1000MHzの平均値です。
・換気面積は、フィルタ、シールド金具による減少を考慮していません。



外形図

●電磁シールド(EMC)仕様 換気扇付フィルターカセット

・定格電圧AC100V(単相) 周波数50/60Hz

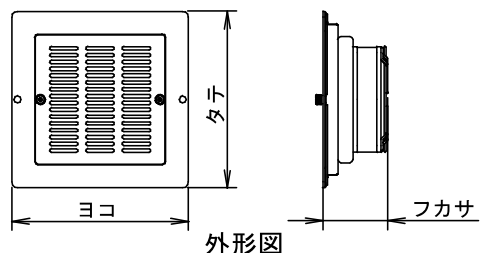
品名記号	寸法(mm)			シールド効果 (dB)	最大風量 (m³/min)	最大静圧 (Pa)	使用温度 (°C)	使用湿度 (%)	騒音 (dB(A))	定格電流 (A)	起動電流 (A)	入力 (W)	質量 (kg)
	ヨコ	タテ	フカサ										
RD44-511NBES	155	155	58	40以上	0.3/0.4	37/42	-10~+60	85以下	約39/44	0.14/0.12	0.36/0.34	11/9	1.5
RD44-512NBES	250	〃	〃	45以上	0.6/0.8	40/52			約40/44	0.28/0.24	0.72/0.68	22/18	2.4
RD44-513NBES	345	〃	〃	45以上	1.0/1.2	42/56			約44/48	0.42/0.36	1.08/1.02	33/27	3.2
RD44-811BES	180	180	69	40以上	0.9/1.0	64/66			約47/50	0.240/0.210	0.31/0.27	16/15	2.0
RD44-812BES	305	〃	〃	50以上	1.7/1.9	64/64			約50/52	0.480/0.420	0.62/0.54	32/30	3.3
RD44-813BES	430	〃	〃	30以上	2.6/2.9	64/66			約52/54	0.720/0.630	0.93/0.81	48/45	4.6

・定格電圧AC200V(単相) 周波数50/60Hz

RD44-521NBES	155	155	58	40以上	0.3/0.4	37/42	-10~+60	85以下	約39/44	0.07/0.06	0.18/0.17	11/9	1.5
RD44-522NBES	250	〃	〃	45以上	0.6/0.8	40/52			約40/44	0.14/0.12	0.36/0.34	22/18	2.4
RD44-523NBES	345	〃	〃	45以上	1.0/1.2	42/56			約44/48	0.21/0.18	0.54/0.51	33/27	3.2
RD44-821BES	180	180	69	40以上	0.9/1.0	64/66			約47/50	0.115/0.095	0.15/0.13	16/15	2.0
RD44-822BES	305	〃	〃	50以上	1.7/1.9	64/64			約50/52	0.230/0.190	0.30/0.26	32/30	3.3
RD44-823BES	430	〃	〃	30以上	2.6/2.9	64/66			約52/54	0.345/0.285	0.45/0.39	48/45	4.6

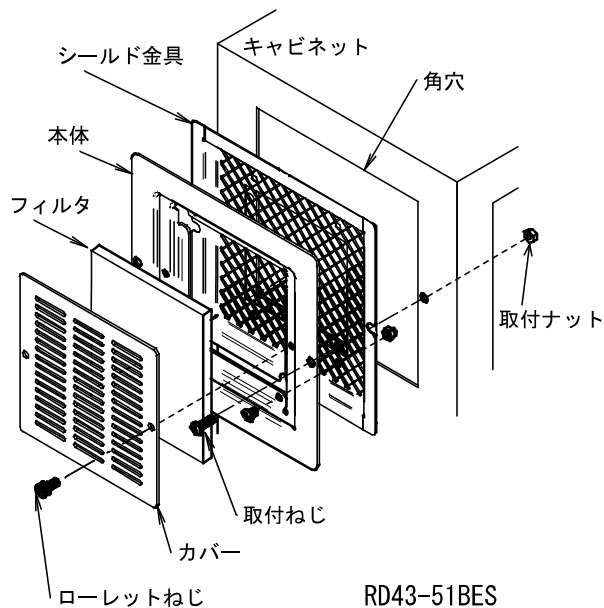
注)・シールド効果は、周波数200~1000MHzの平均値です。

・最大風量、最大静圧の測定方法はダブルチャンバー方式です。



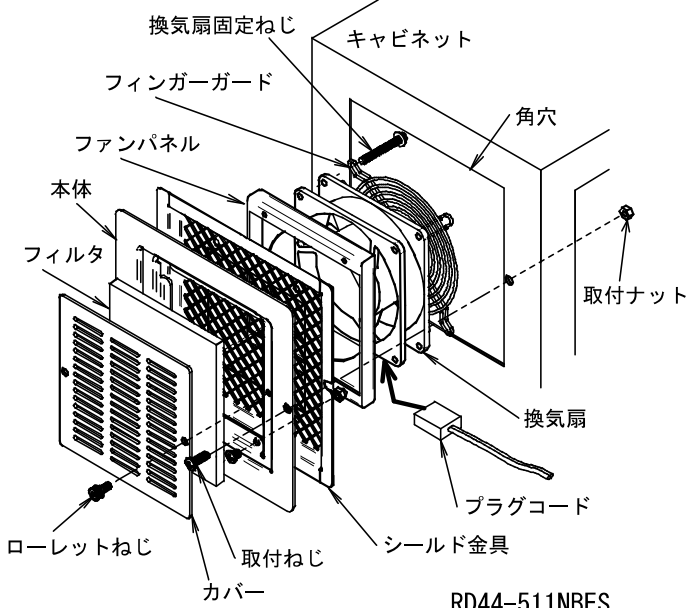
■各部名称

電磁シールド仕様 フィルターカセット

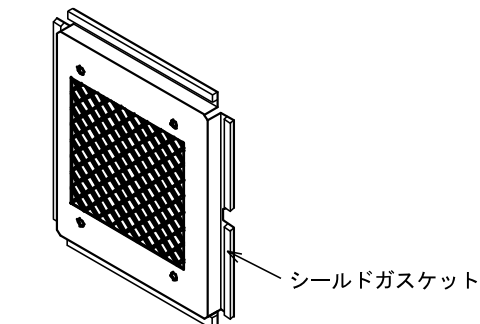


RD43-51BES

電磁シールド仕様 換気扇付フィルターカセット



RD44-511NBES



ボデー裏面

電磁シールド仕様換気扇付フィルターカセットも同様にシールドガスケット付です。

●付属品一覧表

品名記号	取付ねじ (M4×14)	取付ナット (M4)	プラグコード (2m)	回転物注意 ラベル	取扱説明書
RD43-51BES	2本	2個	1本	1枚	1部
RD44-511NBES, 521NBES					
RD43-52BES	4本	4個	2本	1枚	
RD44-512NBES, 522NBES					
RD43-53BES					
RD44-513NBES, 523NBES	2本	2個	1本	1枚	
RD43-81BES					
RD44-811BES, 821BES	4本	4個	2本	1枚	
RD43-82BES					
RD44-812BES, 822BES					
RD43-83BES					
RD44-813BES, 823BES			3本	1枚	

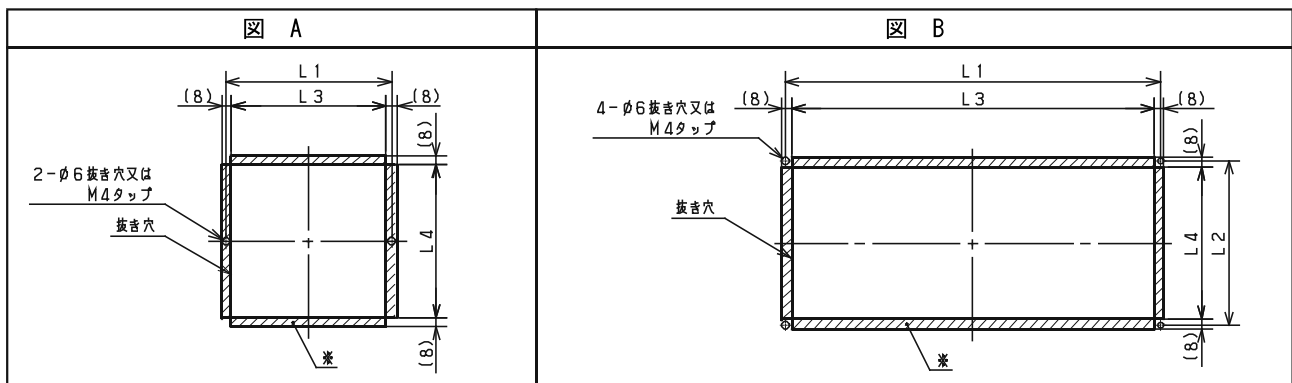
■ 取付

- ・屋内に使用されるキャビネットに取付けてください。
- ・吸気口及び排気口の通風を妨げないよう取付位置に注意してください。
- ・工場出荷時は換気扇を吐出側で取付けておりますので、吸込側でご使用される場合は換気扇を逆向きに組替えてください。なお、風向・羽根の回転方向は、換気扇側面に表示してあります。

● 取付方法

- ①キャビネットに取付寸法図に従って抜き穴加工してください。
注) ・吸気口及び排気口の大きさは冷却性能に影響しますので、指定寸法で加工してください。
・取付面にバリが生じた場合には性能等に影響しますのでバリ取りを行ってください。
- ②取付寸法図の斜線で示した※部分には導電性を確保してください。
注) ・塗装や表面保護膜等により取付面が絶縁されている場合は、斜線で示した※部分の剥離を行い、導電面の確保を行ってください。なお、必要に応じ、腐食から保護するため、導電粘着テープ等により導電性の表面処理を行ってください。
- ③取付ねじと取付ナットにてキャビネットに確実に固定してください。
注) ・シールド性能に影響しますので、均一に締付固定してください。
・取付ねじを締付ける際のトルクは1.5N・m(14.7kgf・cm)としてください。
強く締付けすぎると割れ等の恐れがあります。

■ 取付寸法図



	RD43-51BES RD44-511NBES RD44-521NBES	RD43-52BES RD44-512NBES RD44-522NBES	RD43-53BES RD44-513NBES RD44-523NBES	RD43-81BES RD44-811BES RD44-821BES	RD43-82BES RD44-812BES RD44-822BES	RD43-83BES RD44-813BES RD44-823BES	
適用	図A	図B	図B	図A	図B	図B	
寸法 (mm)	L1	145	240	335	170	295	420
	L2	—	145	145	—	170	170
	L3	135	230	325	160	285	410
	L4	135	135	135	160	160	160

■ 結線（電磁シールド仕様換気扇付フィルターカセット）

△ 注意

リード線が換気扇に巻込まれないように、結束バンド等で固定してください。

- ・電圧は銘板の表示電圧に従ってください。
注) 使用電圧は定格電圧の±10%以内です。電源電圧が変動した場合でも使用電圧を超えないようにしてください。
- ・プラグコードを換気扇電源入力端子に確実に根元まで挿入してください。
- ・電源リード線(黒)の電源への接続は、圧着端子(絶縁キャップ付)で行ってください。
- ・換気扇のアース取付部を利用して、アース接続を行ってください。

■ 保守点検

△ 注意

保守、点検の作業は定期的に行い、必ず電源を切り換気扇の羽根が停止した事を確認してから行ってください。
(電磁シールド仕様換気扇付フィルターカセット)

1. 換気扇は寿命がありますので、定期的な交換を行ってください。
なお、交換用換気扇はオプション部品(オプションの項を参照)として用意してありますので、別途ご用意ください。

● 換気扇の交換方法

- ①プラグコードを電源入力端子より引き抜いてください。
- ②換気扇固定ねじを外して換気扇及びフィンガードを外してください。
- ③換気扇を取付ける場合は、①、②の逆手順で行ってください。
注) プラグコードは換気扇の電源入力端子に確実に根元まで挿入してください。

2. フィルタは定期的に変換または清掃を行ってください。

●カバー取外し方法(フィルタ交換時)

ローレットねじを外し、カバーを取外してください。

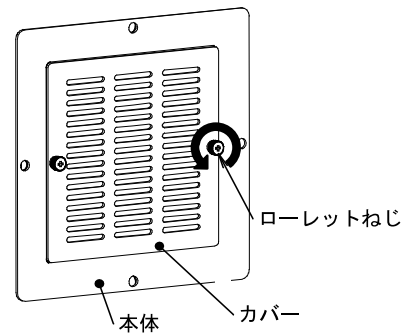
●フィルタの交換方法

- ①カバーを本体から外してください。
- ②フィルタを外してください。
- ③フィルタを交換し、カバーを取付けてください。

●フィルタの清掃方法

- ・圧縮空気による吹きつけ。
- ・水槽内での押し洗い。

(中性洗剤を湯(40℃程度)に5:95の割合で薄めた液に一昼夜浸漬後、押し洗いをして清水によりすすぎ洗いをしてください。なお、洗浄後は自然乾燥を行ってください。)



■お願い

- ・吐出口または吸込口の通風を妨げるような取付けはしないでください。
- ・キャビネットには必ず通風口(吸気口、排気口)を設けてください。

■オプション

交換用換気扇や交換用フィルタも用意しておりますので別途、ご用意ください。また、盤用温度調節器(パネルサーモ)と組み合わせて自動運転することにより経済的な省エネ運転が行えます。

1. 盤用換気扇

●交換用換気扇

品名記号	寸法(mm)			定格電圧(V)	適用機種	一梱入数
	ヨコ	タテ	フカサ			
RD45-091A	92	92	27	AC100	RD44-511NBES, RD44-512NBES, RD44-513NBES	1
RD45-092A	〃	〃	〃	AC200	RD44-521NBES, RD44-522NBES, RD44-523NBES	1
RD45-121	120	120	38	AC100	RD44-811BES, RD44-812BES, RD44-813BES	1
RD45-122	〃	〃	〃	AC200	RD44-821BES, RD44-822BES, RD44-823BES	1

2. 交換用フィルタ

●フィルタ 材質: ポリエステル

品名記号	寸法(mm)			一梱入数	1セット内容	適用機種
	ヨコ	タテ	フカサ			
RD44-51	93	107	12	1セット	10枚入り	RD43-51ES, RD44-511NBES, RD44-521NBES
RD44-52	188	〃	〃	〃	〃	RD43-52ES, RD44-512NBES, RD44-522NBES
RD44-53	283	〃	〃	〃	〃	RD43-53ES, RD44-513NBES, RD44-523NBES
RD44-81	118	132	12	〃	〃	RD43-81ES, RD44-811BES, RD44-821BES
RD44-82	243	〃	〃	〃	〃	RD43-82ES, RD44-812BES, RD44-822BES
RD44-83	368	〃	〃	〃	〃	RD43-83ES, RD44-813BES, RD44-823BES

3. 導電粘着テープ

導電粘着テープにより、鉄板素地等の腐食を保護し、導電性を確保します。

●銅テープ

品名記号	幅(mm)	長さ(mm)	一梱入数
CCT-8-CES	8	20	1
CCT-20-CES	20	〃	1

●導電粘着布テープ

品名記号	幅(mm)	長さ(mm)	一梱入数
CST-0050ES	12.7	16	1
CST-0100ES	25.4	〃	1

■機種選定方法

- 電磁シールド仕様フィルターカセット・換気扇付フィルターカセットの機種選定方法は、カタログをご参照ください。

施工業者 TEL	施工年月日 年 月 日
-------------	----------------------------------------------------------------------------

仕様等、お断りなしに変更することがありますのでご了承ください。
 また、ご不明な点がございましたら弊社お客様相談室にお問い合わせください。

この取扱説明書の内容は2009年08月現在のものです。