

このたびは、弊社製品をお買い上げいただき誠にありがとうございます。
ご使用前に必ずこの説明書をよくお読みの上、正しくお使いください。
(この説明書は、必ず保管しておいてください。)

安全上のご注意

施工、使用（操作・保守・点検）の前に必ずこの取扱説明書とその他の注意書きをすべて熟読し、正しくご使用ください。機器の知識、安全の情報そして注意事項のすべてについて熟読してからご使用ください。この取扱説明書では、安全注意事項のランクを「危険」「注意」として区分してあります。

⚠ 危険	取扱いを誤った場合に、危険な状況が起こりえて、死亡又は重傷を受ける可能性が想定される場合。
⚠ 注意	取扱いを誤った場合に、危険な状況が起こりえて、中程度の傷害を受ける可能性が想定される場合、及び物的損害だけの発生が想定される場合。

なお、**⚠ 注意**に記載した事項でも、状況によっては重大な結果に結びつく可能性があります。いずれも重要な内容を記載していますので必ず守ってください。

■使用上の注意

⚠ 危険
<ul style="list-style-type: none"> ・本器の故障が原因で人命並びに社会的に重大な影響を与える恐れがある場所（医療関係、航空宇宙関係など）には使用しないでください。 ・定格電圧でご使用ください。使用電圧は定格電圧の±10%以内です。電源電圧が変動した場合でも使用電圧を超えないようにしてください。故障、感電、火災等の原因となります。

⚠ 注意
<ul style="list-style-type: none"> ・保守、点検は専門知識を有する人が定期的に行ってください。 ・換気扇は精密機器ですので振動、衝撃等を与えないでください。振動、衝撃等により異常音が発生したり、寿命を短縮することになります。 ・屋外での使用はお避けください。雨が当たると故障原因になります。 ・次のような場所では使用しないでください。故障、感電、火災等の原因となります。 <ul style="list-style-type: none"> ・高温、高湿となる場所 ・腐食性ガスのある場所 ・可燃性ガスのある場所 ・可燃性ガスが漏れる恐れのある場所 ・塵埃やオイルミストが多い場所 ・導電性粉塵（カーボン繊維、金属粉）のある場所 ・振動、衝撃のある場所 ・ノイズ、電界、磁界の強い場所 ・塩分を多く含んだ環境 ・水滴のかかる場所

●換気扇に対する注意

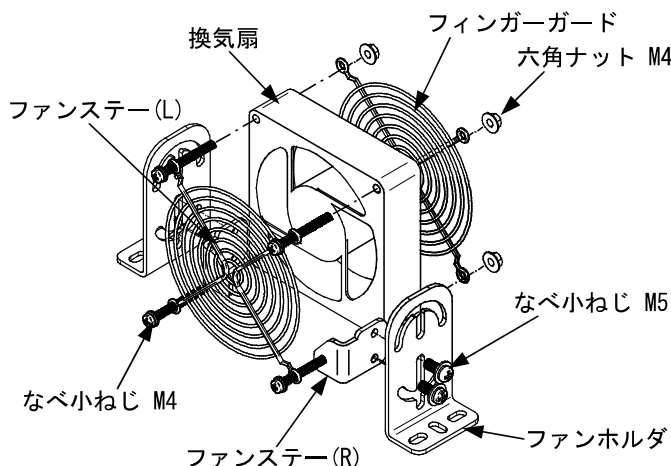
⚠ 注意
<div style="display: flex; align-items: center;"> <div> <ul style="list-style-type: none"> ・運転中はフィンガーガードを外さないでください。けがの恐れがあります。 ・換気扇回転部に指や異物などを絶対に入れないでください。けがの恐れがあります。 ・保守、点検作業は定期的に行い、必ず電源を切り換気扇の羽根が停止した事を確認してから行ってください。 </div> </div>

注) 付属の警告表示ラベル(回転物注意)を換気扇近傍の筐体に貼付けてください。

■施工上の注意

⚠ 注意
<ul style="list-style-type: none"> ・電気工事（取付、施工）は有資格者が行ってください。 ・分解、改造やフレーム等の本体へ穴開け等の二次加工はしないでください。故障、感電、けが等の原因となります。 ・換気扇の取付けは適正な締付トルクで行ってください。変形、故障の原因となります。 ・リード線が換気扇に巻込まれないように、結束バンドで固定してください。感電や焼損の恐れがあります。 ・プラグコードのアース線または本体アース部を利用してアース接続を行ってください。感電の恐れがあります。但し、PF-085C-KGはアースが取れませんので通電中は本体に触れないようにご注意ください。 ・電源線の電源への接続は、圧着端子にて確実に行ってください。また圧着端子を接続する際、必ず電源サイズに適合した圧着端子を使用し、圧着端子メーカー指定の適用圧着工具で圧着してください。接続不良、圧着不良は発熱、火災の原因となります。

■各部名称



主な付属品

- ・プラグコード
(PF-085C-KG, 085C-2-KGはリード線タイプのためプラグコードは付属していません。)
- ・取付ねじ
- ・回転物注意ラベル

注) PFX-1KGには換気扇は含まれておりません。別途換気扇を購入された上で、左記のように組付けて使用してください。

■製品及び付属品一覧

部品名	個数				部品名	個数			
	PFX-1KG	PF-085C-KG PF-085C-2-KG	RD45-091A-KG RD45-092A-KG	RD45-121-KG RD45-122-KG		PFX-1KG	PF-085C-KG PF-085C-2-KG	RD45-091A-KG RD45-092A-KG	RD45-121-KG RD45-122-KG
換気扇	—	1	1	1	なべ小ねじ M5-10	20	4	4	4
ファンホルダ	10	2	2	2	なべ小ねじ M4-40	—	4	3	—
ファンステー(L)	5	1	1	1	なべ小ねじ M4-55	—	—	—	4
ファンステー(R)	5	1	1	1	皿ばね付ナット M4	—	4	3	4
フィンガード	—	2	2	2					
プラグコード ^{注2)}	—	—	1	1	なべ小ねじ M5-14 ^{注2)}	10	2	2	2
回転物注意ラベル ^{注2)}	—	1	1	1	六角ナット M5 ^{注2)}	10	2	2	2

注1) PFX-1KGは1梱5セット入りとなります。

注2) 付属品となります。

■換気扇仕様

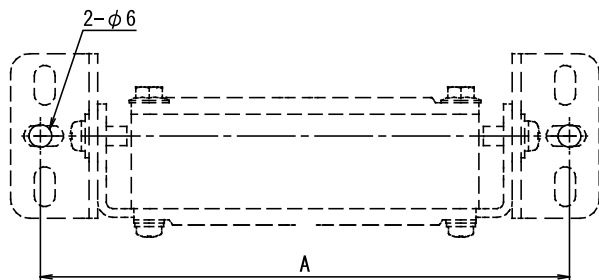
品名記号	外形寸法(mm)			定格電圧(V)	定格周波数(Hz)	最大風量(m³/min)	最大静圧(Pa)	定格電流(A)	起動電流(A)	入力(W)	回転速度(min⁻¹)	使用温度(°C)	騒音(A特性)(dB)	質量(kg)	入力端子
	タテ	ヨコ	フカサ												
PF-085C	80	80	25	AC100	50/60	0.59/0.68	39/54	0.091/0.075	0.23/0.20	7/6	2600/3000	-10~+70	約32/36	0.39	リード線
PF-085C-2				AC200				0.045/0.038	0.11/0.10						
RD45-091A	92	92	27	AC100	50/60	0.85/1.0	50/65	0.14/0.12	0.36/0.34	11/9	2750/3250	-10~+70	約31/36	0.52	2端子
RD45-092A				AC200				0.07/0.06	0.18/0.17						
RD45-121	120	120	38	AC100	50/60	2.3/2.6	64/62	0.240/0.210	0.31/0.27	16/15	2650/3050	-10~+70	約40/44	0.76	2端子
RD45-122				AC200				0.115/0.095	0.15/0.13						

注1) 定格電圧は単相です。

注2) 絶縁抵抗は常温、常湿においてDC500Vメガにて100MΩ以上、絶縁耐圧は常温、常湿においてAC1500V 1分間(50Hz)にて異常なしです。

注3) 質量はホルダを含んだ総質量になります。

■取付寸法図



品名記号	寸法 A(mm)
PF-085C-KG	130
PF-085C-2-KG	130
RD45-091A-KG	140
RD45-092A-KG	140
RD45-121-KG	160
RD45-122-KG	160

注) マウントレールに取り付ける際はファンホルダの上下の穴をお使いください。尚、マウントレールへの取り付けはファンホルダ片方だけの支持となります。

■上手な使用方法

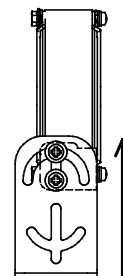
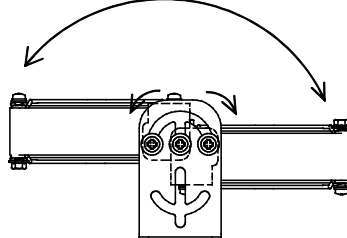
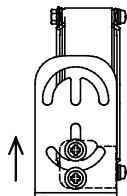
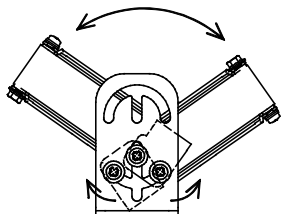
ファンホルダを固定しているねじの位置を変えることで、換気扇の高さや角度を変えるところが可能となります。用途に応じて、高さや角度を変えてお使いください。

1. 下段での使用

ねじを緩めて下側のねじを円弧状の溝に合わせると角度が変更できます。

2. 上段での使用

ねじを外して上側の溝に付けかえると高さを変更できます。また、角度も変更できます。



注) 換気扇の位置を変えた後のねじは必ず規定トルク(2N・m)で締め付けてください。

施工業者

TEL

施工年月日

年

月

日

警告表示がかすれたり、破損した場合は、警告ラベルの発注をお願いします。

仕様等、お断りなしに変更することがありますのでご了承ください。

また、ご不明な点がございましたら弊社技術相談室にお問い合わせください。

この取扱説明書の内容は2008年12月現在のものです。

NITO 日東工業株式会社

©NITTO KOGYO CORPORATION

技術相談室/愛知県愛知郡長久手町蟹原2201番地

TEL. (0561) 64-0152

http://www.nito.co.jp

B893420926

日本製