



Eクール（水冷熱交換器）オプション

ストレーナセット（PHEW-STM、ST）取扱説明書

このたびは、弊社製品をお買い上げいただき誠にありがとうございます。

ご使用前に必ずこの説明書をよくお読みの上、正しくお使いください。

（この説明書は、必ず保管しておいてください）

安全のための注意事項

施工、使用（操作・保守・点検）の前に必ずこの取扱説明書とその他の注意書きをすべて熟読し、正しくご使用ください。機器の知識、安全の情報そして注意事項のすべてについて習熟してからご使用ください。この取扱説明書では、安全注意事項のランクを「危険」「注意」として区別してあります。

	危険	取扱いを誤った場合に、危険な状況が起こりえて、死亡又は重傷を受ける可能性が想定される場合
	注意	取扱いを誤った場合に、危険な状況が起こりえて、中程度の傷害を受ける可能性が想定される場合、及び物的損害だけの発生が想定される場合。

なお、 **注意** に記載した事項でも、状況によっては重大な結果に結びつく可能性があります。いずれも重要な内容を記載していますので必ず守ってください。

■使用上のご注意

危険	
・製品の故障が原因で人命及び社会的に重大な影響を与える恐れがある場所には使用しないでください。	
注意	
<ul style="list-style-type: none"> ・保守、点検は専門知識を有する人が定期的に行ってください。 ・製品に衝撃、応力を加えないでください。 ・清掃やメンテナンスの時には必ず通水を止めてから作業を行ってください。 ・配管接続及びメンテナンス部品のねじ込みを行う際は確実に締め付けてください。 ・長期間の使用で接続部などが傷んでいないか、定期的に点検してください。 ・次のような場所では使用しないでください。 <ul style="list-style-type: none"> ・高温となる場所・高湿となる場所・オイルミストの多い場所・腐食性ガスのある場所・可燃性ガスのある場所・可燃性ガスが漏れる恐れのある場所・振動、衝撃がある場所・導電性塵埃（カーボン繊維・金属粉など）のある場所・塩分を多く含んだ場所・ノイズ（電界、磁界）の強い場所・冷却水が凍結する恐れがある場所 ・通水する冷却水は、日本冷凍空調工業会が規定する水質（規格番号：JRA-GL02）を遵守してください。 	

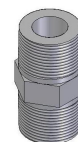
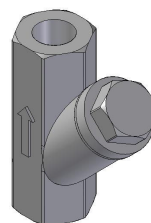
■適用機種

- ・Eクール(水冷熱交換器) 側面取付型 PHEW(スタンダードタイプ)、PHEW-K(高機能タイプ) 全機種
- ・Eクール(水冷熱交換器) 天井取付型 PHEW-T(スタンダードタイプ)、PHEW-TK(高機能タイプ) 全機種

■構成仕様

	PHEW-STM	PHEW-ST	数量
1	Y型ストレーナ (120メッシュ)	注1 Y型ストレーナ (メッシュなし) (25メッシュ相当)	1個
2	六角ニップル (R 3/8 ねじ)		1個
3	取扱説明書		1部

■外観



Y型ストレーナ

六角ニップル

- 注) 1. 『メッシュなし』とはエレメント内側の網（メッシュ）が無いことを表します。（P.2 分解図参照）
2. PHEW-ST はメッシュが無いので、除去できない異物により水冷熱交換器本体内の配管部材の寿命低下に繋がる可能性がありますのでご注意願います。

■用途

- ・水冷熱交換器本体に冷却水を通水する際、冷却水の中にゴミなどの異物が流れる可能性がある場合に本製品を取付けてご使用ください。また、必要に応じ六角ニップルをご利用ください。
Y型ストレーナのエレメント（メッシュ部）により、流体中の異物除去が可能です。

■取 付

- ・ Y型ストレーナのメンテナンスが容易に行える向きになるように取付及び設置してください。
- ・ ねじ込みの締め付けがゆるいと水漏れの原因となりますのでご注意ください。
- ・ 付属の六角ニップルにはシーロック加工がしてありますのでシールテープの必要はありません。但し、一度使用した後、取外したものについてはシール効果がなくなりますのでシールテープにて漏水防止処理を行ってください。
- ・ 本製品の配管ねじ径は3/8を使用していますので、ねじ径が異なる場合は市販の異径ニップル等を使用してください。(ねじ部にはシールテープにて漏水防止処理を行ってください)
- ・ 本製品は既設配管側に設置することを推奨いたします。配管引き回しの関係上困難な場合は水冷熱交換器側に設置することも可能です。
- ・ 配管継手の推奨締め付けトルクは22～24 N・mです。

●取付方法

- ・ 既設配管などに設置する場合

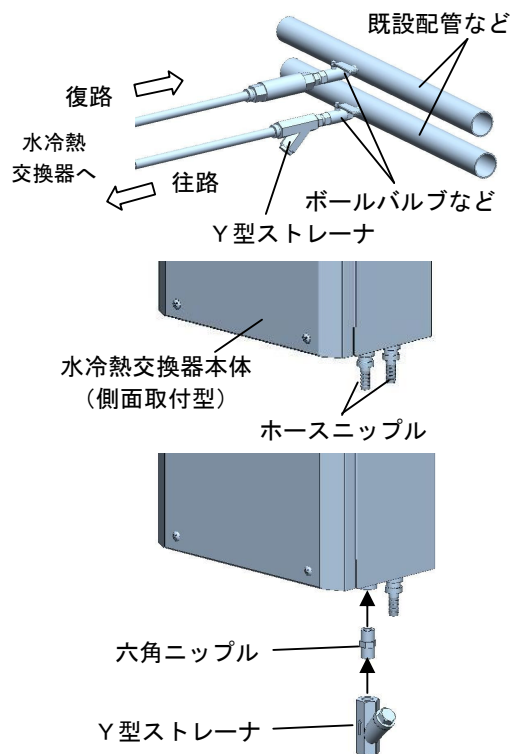
1. 配管分岐部にボールバルブなどを設置し通水開閉が行えるようにした後、Y型ストレーナの矢印刻印の向きを通水方向に合わせ、確実に取付(ねじ込み)してください。

- ・ 水冷熱交換器本体に取付を行う場合

1. 水冷熱交換器本体の入・出水口に付いているホースニップルをスパナなどの工具にて取外してください。

注) 出水側の配管を行う前に入水側の配管を行ってください。Y型ストレーナが回せなくなりねじ込みができなくなります。(入水側、出水側の確認は本体入・出水口部のラベルにて確認できます)

2. 入水側に付属の六角ニップル(R 3/8 ねじ)を確実に取付(ねじ込み)してください。
3. 取付した六角ニップルが回らないようスパナなどの工具にて固定し、通水方向にY型ストレーナの矢印刻印の向きを合わせ、確実に取付(ねじ込み)してください。



■保守点検

- ・ 本製品の設置完了後、初めて通水を行った場合には配管内の異物が流れやすいため通水確認終了後、一度Y型ストレーナのエレメント(メッシュ部)にゴミ詰りがないか確認してください。

また、3～6ヶ月ごとに定期的にゴミ詰りがないか点検を行ってください。

●点検方法

1. Y型ストレーナをスパナなどの工具にて固定し六角プラグを取外してください。

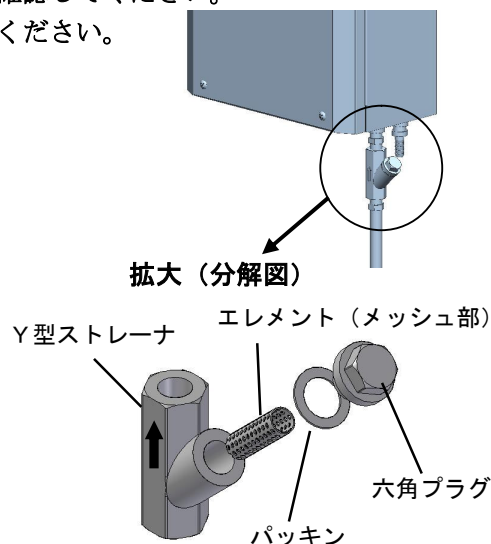
注) 六角プラグにパッキンが付いていますので紛失しないよう注意してください。

2. 内部にあるエレメント(メッシュ部)を取外し、メッシュのゴミ詰りを確認してください。

3. ゴミなどの異物が確認された場合は水で洗い流してください。

4. きれいになったエレメント(メッシュ部)をセットし取外しと逆の手順で元に戻してください。

注) 六角プラグのパッキンを確認し、確実に締め付けてください。締め付けがゆるいと水漏れの原因となります。



施工業者名

TEL

施工年月日

年

月

日

仕様等、お断りなしに変更することがありますのでご了承ください。

また、ご不明な点がありましたら弊社技術相談室にお問い合わせください。

この取扱説明書の内容は2008年5月現在のものです。