

このたびは、弊社製品をお買い上げいただき誠にありがとうございます。  
ご使用前に必ずこの説明書をよくお読みの上、正しくお使いください。  
(この説明書は、必ず保管しておいてください。)

## 安全上のご注意

施工、使用（操作・保守・点検）の前に必ずこの取扱説明書とその他の注意書きをすべて熟読し、正しくご使用ください。機器の知識、安全の情報そして注意事項のすべてについて習熟してからご使用ください。この取扱説明書では、安全注意事項のランクを「危険」「注意」として区別してあります。

<b>⚠ 危険</b>	取扱いを誤った場合に、危険な状況が起こりえて、死亡又は重傷を受ける可能性が想定される場合。
<b>⚠ 注意</b>	取扱いを誤った場合に、危険な状況が起こりえて、中程度の傷害を受ける可能性が想定される場合、及び物的損害だけの発生が想定される場合。

なお、**⚠ 注意** に記載した事項でも、状況によっては重大な結果に結びつく可能性があります。いずれも、重要な内容を記載していますので必ず守ってください。

### ■使用上の注意

<b>⚠ 危険</b>
・本製品の故障が原因で人命及び社会的に重要な影響を与える恐れがある場所(医療関係、航空宇宙関係など)には使用しないでください。

<b>⚠ 注意</b>
・保守、点検は専門知識を有する人が定期的に行ってください。また、次のような場所では使用しないでください。 ●高温、高湿となる場所 ●腐食性ガスのある場所 ●可燃性ガスのある場所 ●振動、衝撃のある場所 ●有機溶剤のかかる場所 ●塩分を多く含んだ場所 ●極度に塵埃やオイルミストが多い場所

### ■仕様

品名記号	外形寸法 (mm)			換気面積 (cm <sup>2</sup> ) (注2)	材質	色彩	IP(防塵・防水)性能 (注3)
	ヨコ	タテ	フカサ				
SLP-25	250	250	25	217	AES樹脂	ライトベージュ色	IP4X
SLP-25C	250	250	25	217	AES樹脂	クリーム色	IP4X

注1) フィルタ：ナイロン・ポリエステル製 (RoHS指令対応品)、除塵率80%  
 注2) 換気面積はフィルタを考慮していません。  
 注3) キャビネットへ取付けた場合のキャビネットに対する性能です。

### ■各部名称

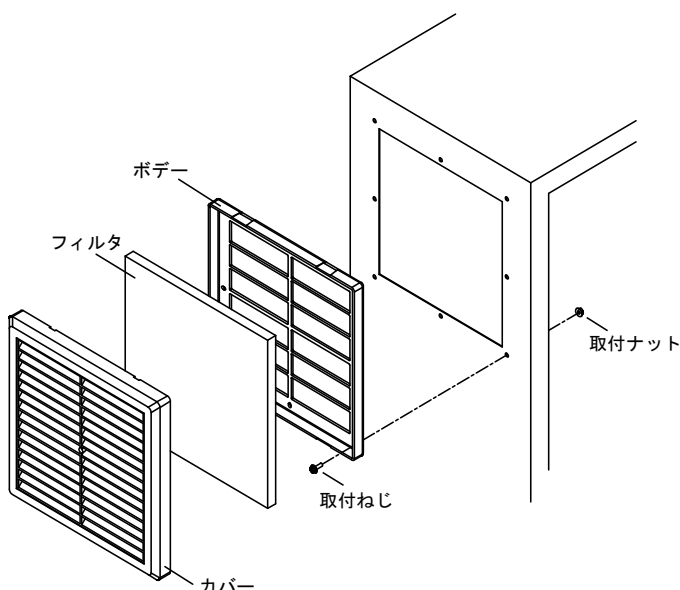


図1

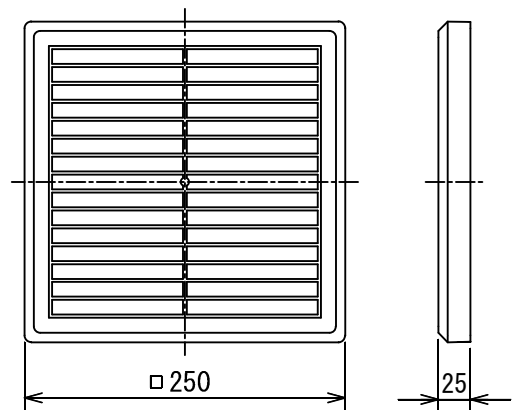


図2. 外形寸法図

### ■付属品

取付ねじ (M4x14)	8本
取付ナット (M4)	8個
取扱説明書	1部
取付穴用テンプレート	1枚

## ■取付

1. 屋内に使用されるキャビネットに取付けてください。
2. 吸気口及び排気口用としてキャビネットの上・下位置に最低各1個以上取付けてください。
3. 吸気口及び排気口の通風を妨げないよう取付位置に注意してください。
4. フィルタ交換が可能な空間を確保してください。(フィルタの交換・清掃については■保守点検の項参照)

### ●取付方法

①キャビネットの外側面に取付寸法図に従って抜き穴加工してください。(図3)

穴加工の際は、必要に応じて付属の取付穴用テンプレートをご利用ください。

注・取付穴の大きさは換気に影響しますので、必ず指定寸法で加工してください。

- ・取付面にバリが生じた場合には、必ずバリ取りを行ってください。
- ・抜き穴加工した取付面は錆が発生する恐れがありますので、タッチアップペイント(弊社型番:BP81)等で必ず補正を行ってください。
- ・キャビネット適用板厚:~5.0mm
- ・本製品を左右に並べて使用する場合の取付ピッチは必ず(外形寸法+1)mm以上としてください。また、上下に並べて使用の場合は(外形寸法+20)mm以上としてください。

②付属の取付ねじと取付ナットでボデーをキャビネットに取付けてください。

注・取付穴がφ5の場合は取付ナットを使用してください。取付穴がM4の場合には取付ナットは不要となります。

- ・取付ねじを締付ける際のトルクは1.5N・m(14.7kgf・cm)としてください。強く締めすぎると割れ等の恐れがあります。

③ボデーにフィルタ、カバーを取付けてください。

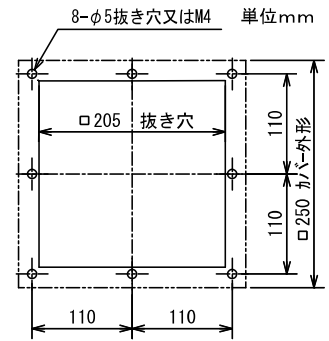


図3. 取付寸法図

## ■保守点検

フィルタは定期的な交換又は清掃を行ってください。(フィルタは1ヶ月に1度以上清掃し、1年間使用したものは交換することをお勧めします。)なお、交換用のフィルタはオプション部品(■オプションの項を参照)として用意しておりますので別途ご用意ください。

### ●フィルタ取外し方法

カバー下側の中央切欠部Aを引き上げ、カバーを取外してください。(図4)

カバーを取外すと、フィルタの取外しが可能になります。

カバーが取外し難い場合は、両端切欠部Bにマイナスドライバーを差し込み取外してください。

### ●フィルタ清掃方法

- ・圧縮空気による吹き付け
- ・掃除機による清掃
- ・水槽内での押し洗い

中性洗剤を湯(40℃程度)に5:95の割合で薄めた液に一昼夜浸漬後、押し洗いをして清水によりすすぎ洗いをしてください。なお、洗浄後は自然乾燥を行ってください。

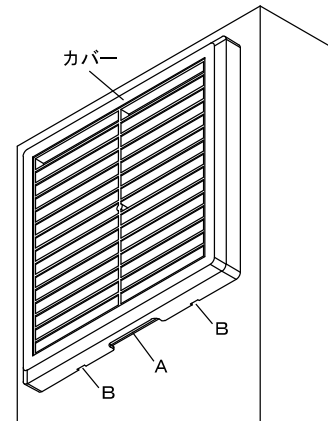


図4

## ■オプション(交換用フィルタ)

品名記号	寸法(mm)			材質	除塵率(%)	一梱入数	適用機種
	ヨコ	タテ	フカサ				
SLP-F25	237	237	13	ナイロン ポリエステル	80	2	SLP-25(C)

施工業者名				
TEL	施工年月日	年	月	日

仕様等、お断りなしに変更することがありますのでご了承ください。  
また、ご不明な点がございましたら弊社のお客様相談室にお問い合わせください。

この取扱説明書の内容は2009年7月現在のものです。

**NITO 日東工業株式会社**

© NITTO KOGYO CORPORATION

お客様相談室/愛知県愛知郡長久手町蟹原2201番地 B839095921

TEL <0561> 64-0152

http://www.nito.co.jp

日本製