

このたびは、弊社製品をお買い上げいただき誠にありがとうございます。  
ご使用前に必ずこの説明書をよくお読みの上、正しくお使いください。  
(この説明書は、必ず保管しておいてください。)

## 安全のための注意事項

施工、使用(操作・保守・点検)の前に必ずこの取扱説明書とその他の注意書きをすべて熟読し、正しくご使用ください。機器の知識、安全の情報そして注意事項のすべてについて習熟してからご使用ください。この取扱説明書では、安全注意事項のランクを「危険」「注意」として区分してあります。

⚠ 危険	取扱いを誤った場合に、危険な状況が起こりえて、死亡又は重傷を受ける可能性が想定される場合。
⚠ 注意	取扱いを誤った場合に、危険な状況が起こりえて、中程度の傷害を受ける可能性が想定される場合、及び物的損害だけの発生が想定される場合。

なお、**⚠ 注意**に記載した事項でも、状況によっては重大な結果に結びつく可能性があります。いずれも重要な内容を記載していますので必ず守ってください。

## ■使用上のご注意

⚠ 危険
<ul style="list-style-type: none"> <li>・ 本器の不具合が原因で人命並びに社会的に重大な影響を与える恐れがある場所には使用しないでください。</li> <li>・ 高湿度、結露、水分がかかる環境で使用しないでください。漏電やトラッキングが発生し、発熱、火災の原因となります。</li> </ul>
⚠ 注意
<ul style="list-style-type: none"> <li>・ 保守、点検は専門知識を有する人が定期的に行ってください。</li> <li>・ 次のような場所では使用しないでください。発熱、火災、感電の原因となります。 <ul style="list-style-type: none"> <li>● 高温、高湿となる場所</li> <li>● 腐食性ガスのある場所</li> <li>● 可燃性ガスのある場所</li> <li>● 可燃性ガスの漏れる恐れのある場所</li> <li>● 極度に塵埃やオイルミストが多い場所</li> <li>● 振動、衝撃のある場所</li> <li>● ノイズ、電界、磁界の強い場所</li> <li>● 塩分を多く含んだ環境</li> <li>● 水滴のかかる場所</li> <li>● 導電性粉塵(カーボン繊維・金属粉など)のある場所</li> </ul> </li> <li>・ 通電中はカバーを外さないでください。感電する恐れがあります。</li> <li>・ キャビネット内外で使用しないでください。</li> <li>・ 結露させないでください。発熱、火災、感電の原因となります。</li> </ul>

## ■施工上のご注意

⚠ 注意
<ul style="list-style-type: none"> <li>・ 電気工事(取付、施工)は有資格者が行ってください。</li> <li>・ 分解、改造はしないでください。故障、感電、けが等の原因となります。</li> <li>・ 電線接続の際、端子ねじは確実に締付けてください。発熱、火災の恐れがあります。</li> </ul>

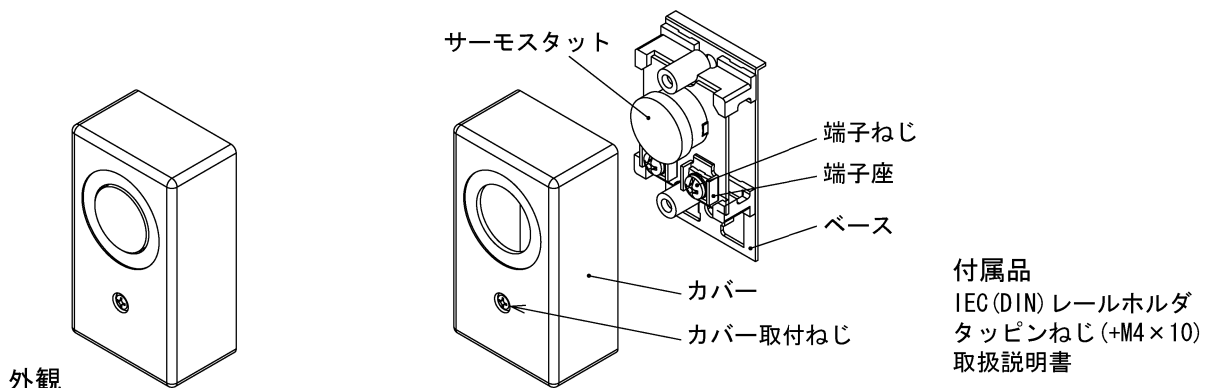
## ■仕様

品名記号	PT-10B	PT-20B	PT-30B	PT-40B	PT-50B	PT-10A	PT-20A	PT-30A	PT-40A	PT-50A	PT-60A	
温度定格	動作温度	10℃	20℃	30℃	40℃	50℃	10℃	20℃	30℃	40℃	50℃	60℃
	復帰温度	-5℃	5℃	15℃	25℃	35℃	-5℃	5℃	15℃	25℃	35℃	45℃
	温度公差	±5K(°C)										
接点形式	b接点(動作時OFF, 復帰時ON)					a接点(動作時ON, 復帰時OFF)						
外形寸法	ヨコ40×タテ70×フカサ25mm											
製品質量	約70g											
電気定格 (無電圧接点)	AC 125V 50/60Hz 5A (抵抗負荷)					AC 125V 50/60Hz 3A (誘導負荷)						
	AC 250V 50/60Hz 2.5A (抵抗負荷)					AC 250V 50/60Hz 1.5A (誘導負荷)						
開閉性能	50,000回											
使用温度範囲	-15~+70℃(ただし、結露及び氷結しないこと)											
使用湿度範囲	0~85%R.H(ただし、結露及び氷結しないこと)											

注1. 定格電流以上の通電が必要な場合は、リレー等を介して使用してください。

2. PT-10A, 10Bは復帰温度が氷点下になりますので、接続する機器の使用温度にご注意ください。

## ■各部名称

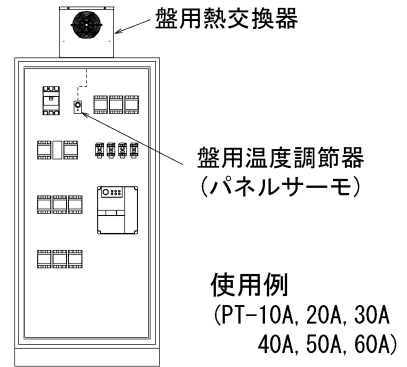


## ■概略

本器は、信頼性の高いディスク式バイメタルサーモスタット構造となっています。キャビネット内の異常な温度変化を検知する温度センサとして各種冷却装置やヒータ又は警報装置等と組み合わせた自動運転(警報)回路により最適な温度管理が行えます。

## ■用途

- ・PT-10B, 20B, 30B, 40B, 50Bは盤用ヒータとの組み合わせによりキャビネット内の凍結、低温防止用温度調節器としてご利用ください。
- ・PT-10A, 20A, 30A, 40A, 50A, 60Aは盤用熱交換器や盤用換気扇等との組み合わせによりキャビネット内の強制冷却用温度調節器としてご利用ください。又、ブザー、ランプ等の警報装置との組み合わせによりキャビネット内の異常温度検知器としてもご利用できます。



## ■取付

1. PT-10B, 20B, 30B, 40B, 50Bの取付位置は、低温に対し保護の必要な機器、装置類の近傍に取付けてください。PT-10A, 20A, 30A, 40A, 50A, 60Aの取付位置は、高温に対し保護の必要な機器、装置類の近傍に取付けてください。
2. キャビネットの基板又はIEC(DIN) レールに取付可能です。

### ●基板取付方法

- ① 基板に図1のピッチで取付穴を加工してください。
- ② 付属タッピンねじを上側の穴に取付面から4mm程度ねじ部を残して締め込んでください。(図2)
- ③ カバーを外し、本器基板のダルマ穴に引掛けた後、下側の取付穴で固定してください。(図3)
- ④ 結線後、カバーを取付けてください。  
注) 電線は本器ベースの切欠穴を利用して裏面に出すか、又はカバー底部の薄肉部をカットして引出してください。

### ●IEC(DIN) レール(巾: 35mm) 取付方法

- ① IEC(DIN) レールに付属のIEC(DIN) レールホルダをはめ込んでください。(図4)
- ② カバーをはずし本器ベースをIEC(DIN) レールホルダにはめ込み、図5のように付属のタッピンねじで引き締め固定してください。尚、締めすぎに注意してください。
- ③ 結線後、カバーを取付けてください。  
注) 電線は、カバー底部の薄肉部をカットして引出してください。

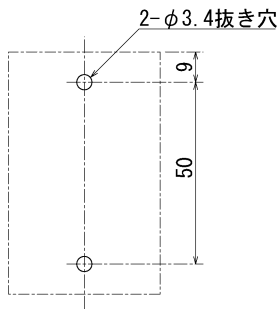


図1

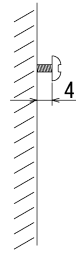


図2

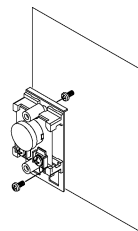


図3

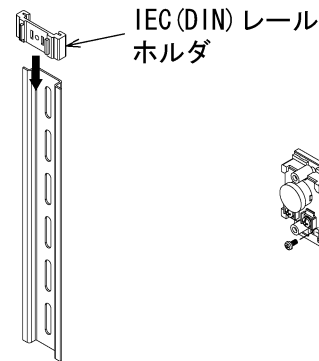


図4

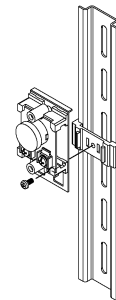


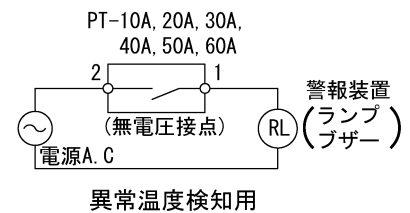
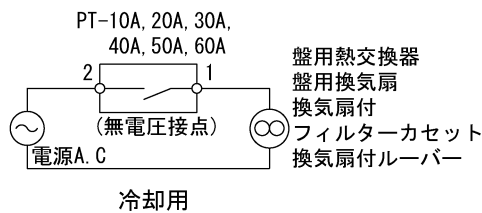
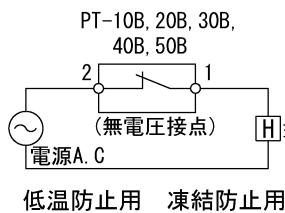
図5

## ■結線

盤用熱交換器、盤用換気扇、盤用ヒータ又は警報装置等に接続する2本の電源線の内、1本を本器の端子を經由して結線してください。

△注) 結線方法を間違えますと短絡する恐れがありますので注意してください。

- ・PT-10B, 20B, 30B, 40B, 50Bはキャビネット内が復帰温度まで下がると盤用ヒータに通電され、動作温度まで上昇すると停止します。
- ・PT-10A, 20A, 30A, 40A, 50A, 60Aはキャビネット内が動作温度まで上昇すると盤用熱交換器、盤用換気扇等又はブザー、ランプ等の警報装置に通電され、復帰温度まで下がると停止します。



施工業者名

TEL

施工年月日

年

月

日

仕様等、お断りなしに変更することがありますのでご了承ください。  
また、ご不明な点がございましたら弊社技術相談室にお問い合わせください。

この取扱説明書の内容は2007年9月現在のものです。