

日東換気扇付大型ルーバー

屋内盤用

取扱説明書

日東換気扇付大型ルーバーをお買い上げいただき、ありがとうございます。ご使用に際しては、次の事項をご参照ください。この説明書は、保管しておいてください。

■安全のための注意事項

●危険・警告・注意の定義


危険……取扱いを誤った場合、使用者が死亡または重傷を負う危険が切迫して生じることが想定される場合。

警告……取扱いを誤った場合、使用者が死亡または重傷を負う可能性が想定される場合。

注意……取扱いを誤った場合、使用者が傷害を負う危険が想定される場合および物的損害のみの発生が想定される場合。

●ファンに対する注意事項

⚠ 注意



けがの恐れがあります。

- ・ガードを外さないで下さい。
- ・ファン回転部に指や異物を入れないで下さい。
- ・保守・点検作業は必ず電源を切りファンが停止してから行って下さい。

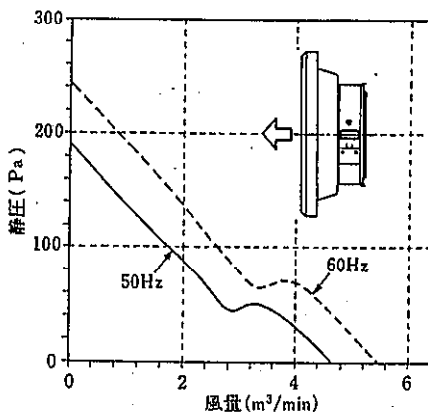
回転物注意

注) 付属の警告表示ラベル(回転物注意)をルーバー近傍の筐体に貼付けて下さい。

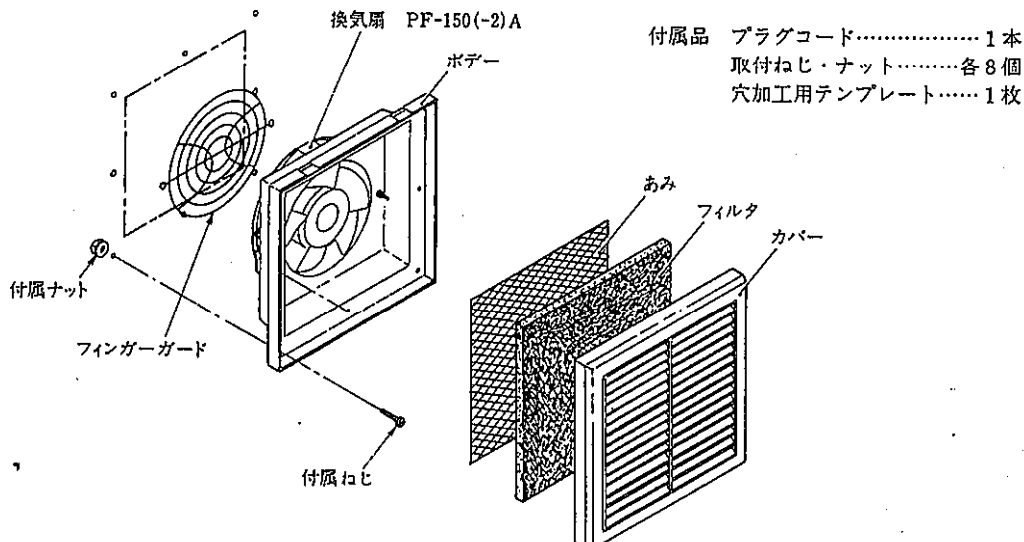
■仕様

品名記号	定格電圧 V	定格周波数 Hz	最大風量 m ³ /min	最大静圧 Pa	定格電流 A	起動電流 A	入力 W	回転速度 min ⁻¹	騒音A特性 dB	質量 kg	入力端子
SLP-25K	AC100	50/60	4.6/5.5	191/242	0.36/0.32	1.1/1.1	30/32	2800/3300	約58/62	1.4	2端子
SLP-25KC					0.17/0.16	0.58/0.55					
SLP-25K-2	AC200	50/60	4.6/5.5	191/242	0.17/0.16	0.58/0.55	30/32	2800/3300	約58/62	1.4	2端子
SLP-25K-2C					0.17/0.16	0.58/0.55					

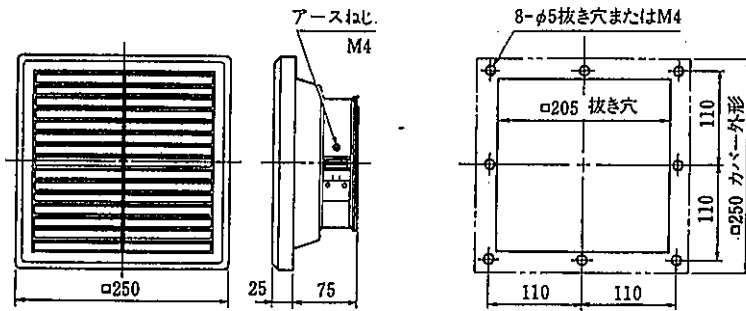
●風量—静圧特性



■各部の名称

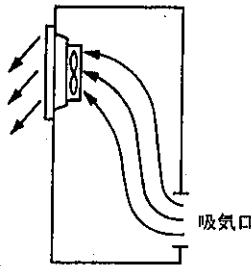


■外形寸法と取付寸法

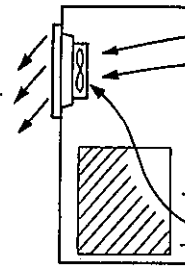


■使用上の注意

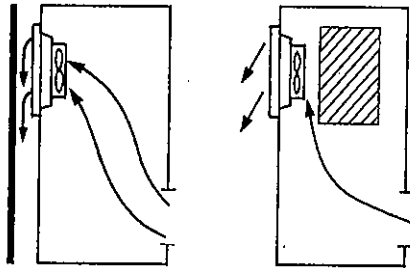
- 筐体には通風口（吸気口）を設けてください。



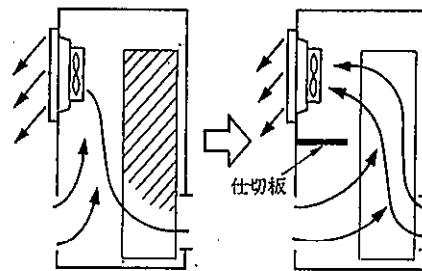
- 換気扇の近くで漏れが多いと肝心の発熱部分にあまり風が流れなくなることがあります。



- 換気扇の吐出口または吸込口に障害がある場合、風量が著しく低下したり、騒音の原因になります。



- 通風路の設定により筐体内の風速分布が不均一になると、局部的に温度が高くなります。



■フィルタの清掃

フィルタは次の方法を参考にし、定期的に清掃してください。

フィルタを外す場合は必ず電源を切ってから行ってください。ファン回転部が露出し危険です。

1. 圧縮空気による吹きつけ。
2. 水槽内での押し洗い。

中性洗剤と湯（40℃程度）を5：95の割合でうすめ、これに一昼夜浸漬後、押し洗いをしてください。その後、きれいな水ですすぎ洗いをし、自然乾燥させてください。

■お願い

1. 屋外で使用しないでください。雨が当たると故障の原因になります。
2. 精密機器ですので振動・衝撃などを与えないでください。振動・衝撃などにより異常音が発生したり、寿命を縮めることになります。
3. 電源電圧は必ず定格電圧でご使用ください。
4. 高温・高湿・腐食性ガス・可燃性ガスなどの雰囲気で使用しないでください。サビが発生したり、寿命を縮めることになります。
5. 極度に塵埃・オイルミストなどが多い所で使用しないでください。絶縁不良・回転不良などの原因になります。

■オプション

- フィルタ

品名記号	寸法 (mm)			適用機種	一梱入数
	ヨコ	タテ	アツミ		
SLP-F 25	230	230	13	SLP-25(C)・SLP-25K(-2)(C)	1

●お問い合わせは、最寄りの弊社営業所へご連絡ください。

この取扱説明書は2001年9月現在のものです。

NTO 日東工業株式会社

営業本部/愛知県愛知郡長久手町蟹原2201番地 ☎(0561)62-3111(代)
工場/名古屋・浜松・菊川・中津川・佐賀崎木・花巻・栃木野木