

このたびは、弊社製品をお買い上げいただき誠にありがとうございます。
ご使用前に必ずこの説明書をよくお読みの上、正しくお使いください。
(この説明書は、必ず保管しておいてください。)

安全上のご注意

施工、使用（操作・保守・点検）の前に必ずこの取扱説明書とその他の注意書きをすべて熟読し、正しくご使用ください。機器の知識、安全の情報そして注意事項のすべてについて熟読してからご使用ください。この取扱説明書では、安全注意事項のランクを「危険」「注意」として区分してあります。

⚠ 危険	取扱いを誤った場合に、危険な状況が起こりえて、死亡又は重傷を受ける可能性が想定される場合。
⚠ 注意	取扱いを誤った場合に、危険な状況が起こりえて、中程度の傷害を受ける可能性が想定される場合、及び物的損害だけの発生が想定される場合。

なお、**⚠ 注意**に記載した事項でも、状況によっては重大な結果に結びつく可能性があります。いずれも重要な内容を記載していますので必ず守ってください。

■使用上の注意

⚠ 危険
<ul style="list-style-type: none"> ・本器の故障が原因で人命並びに社会的に重大な影響を与える恐れがある場所（医療関係、航空宇宙関係など）には使用しないでください。 ・定格電圧でご使用ください。使用電圧は定格電圧の±10%以内です。電源電圧が変動した場合でも使用電圧を超えないようにしてください。故障、感電、火災等の原因となります。 ・次のような場所では使用しないでください。故障、感電、火災等の原因となります。 <ul style="list-style-type: none"> ・高湿となる場所 ・腐食性ガスのある場所 ・可燃性ガスのある場所 ・可燃性ガスが漏れる恐れのある場所 ・有機溶剤のかかる場所 ・水滴のかかる場所 ・導電性粉塵（カーボン繊維、金属粉）のある場所

⚠ 注意
<ul style="list-style-type: none"> ・保守、点検は専門知識を有する人が定期的に行ってください。 ・換気扇は精密機器ですので振動、衝撃等を与えないでください。故障の原因となります。 ・屋外での使用はお避けください。故障の原因となります。 ・次のような場所では使用しないでください。故障、感電、火災等の原因となります。 <ul style="list-style-type: none"> ・高温となる場所 ・極度に粉塵やオイルミストが多い場所 ・振動、衝撃のある場所 ・塩分を多く含んだ環境 ・ノイズ（電界、磁界）の強い場所

■施工上の注意

⚠ 注意
<ul style="list-style-type: none"> ・電気工事（取付、施工）は有資格者が行ってください。 ・分解、改造やフレーム等の本体へ穴開け等の二次加工はしないでください。故障、感電、けが等の原因となります。 ・換気扇の取付けは適正な締付トルクで行ってください。変形、故障の原因となります。 ・リード線が換気扇に巻込まれないように、結束バンドで固定してください。感電や焼損の恐れがあります。 ・プラグコードのアース線または換気扇本体アース部を利用してアース接続を行ってください。感電の恐れがあります。但し、RSLP-10K、RSLP-10KCはアースが取れませんので通電中は本体に触れないようにご注意ください。 ・電源線の電源への接続は、圧着端子にて確実に行ってください。また圧着端子を接続する際、必ず電源サイズに適合した圧着端子を使用し、圧着端子メーカー指定の適用圧着工具で圧着してください。接続不良、圧着不良は発熱、火災の原因となります。

■換気扇に対するご注意

⚠ 注意
<div style="display: flex; align-items: center;"> <div> <p>けがの恐れがあります。</p> <ul style="list-style-type: none"> ・運転中はフィンガーガードを外さないでください。 ・換気扇回転部に指や異物などを絶対に入れないでください。 ・保守、点検作業は定期的に行い、必ず電源を切り換気扇の羽根が停止した事を確認してから行ってください。 </div> </div> <p>回転物注意</p>

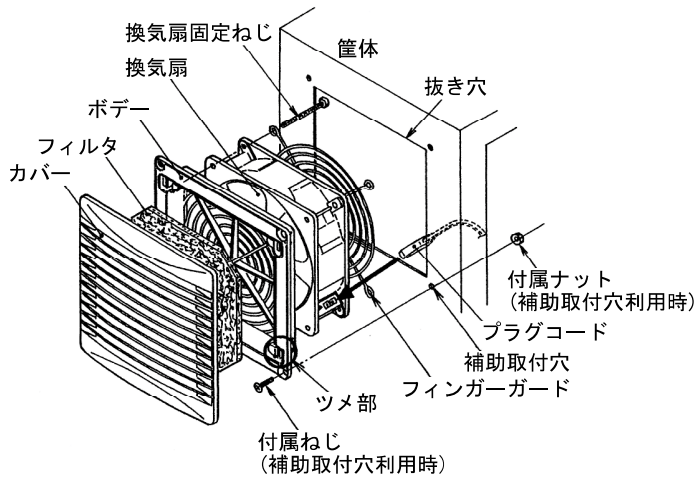
注) 付属の警告表示ラベル(回転物注意)を換気扇近傍の筐体に貼付けてください。

■仕様

品名記号		寸法(mm)			定格電圧(V)	定格周波数(Hz)	最大風量(m³/min)	最大静圧(Pa)	定格電流(A)	起動電流(A)	入力(W)	騒音(A特性)(dB)	質量(g)
		A	B	C									
ライトベージュ	クリーム	100	10	48	AC100	50/60	0.23/0.29	28/40	0.091/0.075	0.23/0.20	7/6	約37/39	340
RSLP-10K	RSLP-10KC				AC200								
RSLP-10K-2	RSLP-10K-2C	120	10	50	AC100	50/60	0.37/0.45	35/49	0.14/0.12	0.36/0.34	11/9	約40/45	500
RSLP-12KA	RSLP-12KAC				AC200								
RSLP-12KA-2	RSLP-12KA-2C	150	10	62	AC100	50/60	1.1/1.3	82/88	0.21/0.19	0.28/0.25	14/13	約48/53	700
RSLP-15K	RSLP-15KC				AC200								
RSLP-15K-2	RSLP-15K-2C	200	12	62	AC100	50/60	2.7/3.2	147/197	0.36/0.32	1.1/1.1	30/32	約56/61	1220
RSLP-20K	RSLP-20KC				AC200								
RSLP-20K-2	RSLP-20K-2C												

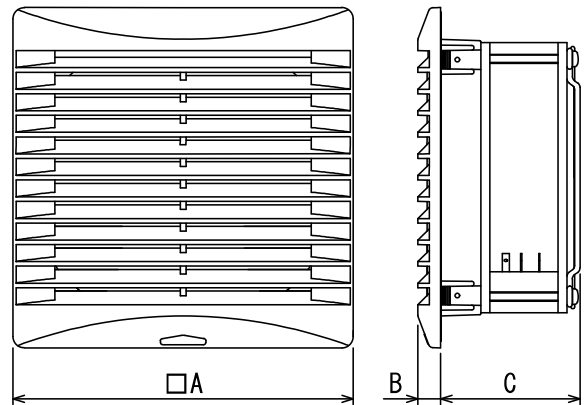
- 注1) 最大風量、最大静圧の測定方法はダブルチャンバー方式です。
 2) 定格電圧は単相(50/60Hz)です。
 3) カバーのみライトベージュ色となります。その他の樹脂部品はクリーム色です。
 4) 使用温度範囲は-10~60℃です。
 5) 使用湿度範囲は85%以下です。

■各部名称



イラストはRSLP-15K

●外形寸法図



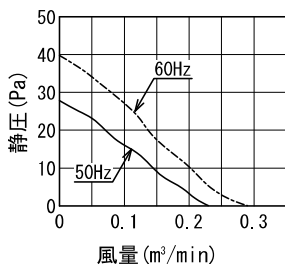
●付属品一覧表

品名記号	+皿小ねじ (M4×14)	皿ばね ワッシャ付 ナット (M4)	プラグ コード (2m)	回転物 注意 ラベル	取扱 説明書	取付穴用 テンプレ ート
RSLP-10K シリーズ	4本	4個	1本	1枚	1枚	1枚
RSLP-12KAシリーズ						
RSLP-15K シリーズ						
RSLP-20K シリーズ	8本	8個				

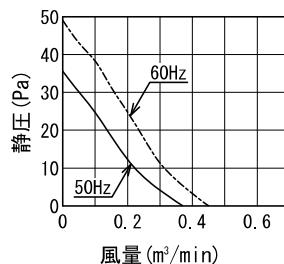
●材質

カバー : AES樹脂
ボデー : PBT+PC樹脂
フィルタ : モダアクリル・ポリエステル(除塵率50%)

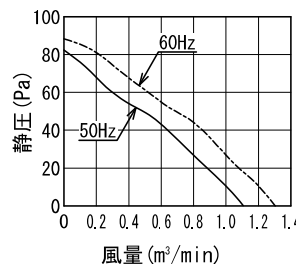
■風量-静圧特性



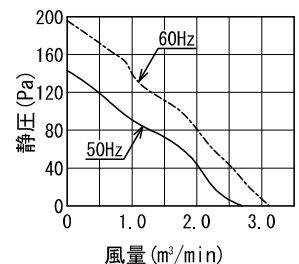
RSLP-10Kシリーズ



RSLP-12KAシリーズ



RSLP-15Kシリーズ



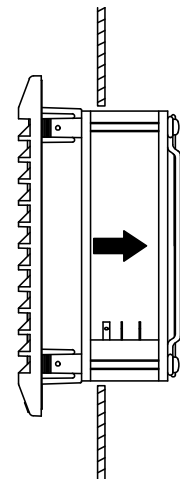
RSLP-20Kシリーズ

■取付

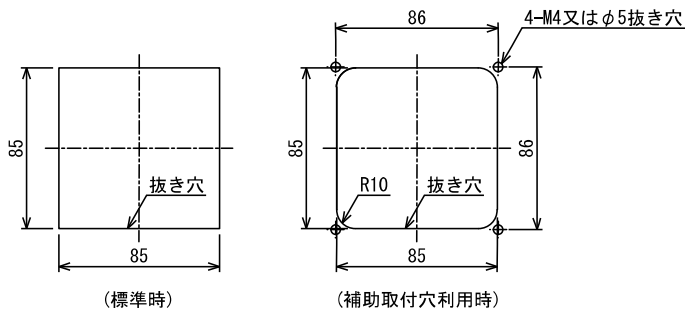
1. 屋内に使用される筐体に取り付けてください。
2. 吸気口及び排気口の通風を妨げないよう取付位置に注意してください。(■上手な使用方法の項参照)
3. 工場出荷時は換気扇を吐出側で取付けておりますので、吸込側でご使用される場合は、換気扇を逆向きに組み替えてください。(●換気扇の交換方法を参考にしてください)
尚、風向・羽根の回転方向は換気扇側面に表示してあります。

●取付方法

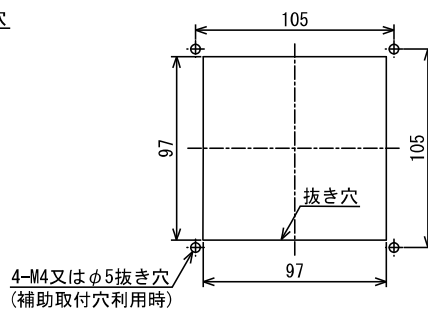
- ① 筐体に「■取付寸法図」に従って抜き穴加工してください。
(付属の穴加工用テンプレートを利用してください)
注1) 吸気口及び排気口の大きさは冷却性能に影響しますので、指定寸法で加工してください。
- 2) 取付面にバリが生じた場合には、防塵性能等に影響しますので、バリ取りを行ってください。
- 3) 下記の場合及び必要に応じて、補助取付穴を加工してください。
 - ・ 適用板厚(1.0mm~3.2mm)以外の筐体に取り付ける場合。
 - ・ 抜き穴加工不良により、ワンタッチ取付では十分な保持力が得られない場合。
 - ・ 筐体に取り付けた状態で振動、衝撃が加わる場合。
- ② 製品を取付ける抜き穴に最後まで押し込んで取付けてください。
注) 補助取付穴を利用して取付ける場合は、付属のねじにて筐体に確実に固定してください。



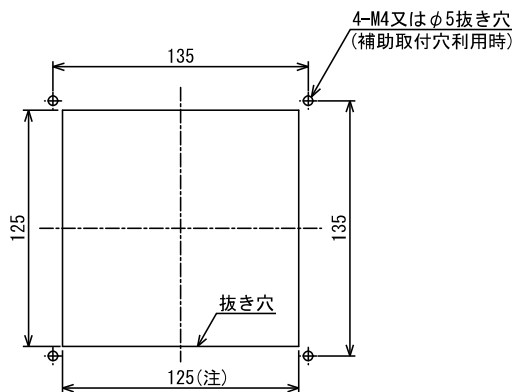
■ 取付寸法図



RSLP-10Kシリーズ

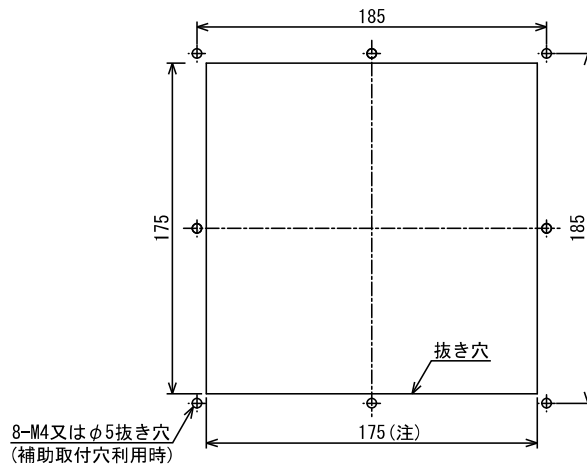


RSLP-12KAシリーズ



注) 筐体の板厚が2.3をこえ3.2mmまでの場合は横方向のみ127mmで加工してください。

RSLP-15Kシリーズ



注) 筐体の板厚が2.3をこえ3.2mmまでの場合は横方向のみ177mmで加工してください。

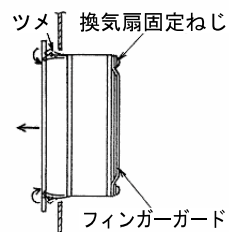
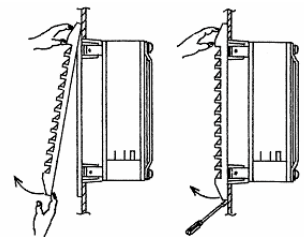
RSLP-20Kシリーズ

■ 結線

1. 電圧は、銘板の表示電圧に従ってください。
注) 使用電圧は定格電圧の±10%以内です。電源電圧が変動した場合でも使用電圧を超えないようにしてください。
2. プラグコードを換気扇電源入力端子に確実に根元まで挿入してください。(RSLP-10Kシリーズを除く)
3. 電源リード線(黒)の電源への接続は、圧着端子(絶縁キャップ付)で行ってください。
4. 換気扇のアース端子取付部(RSLP-10Kシリーズ, RSLP-12KAシリーズ, RSLP-20Kシリーズ)やプラグコードのアース線(緑/黄)(RSLP-15Kシリーズ)を利用して、アース接続を行ってください。

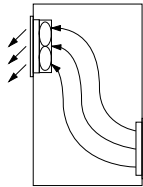
■ 保守点検

1. フィルタは定期的に交換又は清掃を行ってください。
(フィルタは1ヶ月に1度以上清掃し、1年間使用したものは交換することをお勧めします。)
なお、交換用のフィルタはオプション部品(■オプションの項を参照)として用意してありますので別途ご用意ください。
 - カバー取外し方法(フィルタ交換時)
カバー上側を押え、下側の中央切欠部を引き上げるか、両端切欠部にマイナスドライバーを差し込み取外してください。
 - フィルタ清掃方法
 - ・圧縮空気による吹き付け
 - ・掃除機による清掃
 - ・水槽内での押し洗い
 中性洗剤を湯(40°C程度)に5:95の割合で薄めた液に一昼夜浸漬後、押し洗いをし清水によりすすぎ洗いをしてください。
なお、洗浄後は自然乾燥を行ってください。
2. 換気扇は寿命がありますので定期的に交換を行ってください。
 - ボデー取外し方法
筐体外側、又は内側よりツメを押した状態で筐体より取り外してください。
 - 換気扇交換の目安
換気扇を交換する目安は、常温の連続運転で約40000時間です。
 - 換気扇の交換方法
 1. 換気扇固定ねじを外して換気扇及びフィンガーガードを取外してください。
 2. 換気扇を取付ける場合は風向に注意して取付けてください。
注1) 風向、羽根の回転方向は換気扇側面に表示してあります。
2) 換気扇を取付ける際の締付トルクは1.5N・m(14.7kgf・cm)としてください。
強く締めすぎると割れ等の恐れがあります。
なお、交換用換気扇はオプション部品(■オプションの項を参照)として用意してありますので別途ご用意ください。
 - 3) 換気扇は適正な長さの樹脂用タッピンねじで取付けてください。
推奨ねじ長さ{(換気扇の厚み)+10mm}±3mm
 - 4) 交換用換気扇のオプション部品に付属してあるねじで取付けないでください。

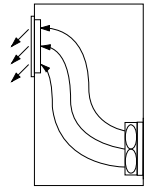


■上手な使用方法

・筐体には通風口（吸・排気口）を設けてください。

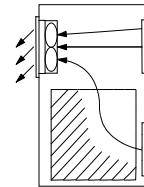


吐出形

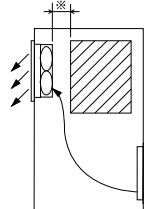
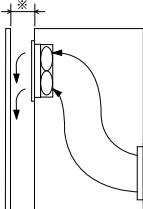


圧送形

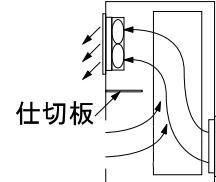
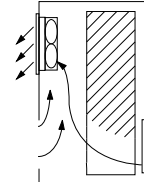
・換気扇の近くで漏れが多いと肝心の発熱部分にあまり風が流れなくなることがあります。



・換気扇の排気口または吸気口に障害がある場合、風量が著しく低下したり、騒音の原因になります。



・通風路の設定により筐体の風速分布が不均一になると、局部的に温度が高くなります。



※障害物までの距離は換気扇の外形寸法（タテ、ヨコ）以上にするをお勧めします（換気扇外形寸法は交換用換気扇を参照）。

注1) 経済的な省エネ運転をする場合は、盤用温度調節器、可変式温度調節器などと組み合わせてご使用ください。

■オプション

●交換用フィルタ

品名記号	外形寸法 (mm)			除塵率 (%)	一梱入数	適用機種
	ヨコ	タテ	フカサ			
RSLP-F10	76	76	5	50	10	RSLP-10K シリーズ用
RSLP-F12	88	88	5	50	10	RSLP-12KAシリーズ用
RSLP-F15	116	116	5	50	10	RSLP-15K シリーズ用
RSLP-F20	166	166	5	50	10	RSLP-20K シリーズ用

注) 材質：モダアクリル・ポリエステル

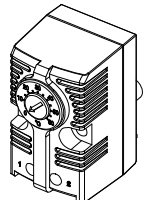
●交換用換気扇（スタンダードタイプ）

品名記号	外形寸法 (mm)			定格電圧 (V)	一梱入数	適用機種
	ヨコ	タテ	フカサ			
PF-085C	80	80	25	AC100	1	RSLP-10K, RSLP-10KC 用
PF-085C-2				AC200	1	RSLP-10K-2, RSLP-10K-2C 用
RD45-091A	92	92	27	AC100	1	RSLP-12KA, RSLP-12KAC 用
RD45-092A				AC200	1	RSLP-12KA-2, RSLP-12KA-2C用
PF-120	120	120	38	AC100	1	RSLP-15K, RSLP-15KC 用
PF-120-2				AC200	1	RSLP-15K-2, RSLP-15K-2C 用
PF-150A	172	150	38	AC100	1	RSLP-20K, RSLP-20KC 用
PF-150A-2				AC200	1	RSLP-20K-2, RSLP-20K-2C 用

●可変式温度調節器

・換気扇付R形ルーバーを可変式温度調節器と組合せて自動運転することにより、盤内の最適な温度管理を行うことができ、同時に経済的な省エネ運転が行えます。（設定温度が固定の盤用温度調節器もご利用ください。）

品名記号	外形寸法 (mm)			温度設定			一梱入数
	ヨコ	タテ	フカサ	設定温度	ON・OFF温度幅	温度公差	
PTV-M61A	31	53	35	0~60°C	約7K(°C)	±4K(°C)	1



PTV-M61A

施工業者

TEL

施工年月日

年

月

日

警告表示がかすれたり、破損した場合は、警告ラベルの発注をお願いします。
仕様等、お断りなしに変更することがありますのでご了承ください。
また、ご不明な点がございましたら弊社お客様相談室にお問い合わせください。

この取扱説明書の内容は2009年3月現在のものです。

NITO 日東工業株式会社
©NITTO KOGYO CORPORATION

お客様相談室／愛知県愛知郡長久手町蟹原2201番地
TEL. (0561) 64-0152
<http://www.nito.co.jp>

B838808925

日本製