

このたびは、弊社製品をお買い上げいただき誠にありがとうございます。
ご使用前に必ずこの説明書をよくお読みの上、正しくお使いください。
(この説明書は、必ず保管しておいてください。)

安全のための注意事項

施工、使用（操作・保守・点検）の前に必ずこの取扱説明書とその他の注意書きをすべて熟読し、正しくご使用ください。機器の知識、安全の情報そして注意事項のすべてについて習熟してからご使用ください。この取扱説明書では、安全注意事項のランクを「危険」「注意」として区分してあります。

⚠ 危険	取扱いを誤った場合に、危険な状況が起こりえて、死亡又は重傷を受ける可能性が想定される場合。
⚠ 注意	取扱いを誤った場合に、危険な状況が起こりえて、中程度の傷害を受ける可能性が想定される場合、及び物的損害だけの発生が想定される場合。

なお、**⚠ 注意**に記載した事項でも、状況によっては重大な結果に結びつく可能性があります。いずれも重要な内容を記載していますので必ず守ってください。

■使用上のご注意

⚠ 危険
本製品の故障が原因で人命並びに社会的に重大な影響を与える恐れがある場所には使用しないでください。
⚠ 注意
保守、点検は専門知識を有する人が定期的に行ってください。また、次のような場所では使用しないでください。 <ul style="list-style-type: none"> ・ 高温、高湿となる場所 ・ 腐食性ガスのある場所 ・ 可燃性ガスのある場所 ・ 振動、衝撃のある場所 ・ 有機溶剤のかかる場所 ・ 塩分を多く含んだ環境 ・ 極度に塵埃やオイルミストが多い場所

■施工上のご注意

⚠ 注意
<ul style="list-style-type: none"> ・ 本製品を屋外で使用する場合、筐体取付面の反り、変形、パッキンの劣化等により所定の防水性能が得られない場合があります。そのような場合は、市販のシーリング材を塗布して防水処理ををおすすめします。シーリング材によってはパッキンとの反応により変色する恐れがあります。 ・ 本製品をキャビネットに取付ける際、キャビネット内側表面に凹凸がある製品には使用しないでください。防塵・防水性能IP55を保証出来なくなります。

■仕様

品名記号		外形寸法(mm) φA	換気面積 (cm ²)	材質	IP(防塵・防水)性能
ライトベージュ色	クリーム色(注1)				
WLP-8	WLP-8C	80	8.5	PBT+PC	IP55
WLP-10	WLP-10C	105	14		
WLP-12	WLP-12C	120	22		
WLP-13	WLP-13C	135	32		
WLP-17	WLP-17C	175	67		

注1) ルーバーのみクリーム色となります。その他樹脂部品はライトベージュ色です。

- 2) 防虫網：ステンレス製金網、#24、線径0.2mm
- 3) フィルタ：ナイロン・ポリエステル製（RoHS指令対応品）、除塵率80%
- 4) 換気面積はフィルタを考慮していません。
- 5) IP性能はIEC規格60529に基づく試験です。

■各部名称

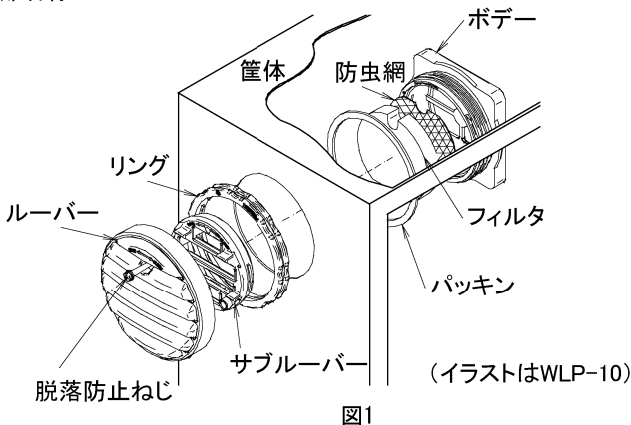
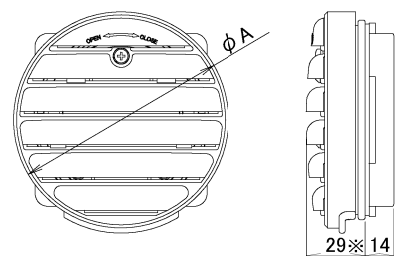
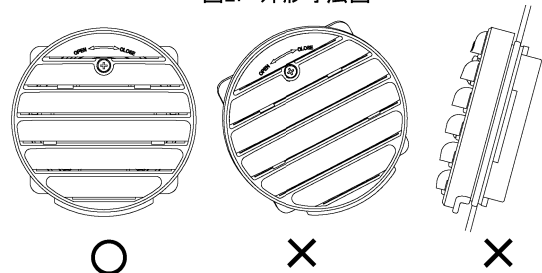


図1



※キャビネット外側への飛び出しは [29mm-キャビネット板厚] となります。

図2. 外形寸法図



※取付姿勢はIP性能上重要になります。

図3

■取付

1. 吸気口及び排気口用として筐体の上・下位置に最低各1個以上取付けてください。
2. 吸気口及び排気口の通風を妨げないよう取付位置に注意してください。
3. 水抜き穴からの排水が確実に行われるよう取付姿勢に注意してください。(図3参照)
4. フィルタ交換が可能な空間を確保してください。(フィルタの交換・清掃については■保守点検の項参照)

■取付方法

①筐体に図4に従って抜き穴加工してください。

- 注1) 取付穴の大きさは換気、防塵・防水性能に影響しますので、必ず指定寸法で加工してください。
- 2) 取付面にバリが生じた場合には、防塵・防水性能等に影響しますので必ずバリ取りを行ってください。
- 3) 抜き穴加工した取付面は錆が発生する恐れがありますので、タッチアップペイント(弊社型番：BP81)等で必ず補正を行ってください。
- 4) 適用板厚：～4.5mm
- 5) 本製品を左右に並べて使用する場合の取付ピッチは必ず(外形寸法+1)mm以上としてください。また、上下に並べて使用する場合は(外形寸法+20)mm以上としてください。

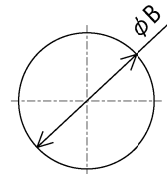


図4

品名記号	寸法(mm) φB
WLP-8(C)	65 ⁺¹ / ₋₀
WLP-10(C)	85 ⁺¹ / ₋₀
WLP-12(C)	100 ⁺¹ / ₋₀
WLP-13(C)	115 ⁺¹ / ₋₀
WLP-17(C)	151 ⁺¹ / ₋₀

②専用のリングを使用して筐体に確実に固定してください。(図5参照)

- 注1) 梱包状態から脱落防止用ねじを緩め(緩め量：約10mm、ルーバー最頂部程度)、ルーバー・サブルーバーとリングを外してから取付けを行ってください。(ルーバー・サブルーバーは左方向に回転させると同時に外れます。また、防虫網、フィルタは取外す必要はありません。)
- 2) 防塵・防水性能に影響しますので、パッキンは必ず所定の位置でお使いください。(キャビネットの内側：図1参照)
- 3) 締付けが不十分な状態では防塵・防水性能に影響しますので、リング締付け後はルーバーにがたつきがないことを確認してください。ただしボデーが変形・破損する恐れがありますので、締付け過ぎにはご注意ください。

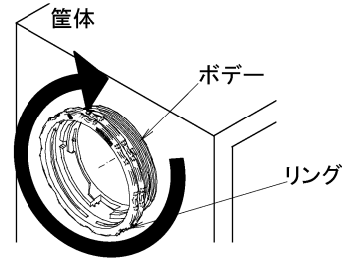


図5

③ルーバーをボデーに取付けてください。(図6参照)

- 注1) ルーバーは所定の向き以外では取付けることができません。約40度左に傾けた状態から右方向に回転させると取り付けられます。
- 2) ルーバーが脱落する恐れがありますので、正規の位置になるまで確実に回転させてください。また、脱落防止用ねじは必ず締付けてください。(締付トルク：1N・m (10.2kgf・cm)、ルーバーが正規の位置にない場合は、ねじが空転しますのでご注意ください。)

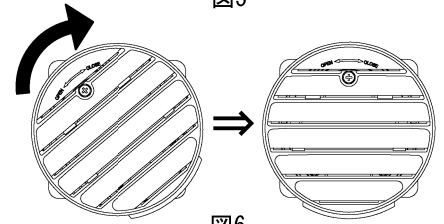


図6

■換気扇の取付(強制換気)

自然換気では温度上昇が大きい場合、換気扇による強制換気への変更(換気扇の後付け)が可能です。(図7参照)

注)1. 換気扇は、ルーバーの大きさ、環境、用途に合わせてお選びください。

品名記号	換気扇サイズ
WLP-8(C)	60mm角
WLP-10(C)	80mm角
WLP-12(C)	90mm角
WLP-13(C)	120mm角
WLP-17(C)	φ150mm

※WLP-8は防水タイプの60mm角サイズ換気扇を取付ける事により屋外で使用可能です。

※WLP-10～WLP-17を屋外で使用する場合は盤用換気扇防湿タイプまたは長寿命防水タイプをご使用ください。

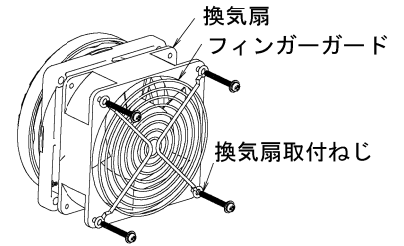


図7

- 2. 換気扇は適正な長さのねじで取付けを行ってください。推奨ねじ長さ：{(換気扇の厚み)+10mm}±3mm
- 3. 効率的な省エネ運転を行うために可変式温度調節器PTV-M60Aと組み合わせて使用することをおすすめします。

■保守点検

フィルタは定期的に交換又は清掃を行ってください。(フィルタは1ヶ月に1度以上清掃し、1年間使用したものは交換することをおすすめします。)なお、交換用のフィルタはオプション部品(■オプションの項を参照)として用意しておりますので別途ご用意ください。

●フィルタ取外し方法

脱落防止用ねじを緩め、ルーバーを左方向に回転させてルーバー・サブルーバーを取外すことにより、フィルタの取外しが可能になります。(取付けは■取付方法③を参照してください。)

●フィルタ清掃方法

- ①圧縮空気による吹き付け
- ②掃除機による清掃
- ③水槽内での押し洗い
中性洗剤を湯(40℃程度)に5:95の割合で薄めた液に一昼夜浸漬後、押し洗いをして清水によりすすぎ洗いをしてください。なお、洗浄後は自然乾燥を行ってください。

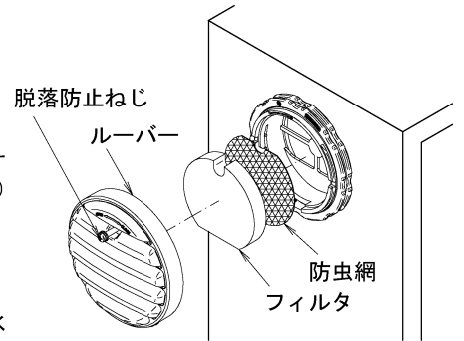


図8

■色の塗り替え

色の塗り替えはウレタン系塗料にて塗装してください。(自然乾燥)

■オプション(交換用フィルタ)

品名記号	寸法(mm)		材質	除塵率(%)	一梱入数	適用機種
	外形	厚さ				
WLP-F8	φ54	13	ナイロン ポリエステル (RoHS指令対応品)	80	10	WLP-8(C)
WLP-F10	φ73	13				WLP-10(C)
WLP-F12	φ88	13				WLP-12(C)
WLP-F13	φ103	13				WLP-13(C)
WLP-F17	φ137	13				WLP-17(C)

施工業者名

TEL

施工年月日 年 月 日

仕様等、お断りなしに変更することがありますのでご了承ください。また、ご不明点がありましたら弊社技術相談室にお問い合わせください。
この取扱説明書の内容は2007年10月現在のものです。