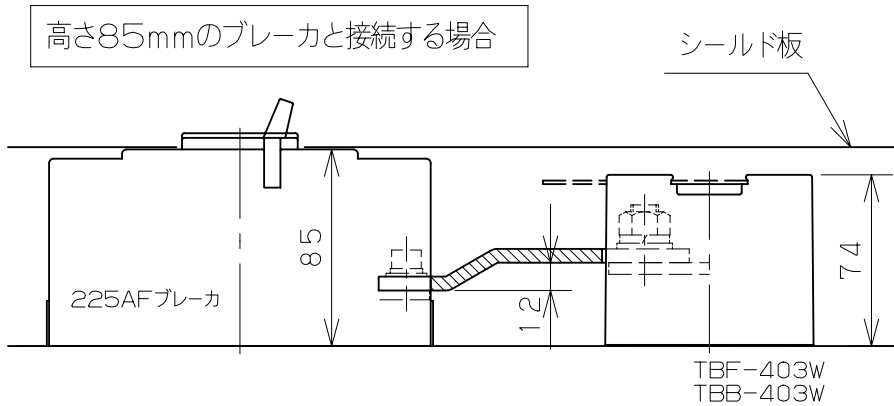


# NITto ブレーカ用端子台 TBF-403W TBB-403W 取扱い説明書

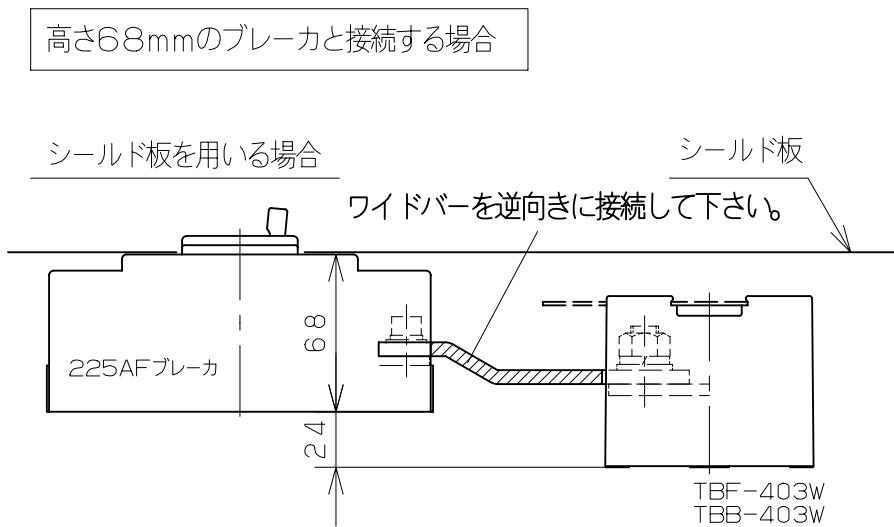
## 施工上のご注意

この製品は、225AFブレーカと400A端子台を接続するユニットです。  
225AFブレーカは各種の寸法のものがあり、それにより取り付け方法が異なりますので、ご注意願います。

### 高さ85mmのブレーカと接続する場合

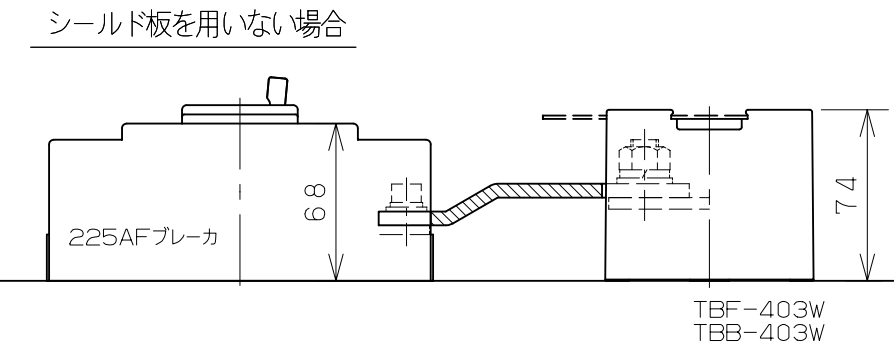


### 高さ68mmのブレーカと接続する場合

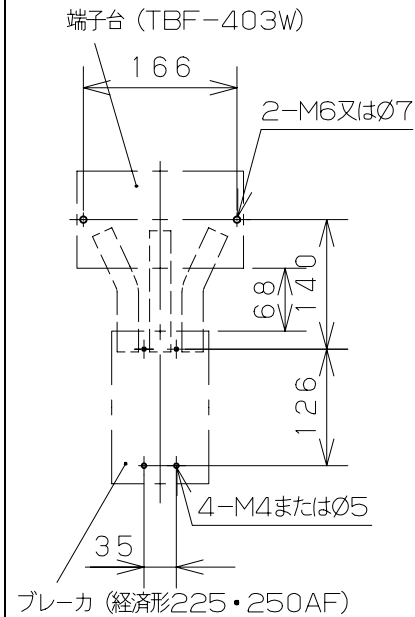


※取付架台は、お客様にてご用意下さい

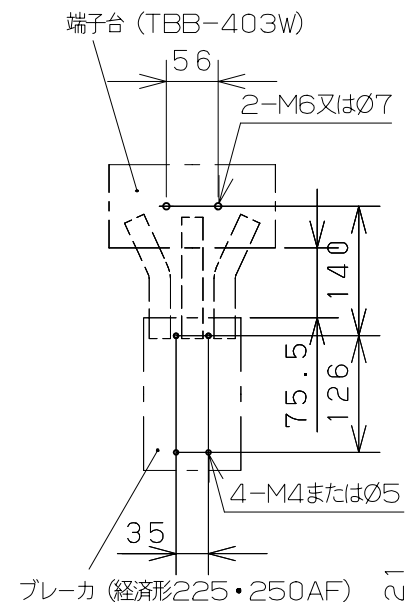
### シールド板を用いない場合



### 取付穴明寸法



ブレーカ (経済形225・250AF)



ブレーカ (経済形225・250AF)

施工年月日  
施工業者名  
TEL.

**NITto 日東工業株式会社**

愛知県愛知郡長久手町蟹原2201番地

TEL. 長久手 (0561) 62-3111

<再生紙を使用しています>

C433060921